
第 90 回日本感染症学会西日本地方会学術集会
第 63 回日本感染症学会中日本地方会学術集会
第 68 回日本化学療法学会西日本支部総会

趣意書

共催セミナー

企業展示

書籍展示

プログラム・抄録集広告

寄附

第 90 回日本感染症学会西日本地方会学術集会

会長 渡邊 浩(久留米大学医学部 感染制御学講座)

第 63 回日本感染症学会中日本地方会学術集会

会長 藤田 直久(京都府立医科大学 感染制御・検査医学教室)

第 68 回日本化学療法学会西日本支部総会

会長 柳原 克紀(長崎大学大学院医歯薬学総合研究科

病態解析・診断学分野(臨床検査医学))

目次

ご挨拶.....	2
開催概要	3
共催セミナー募集要項	4-5
企業展示・書籍展示募集要項.....	6-7
プログラム・抄録集広告募集要項	8
寄附募集要項.....	9
指定銀行振込口座・お問合せ先.....	10
収支予算	11

ご 挨拶

謹啓

時下、貴社におかれましてはますますご発展のこととお慶び申し上げます。また平素より私どもの活動に際し、格別のご高配を賜り厚く御礼申し上げます。

このたび、第90回日本感染症学会西日本地方会学術集会・第63回日本感染症学会中日本地方会学術集会・第68回日本化学療法学会西日本支部総会を、2020年11月5日(木)～11月7日(土)にアクロス福岡にて合同開催する運びとなり、鋭意準備作業に取り組んでいるところでございます。

今回のテーマは、「みんなで考える感染症と化学療法」といたしました。感染症は歴史的に人類をこれまで苦しめてきた最も厄介な「病」であることは、だれもが認める事実です。本合同学会では「みんなで考える感染症と化学療法」というテーマを掲げ、医師、薬剤師、臨床検査技師、看護師などの職種に限定することなく、あらゆる医療に携わるものが一同に博多に集まり、「感染症と化学療法」について、基礎から臨床まで、予防から治療まで、多面的に幅広く問題をとりあげ、深く熱く議論し、日本の将来、そして地球の未来について真剣に考えたいと思っております。

本合同学会を開催するにあたり、経費は会員の参加登録費等を以てこれをまかなうのが本来のあり方ではありますが、実際にはこれだけでは不十分で、皆様方の御援助に頼らざるを得ないのが実情であります。どうぞ本合同学会の趣旨にご賛同いただき、何卒格段のご配慮を賜りたく重ねてお願い申し上げます。

本来ならば直接お伺いご挨拶申し上げるべきところでございますが、失礼ながら、書面にてお願い申し上げます。

なお、拠出いただきました協賛金・寄付金につきまして、各社が公表することを了承いたします。

末尾ながら貴社のますますのご発展をお祈り申し上げます。

謹白

令和元年 8月吉日

第90回日本感染症学会西日本地方会学術集会
会長 渡邊 浩(久留米大学医学部 感染制御学講座)



第63回日本感染症学会中日本地方会学術集会
会長 藤田 直久(京都府立医科大学 感染制御・検査医学教室)



第68回日本化学療法学会西日本支部総会
会長 柳原 克紀(長崎大学大学院医歯薬学総合研究科
病態解析・診断学分野(臨床検査医学)系)



開催概要

1. 学会の名称

第90回日本感染症学会西日本地方会学術集会
第63回日本感染症学会中日本地方会学術集会
第68回日本化学療法学会西日本支部総会 合同学会

2. 開催期間

2020年11月5日(木)～11月7日(土)

3. 代表者

第90回日本感染症学会西日本地方会学術集会
会長 渡邊 浩(久留米大学医学部 感染制御学講座)
第63回日本感染症学会中日本地方会学術集会
会長 藤田 直久(京都府立医科大学 感染制御・検査医学教室)
第68回日本化学療法学会西日本支部総会
会長 柳原 克紀(長崎大学大学院医歯薬学総合研究科病態解析・診断学分野(臨床検査医学))

4. テーマ

みんなで考える感染症と化学療法

5. 会場

アクロス福岡(〒810-0001 福岡県福岡市中央区天神1丁目1番1号)

6. 参加者数

約1,600名想定

7. 学会の概要(構成) ※予定

特別講演、教育講演、シンポジウム、一般演題(口演・ポスター)、
教育セミナー(ランチョンセミナー・イブニングセミナー)、企業展示等

8. お問い合わせ先

第90回日本感染症学会西日本地方会学術集会
第63回日本感染症学会中日本地方会学術集会
第68回日本化学療法学会西日本支部総会 合同学会 運営事務局
(株式会社コンベンションリンケージ内)
〒812-0016 福岡市博多区博多駅南 1-3-6 第三博多偕成ビル 11F
TEL:092-437-4188 FAX:092-437-4182 E-mail:wm-jcid2020@c-linkage.co.jp

共催セミナー 募集要項

1. 募集枠

種別	開催日 (2020年)	開催 時間	募集 口数	開催会場(予定)	席数 (予定)	共催費(税込) ※消費税10%想定	共催セミナー 種類
イブニングセミナー	11月5日(木)	50分	1	大会議室A・B	220	¥1,980,000-	B
		50分	3	606&607会議室/ 604&608会議室/ 円形ホール	125 ~ 173	¥1,760,000-	C
ランチョンセミナー	11月6日(金)	50分	2	国際会議場/ イベントホールA	300	¥2,200,000-	A
		50分	2	イベントホールB/ 大会議室A・B	220 ~ 270	¥1,980,000-	B
		50分	2	606&607会議室/ 604&608会議室	125 ~ 173	¥1,760,000-	C
ランチョンセミナー	11月7日(土)	50分	2	国際会議場/ イベントホールA	300	¥2,200,000-	A
		50分	2	イベントホールB/ 大会議室A・B	220 ~ 270	¥1,980,000-	B
		50分	2	606&607会議室/ 604&608会議室	125 ~ 173	¥1,760,000-	C

※席数は前後する可能性があります。

※消費税・地方消費税は会期終了日(2020年11月7日(土))の法定税率を加算いたします。

請求書は2019年10月1日以降の法定税率にて算出し、発行させていただきます。

2. 各社共催枠の決定について

開催日程・会場につきましては、主催者にて調整の上最終決定させていただきます。

会場数に限りがあるため、ご希望に添えない場合もございます。あらかじめご了承ください。

※座長・演者の候補を選出されましたら、ご本人に打診される前に必ず運営事務局へご連絡ください。

3. 会場仕様

機材・備品は学会で使用するものをそのままご利用いただけます。

※会場・日程の割当てなどは申込締切後、講演内容、演者の予定等を考慮し主催者にて決定いたしますので、ご一任願います。

4. 共催費内訳

共催費には下記が含まれます。

会場費(講演会場・控室)、付帯設備使用料(マイク、照明等)、機材費(講演会場内 PC、プロジェクター、発表用 PC(Win7)、スクリーン、レーザーポインター、周辺機器等)、会場内 PC オペレーター人件費

※以下の費用は共催費に含まれておりません。お申込みされる場合は共催企業のオプション申込となります。

本学会終了後、(株)コンベンションリンクージから費用を請求させていただきます。

なお、オプション申込にてご発注いただいた項目につきましては、(株)コンベンションリンクージより全体進行管理手数料として15%をご請求させていただきます。

①座長、演者への謝礼、交通費、宿泊費など

②参加者用弁当、及び控室での座長・演者用料飲

③運営要員(資料・お弁当配布、進行アナウンス等)、看板、ポスター・チラシ等の印刷物

④会場内既設以外の機材、備品の費用(録音、録画、控室用試写機材等)

※②～④は後日送付する共催セミナー実施要綱及び申込書にてお申し込みください。

5. お申込みについて

・お申込み方法: (1) (2)のいずれかの方法でお申込みをお願いいたします。

(1) 申込書のご送付

別添の申込書に必要事項をご記入の上、運営事務局へ FAX または e-mail にてお申し込みください。

(2) 協賛申込システムからのご登録

ホームページの「協賛企業へのご案内」よりオンライン登録をお願いいたします。

<https://www.c-linkage.co.jp/wm-jcid2020/company.html>

開催枠決定後、追って請求書をお送りいたします。請求書記載の振込口座へ共催費をお振り込みください。入金確認をもって、正式なお申込みとさせていただきます。

・お申込み受付期間

2019年9月24日(火)～2020年5月1日(金)

※受付開始日前にお申込みをご希望の場合は、運営事務局までご連絡ください。

・お申し込みの取り消しについて

申込完了後は、主催者が不可抗力と認めた場合以外、取消はできません。

6. 注意事項

※その他詳細に関しましては申込締切後、株式会社コンベンションリンクージよりご案内いたします。

※座長・演者の候補を選出されましたら、ご本人に打診される前に、必ず運営事務局にご連絡ください。

※演者の先生への抄録のご執筆依頼は、後日貴社経由でお願いいたします。

企業展示・書籍展示 募集要項

1. 開催概要

①出展期間(予定)

2020年11月5日(木) 午後

2020年11月6日(金) 午前・午後

2020年11月7日(土) 午前・午後

※11月4日(水)午後もしくは11月5日(木)午前搬入・設営、11月7日(土)午後撤去・搬出予定

②出展場所(アクロス福岡)

お申込みの際、備考欄にご希望の出展場所の番号(1)～(4)(以下参照)を必ずご入力ください。

出展場所は先着順で決定させていただきます。

各出展場所の設置小間数には限りがあるため、ご希望に添えない場合もございます。あらかじめご了承ください。

※出展場所及び各会場の席数につきましてはあくまで予定でございます。

(1)1F(東側) 第1会場(シンフォニーホール/1208席)前

※第1会場前には本学会受付もございます。

(2)4F(西側) 第2会場(国際会議場/400席)前

※第2会場前には休憩コーナーもございます。

(3)地下2F(東側) 第3会場(イベントホールA/300席)・第4会場(イベントホールB/270席)前

※第3会場・第4会場前には休憩コーナーもございます。

(4)7F(西側) 第5会場(大会議室A・B/220席)

※第5会場前には休憩コーナーもございます。

2. 出展料金・展示小間仕様

種類	出展料(税込) ※消費税10%想定		募集口数
企業展示(基礎小間)	1小間あたり	¥220,000-	10
書籍展示	長机1本あたり	¥11,000-	5

※消費税・地方消費税は会期終了日(2020年11月7日(土))の法定税率を加算いたします。

請求書は2019年10月1日以降の法定税率にて算出し、発行させていただきます。

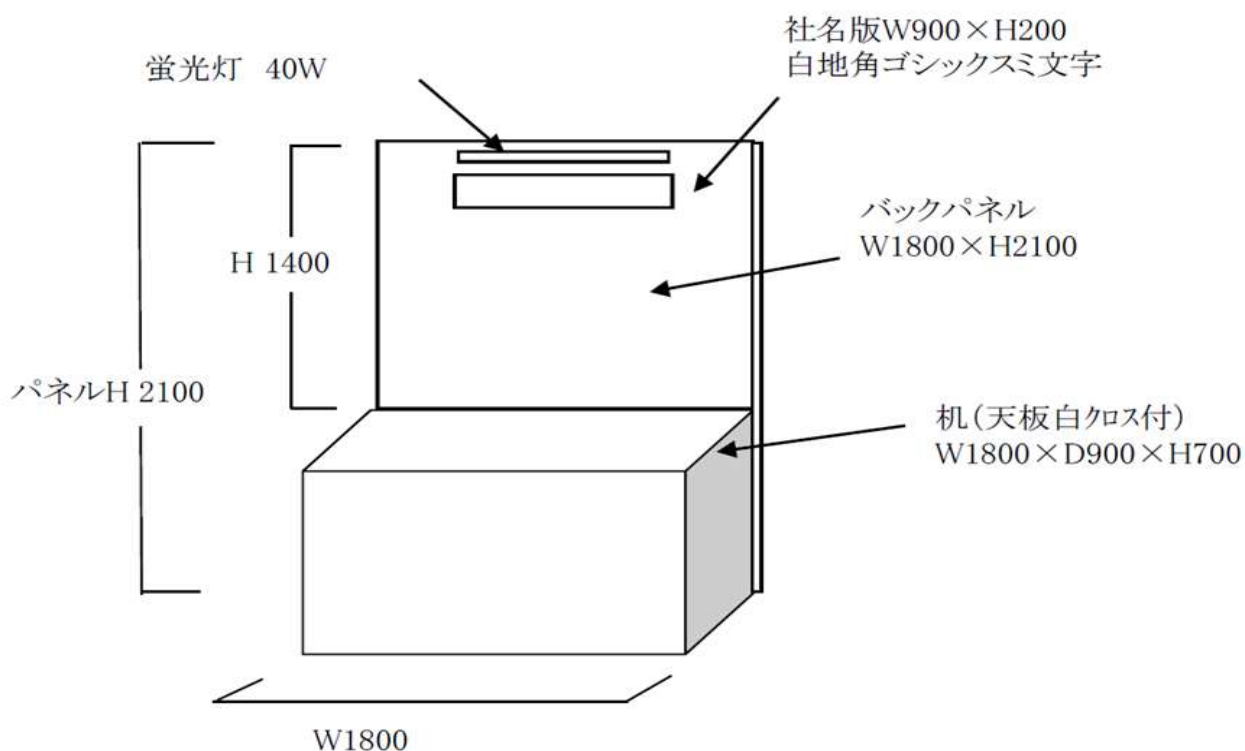
<基礎小間仕様>

・バックパネル:W1800mm×H2100mm ・蛍光灯:40W ×1灯

・社名板:W900mm×H200mm(文字のみ・全角・黒1色) ×1枚

・テーブル:W1800mm×D900mm×H700mm(白布付) ×1本

テーブルがご不要の場合は、お申込みの際備考欄にその旨をご入力ください。



3. お申し込みについて

•お申し込み方法: (1) (2)のいずれかの方法でお申し込みをお願いいたします。

(1) 申込書のご送付

別添の申込書に必要事項をご記入の上、運営事務局へ FAX または e-mail にてお申し込みください。

(2) 協賛申込システムからのご登録

ホームページの「協賛企業へのご案内」よりオンライン登録をお願いいたします。

<https://www.c-linkage.co.jp/wm-jcid2020/company.html>

出展決定後、追って請求書をお送りいたします。請求書記載の振込口座へ出展費をお振り込みください。入金確認をもって、正式なお申し込みとさせていただきます。

•お申し込み受付期間

2019年9月24日(火)～2020年7月13日(月)

※受付開始日前にお申し込みをご希望の場合は、運営事務局までご連絡ください。

※展示物等が本学会の主旨にそぐわない場合、出展をお断りする場合がございます。

•お申し込みの取り消しについて

申込完了後は、主催者が不可抗力と認めた場合以外、取消はできません。

4. 小間の割り当て

展示場所の決定、小間割は主催者に一任ください。

この割当てに対する出展者の異議申立てにはお応えできませんので予めご了承ください。

出展者が主催者の承諾なく小間の全部または一部の譲渡・交換を行うことはご遠慮ください。

プログラム・抄録集広告 募集要項

1. 概要

- ① 広告媒体名 : プログラム・抄録集
- ② 配布対象 : 会員、参加者
- ③ 発行部数 : 12,000 部(予定)
- ④ 広告媒体制作費 : 7,656,000 円(10%税込)
- ⑤ 広告料総額 : 3,190,000 円(10%税込)
- ⑥ 広告掲載料 :

プログラム・抄録集 掲載面	サイズ	掲載料(税込) ※消費税10%想定	募集口数
表4(裏表紙)	A4 (カラー 1 頁)	¥ 330,000-	1
表2(表紙裏)	A4 (モノクロ 1 頁)	¥ 275,000-	1
表3(裏表紙裏)	A4 (モノクロ 1 頁)	¥275,000-	1
後付 1 頁	A4 (モノクロ 1 頁)	¥ 110,000-	12
後付 1/2 頁	A4 (モノクロ 1/2 頁)	¥ 66,000-	15

※表 2・表 3・表 4 につきましては、お申し込みがあり次第、先着順で締切とさせていただきます。

※掲載順はお申込先着順とさせていただきます。掲載順・掲載位置の指定はできませんので、ご了承ください。

※消費税・地方消費税は会期終了日(2020 年 11 月 7 日(土))の法定税率を加算いたします。

請求書は 2019 年 10 月 1 日以降の法定税率にて算出し、発行させていただきます。

2. 広告原稿

完全版下、又はイラストレーターデータ(CD-ROM もしくは E-mail)にて送付ください。

(原稿の返却をご希望の場合には返送用封筒に切手貼付の上同封ください。)

版下提出締切:2020 年 8 月 3 日(月)

3. お申し込みについて

・お申し込み方法:(1)(2)のいずれかの方法でお申し込みをお願いいたします。

(1) 申込書のご送付

別添の申込書に必要事項をご記入の上、運営事務局へ FAX または e-mail にてお申し込みください。

(2) 協賛申込システムからのご登録

ホームページの「協賛企業へのご案内」よりオンライン登録をお願いいたします。

<https://www.c-linkage.co.jp/wm-icid2020/company.html>

掲載枠決定後、追って請求書をお送りいたします。請求書記載の振込口座へ掲載費をお振り込みください。
入金確認をもって、正式なお申込みとさせていただきます。

・お申し込み受付期間

2019 年 9 月 24 日(火)～2020 年 7 月 13 日(月)

※受付開始日前にお申込みをご希望の場合は、運営事務局までご連絡ください。

・お申し込みの取り消しについて

申込完了後は、主催者が不可抗力と認めた場合以外、取消はできません。

寄附 募集要項

1. 寄附の目的

第90回日本感染症学会西日本地方会学術集会

第63回日本感染症学会中日本地方会学術集会

第68回日本化学療法学会西日本支部総会 合同学会 開催準備および運営費用

2. 募金目標総額

¥1,000,000-

3. 募金期間

2019年9月24日(火)～2020年11月4日(水)まで

4. 寄附金の振込方法

本寄附金趣意書にご同意いただき、ご寄附くださる方は、下記(1)(2)のいずれかの方法にてお申込みをいただいた後に、下記口座までお振込をお願いいたします。

(1) 申込書のご送付

別添の申込書に必要事項をご記入の上、運営事務局へ FAX または e-mail にてお申し込みください。

(2) 協賛申込システムからのご登録

ホームページの「協賛企業へのご案内」よりオンライン登録をお願いいたします。

<https://www.c-linkage.co.jp/wm-jcid2020/company.html>

※振込手数料はご負担ください。

※銀行発行の振込控をもって当方の領収書に代えさせていただきます。

※領収書が別途必要な場合は運営事務局へあらかじめご連絡ください。

※免税措置はございませんのでご了承ください。

ご協力の程、何卒よろしくお願い申し上げます

5. 寄附金振込先

銀行名：福岡銀行(銀行コード:0177)

支店名：久留米市庁内出張所(支店コード:072)

種別：普通

口座番号：155680

口座名：2020 日本感染症学会西日本中日本地方会学術集会■

日本化学療法学会西日本支部総会合同開催■代表■渡邊■浩

フリガナ：ニセンニジユウニホンカンセンシヨウガツカイニシニホンナカニホンチホウカイ

ガクジユツシユウカイ■ニホンカガクリヨウホウガツカイニシニホンシブソウカイ

ゴウドウカイサイ■ダイヒヨウ■ワタナベ■ヒロシ

※■:スペース

※必ず寄附金申込完了後に、上記口座までお振込をお願いいたします。

指定銀行振込口座

各種協賛費用のお振込みは、下記の銀行口座へお振込みをお願いいたします。

銀行名：福岡銀行(銀行コード:0177)
支店名：久留米市庁内出張所(支店コード:072)
種別：普通
口座番号：155680
口座名：2020 日本感染症学会西日本中日本地方会学術集会■
日本化学療法学会西日本支部総会合同開催■代表■渡邊■浩
フリガナ：ニセンニジユウニホンカンセンシヨウガツカイニシニホンナカニホンチホウカイ
ガクジユツシユウカイ■ニホンカガクリヨウホウガツカイニシニホンシブソウカイ
ゴウドウカイサイ■ダイヒヨウ■ワタナベ■ヒロシ

※■:スペース

※請求書発行日より1ヶ月以内に指定銀行口座までお振込みください。

※振込手数料は、お申し込み者負担でお願いいたします。

※なお、金融機関発行の振込み控えを以て、領収書に代えさせていただきます。

領収書が必要な場合には、申込書にその旨ご記入願います。

お問合せ先

第90回日本感染症学会西日本地方会学術集会
第63回日本感染症学会中日本地方会学術集会
第68回日本化学療法学会西日本支部総会 合同学会 運営事務局
TEL:092-437-4188 FAX:092-437-4182
E-mail: wm-jcid2020@c-linkage.co.jp

収支予算

<収入の部>

科目	数量	単価	金額
1 参加費			15,100,000
(1) 医師・一般(医師・歯科医師・獣医師・企業・一般)	1,000	10,000	10,000,000
(2) メディカルスタッフ(薬剤師、看護師、臨床検査技師など)・大学院生	500	8,000	4,000,000
(3) 初期臨床研修医	50	0	0
(4) 大学生・留学生	50	0	0
(5) 会員懇親会	300	3,000	900,000
(6) プログラム講演抄録集	100	2,000	200,000
2 共催セミナー関係費			33,020,000
(1) 共催セミナーA	4	2,200,000	8,800,000
(2) 共催セミナーB	5	1,980,000	9,900,000
(3) 共催セミナーC	7	1,760,000	12,320,000
(4) ViiVヘルスケア教育助成(シンポジウム)			2,000,000
3 広告関係費			3,190,000
(1) 表4	1	330,000	330,000
(2) 表2	1	275,000	275,000
(3) 表3	1	275,000	275,000
(4) 後付・1P	12	110,000	1,320,000
(5) 後付・1/2P	15	66,000	990,000
4 商業展示関係費			2,255,000
(1) 機器展示出展料	10	220,000	2,200,000
(2) 書籍展示	5	11,000	55,000
5 寄付金			1,000,000
(1) 寄付金	1	1,000,000	1,000,000
6 助成金			4,400,000
(1) 感染症学会本体補助金	1	2,000,000	2,000,000
(2) 化学療法学会本体補助金	1	1,500,000	1,500,000
(3) ICD協議会	1	300,000	300,000
(4) 日本感染症学会西日本地方会交付金	1	200,000	200,000
(5) 感染症セミナー	1	400,000	400,000
7 その他			2,000,000
(1) 日本感染症学会(抄録補助金)			2,000,000
(2) 利息			0
合計			60,965,000

<支出の部>

科目	金額
1 事前準備費	4,807,722
(1) 事務局人件費	1,595,000
(2) 一般準備経費	346,530
(3) 財務関係費	74,800
(4) 協賛関係費	101,200
(5) 広報関係	423,500
(6) プログラム・演題登録関係費(UMIN利用想定)	461,692
(7) 通信運搬費	1,705,000
(8) プログラム委員会会議費	100,000
2 印刷・制作費	9,826,300
(1) 抄録集制作費	7,656,000
(2) その他	2,170,300
3 当日運営費	30,195,106
(1) 会場関連費	10,273,846
(2) 当日運営人件費	2,308,600
(3) 音響・映像関連機材	13,640,440
(4) 看板・展示・施工・備品関連費	3,242,800
(5) 託児所手配	220,000
(6) 運営交通・宿泊	100,000
(7) 会議用備品	409,420
4 招請費	2,863,149
5 各種行事関係費	4,141,000
6 進行管理費	2,766,747
7 納税準備金	3,646,500
8 各種振込手数料	0
9 雑費	2,718,476
合計	60,965,000