

第 11 回九州山口薬学会 ファーマシューティカルケアシンポジウム

2020 年 2 月 8 日(土)～9 日(日)

開催趣意書

- 寄附金募集要項
- 共催セミナー募集要項
- 企業展示募集要項
- 講演要旨集広告掲載募集要項

第 11 回九州山口薬学会ファーマシューティカルケアシンポジウム

大会長 佐々木 均 (長崎大学病院 薬剤部 教授・薬剤部長)
実行委員長 森 一生 (大分市医師会立アルメイダ病院 薬剤部長)

ご 挨拶

謹啓

時下、益々ご清祥のこととお慶び申し上げます。

平素より九州山口薬学会の活動にご高配を賜り厚く御礼申し上げます。

本会は、九州山口在住の薬学・薬業に従事するあらゆる職域の薬剤師が結集して、学術の向上を期し、以て人類の健康衛生に寄与している学会組織です。

本会は、原則隔年にファーマシューティカルケアシンポジウムを開催しており、第11回を2020年2月8日（土）、9日（日）の2日間にわたり、別府国際コンベンションセンター B-ConPlazaにて開催させていただくこととなり、事務局一同鋭意準備を進めております。

本シンポジウムはテーマを「信頼と感謝を得るために～薬の専門職による取り組み～」とし、特別講演2題、教育セミナー2題、シンポジウム6題などを予定しております。

開催は本来、参加費収入により運営されるべきところであり、運営にあたってはつとめて経費を抑える所存ではありますが、皆様のご協力・ご支援をお願いせざるを得ないのが現状です。つきましては、本シンポジウムの趣意にご賛同いただき、格段のご配慮を賜りますようお願い申し上げます。

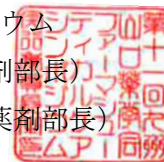
拠出いただきました協賛金につきまして、日本製薬工業協会の「企業活動と医療機関等の関係の透明性ガイドライン」に基づき、各社が公表することについて同意いたします。

末筆ながら、貴社・貴施設の益々のご発展とご繁栄を心よりお祈り申し上げます。

謹白

2019年3月吉日

第11回九州山口薬学会ファーマシューティカルケアシンポジウム
大会長 佐々木 均（長崎大学病院 薬剤部 教授・薬剤部長）
実行委員長 森 一生（大分市医師会立アルメイダ病院 薬剤部長）



開催概要

1. 学会名称及び組織

第11回九州山口薬学会ファーマシューティカルケアシンポジウム

大会長 佐々木 均（長崎大学病院 薬剤部 教授・薬剤部長）

実行委員長 森 一生（大分市医師会立アルメイダ病院 薬剤部長）

2. 会期

2020年2月8日（土）～9日（日）

3. 会場

別府国際コンベンションセンター B-ConPlaza

〒874-0828 大分県別府市山の手町12番1号 TEL:0977-26-7111

4. テーマ

「信頼と感謝を得るために～薬の専門職による取り組み～」

5. 予定参加者数

約500名

6. プログラム概要

特別講演、教育セミナー、シンポジウム、ランチョンセミナー

7. 実行委員

大分県病院薬剤師会 会長

森 一生（大分市医師会立アルメイダ病院 薬剤部長）

副会長

菅田 哲治（西田病院 薬剤部長）

伊東 弘樹（大分大学医学部附属病院 副病院長 薬剤部教授 薬剤部長）

山田 雅也（大分三愛メディカルセンター 薬剤部長）

常任理事

渡邊 和弥（大分県立病院 薬剤部長）

佐藤 雄己（大分大学医学部附属病院 副薬剤部長）

理事

松木 千絵（きたまち調剤薬局 管理薬剤師）

熊井 真紀（大分記念病院 薬剤科長）

縄田 好一（中津市民病院 薬剤部長）

國東 秀次（宇佐高田医師会病院 薬剤課長）

加藤 博和（大分市医師会立アルメイダ病院 薬剤部係長）

開催概要

理事

橋本 昌文 (九州大学病院別府病院 薬剤室長)
宗 広樹 (大分赤十字病院 薬剤部調剤課長)
井上 真 (大分岡病院 薬剤部長)
亀井 公恵 (帆秋病院 薬剤部長)
山田 剛 (大分県立病院 副薬剤部長)
北 英士 (厚生連鶴見病院 薬剤科長)
近藤 和宏 (済生会日田病院 薬剤部長)
橋爪 慈子 (別府リハビリテーションセンター 薬剤部長)
(公社)大分県薬剤師会 常務理事
脇田 佳幸 (有限会社 上岡調剤薬局 代表取締役)
(公社)大分県薬剤師会 薬学生涯教育委員会委員
松本 康弘 (株式会社ワタナベ ワタナベ薬局上宮永店)

8. 主催

九州山口薬学会

9. 事務局

【主催事務局】

大分市医師会立アルメイダ病院 薬剤部
〒870-1195
大分県大分市宮崎 1509-1
TEL:097-569-3121

【運営事務局】

株式会社コンベンションリンクージ
〒870-0021
大分市府内町 1-3-18 ポラリス府内 405
TEL:097-529-6730 FAX:0977-26-7100
E-mail:pcs2020@c-linkage.co.jp

収支予算書

【収入の部】

科目	数量	単価	金額	摘要
1 参加登録費	500		3,460,000	
参加登録料(事前・一般)	400	7,000	2,800,000	
参加登録料(事前・薬学生)	10	1,000	10,000	
参加登録料(当日・一般)	80	8,000	640,000	
参加登録料(当日・薬学生)	10	1,000	10,000	
2 懇親会費	80		490,000	
懇親会参加料(事前)	70	6,000	420,000	
懇親会参加料(当日)	10	7,000	70,000	
3 抄録集販売	10	1,000	10,000	
4 商業展示出展料			4,950,000	
出展料金(企業展示)	30	165,000	4,950,000	
5 共催セミナー			1,100,000	
1 ランチョンセミナーA	2	330,000	660,000	
2 ランチョンセミナーB	2	220,000	440,000	
6 広告			1,265,000	
表2	1	132,000	132,000	
表3	1	132,000	132,000	
表4	1	165,000	165,000	
後付け 1頁	8	55,000	440,000	
後付け 1/2頁	12	33,000	396,000	
7 寄付金			1,000,000	
寄付金			1,000,000	
8 補助金・助成金			1,100,000	
九州山口薬学会			1,000,000	
別府市コンベンション助成金			100,000	
合計			13,375,000	

【支出の部】

科目	金額	摘要
1 事前準備費	3,403,340	
(1)事務局経費	385,000	人件費ほか
(2)事前参加登録関連費	375,000	システム作成費ほか
(3)演題関連処理費	60,000	演題処理費ほか
(4)ホームページ関連費	360,000	ホームページ製作費ほか
(5)各種印刷製作費	523,140	ポスター・チラシ印刷、参加証など
(6)講演要旨集制作費	1,460,000	版下レイアウト作成、校正、印刷費
(7)その他	240,200	通信費・消耗品費ほか
2 当日関係費	7,455,634	
(1)会場借上費	1,314,834	施設・設備使用料
(2)運営人件費	1,060,000	受付スタッフ・PCオペレーター・会場ディレクターほか
(3)会議用備品	115,000	運営用備品ほか
(4)機材関連費	1,604,300	講演会場PC関連機材、設営撤去関係費ほか
(5)看板・表示板・会場設営費	1,910,000	小間設営、会場内看板設営、撤去関係費ほか
(6)関連行事費	1,036,500	懇親会費・飲食費ほか
(7)招請関連費	415,000	謝金・旅費等
3 事後処理費	25,000	
4 業務委託費	826,590	
5 予備費	719,857	
小計	12,430,421	
消費税(10%)	944,579	税込項目を除く
合計	13,375,000	

寄附金募集要項

■募金の名称

第11回九州山口薬学会ファーマシューティカルケアシンポジウム 開催寄附金

■寄附金の使途

第11回九州山口薬学会ファーマシューティカルケアシンポジウムの準備及び運営経費

■寄附金を必要とする理由

本シンポジウムには、九州山口在住の薬学・薬業に従事するあらゆる職域の薬剤師約500名の参加が予想されます。開催に要する費用は約1,265万円と推算されます。これらの諸経費は本来、参加費、その他の自己資金で賄われるべきものでありますが、個人の負担には限度があり、収支予算書にありますように、約100万円を各界の皆様の御賛助に頼らなければならない実情でございます。

■募集目標額

1,000,000円

■寄付金の申し込み及び払い込み方法

1)同封の「寄付金申込書」を下記へお送り下さい。

請求書並びに領収書の発行は致しません。

領収書につきましては、振込時の用紙控をご利用下さい。

《第11回九州山口薬学会ファーマシューティカルケアシンポジウム 運営事務局》

株式会社コンベンションリンクージ

〒870-0021 大分市府内町1-3-18 ポラリス府内405

TEL:097-529-6730 FAX:0977-26-7100

E-mail:pcs2020@c-linkage.co.jp

2)寄付金を下記の口座へお振込み下さい。

銀行名:大分銀行 しきど支店

口座番号:普通預金 7816109

口座名義:第十一回ファーマシューティカルケアシンポジウム 実行委員長 森一生

(ダイジュウイックイファーマシューティカルケアシンポジウム ジッコウイインチョウ モリカズオ)

※振込手数料は貴社にてご負担頂きますようお願い申し上げます。

3)その他

寄付金に対する税制上の優遇措置はございませんので、ご了承ください

■募金の期限

2020年2月7日(金)

共催セミナー募集要項

本シンポジウム期間中、共催セミナーを下記要領にて開催致します。

■開催日時

ランチョンセミナー 2020年2月8日(土) [12:00~12:50] (予定)

2月9日(日) [12:00~12:50] (予定)

■開催会場

別府国際コンベンションセンター B-ConPlaza

〒874-0828 大分県別府市山の手町12番1号

TEL:0977-26-7111

■開催会場及び共催費用

開催日	セミナーNo.	会場・席数(予定)	共催費(税込)	募集数
2月8日(土)	LS1	A会場 (約300席)	330,000 円	1 枠
	LS2	B会場 (約200席)	220,000 円	1 枠
2月9日(日)	LS3	A会場 (約300席)	330,000 円	1 枠
	LS4	B会場 (約200席)	220,000 円	1 枠

※プログラムの状況により、開催時間・開催会場数・セミナー数については、変更する場合があります。

■共催費について

【共催費に含まれるもの】	【共催費に含まれないもの】 下記経費は共催企業様のご負担となります。
①講演会場費(控室含む)/付帯設備費 ②基本機材費 (スクリーン・プロジェクター・マイク等) ③PC発表用機材 ④PCオペレーター 1名	①座長、講師にかかる費用(謝金・旅費等) ②参加者配布用お弁当代(1,500円(税別)予定) 控室用飲食等 ③基本仕様以外の追加機材費 ④運営人件費(アナウンス、進行係等) ⑤看板・装飾 ⑥印刷物製作費(チラシ等) ※②③④⑤に関しては、実費オプションとして事務局側で手配いたします。本会終了後、(株)コンベンションリンクージより費用を請求させていただきます。オプション申込にてご発注いただいた項目につきましては、業務管理手数料として15%を頂戴いたしますので予めご了承ください。

共催セミナー募集要項

■お申込み・お問合せ

別紙「共催セミナー申込書」に必要事項をご記入の上、FAX またはメール添付にて下記運営事務局宛にお送りください。申し込み内容を確認後、追って請求書を郵送致します。ご入金確認後、正式な申し込みとさせていただきます。

《第11回九州山口薬学会ファーマシューティカルケアシンポジウム 運営事務局》

株式会社コンベンションリンケージ

〒870-0021 大分市府内町 1-3-18 ポラリス府内 405

TEL:097-529-6730 FAX:0977-26-7100

E-mail: pcs2020@c-linkage.co.jp

■申込締切日

2019年7月31日(水)

■注意事項

- ① テーマ、座長、演者については、共催企業様のご希望をお伺いさせていただきますので、申込書にご記入下さい。ただし、プログラム検討の上で、調整をさせていただく場合もございます。
- ② 会場の収容人数につきましては、会場レイアウトの都合上、若干変更の可能性もございますので予めご了承ください。
- ③ 申し込み受理後の解約は原則として認めません。
- ④ 申込受理後、開催までの詳細やスケジュールをメールにてご案内致します。

■透明性ガイドラインに基づく学会共催プログラム費用の開示について

本シンポジウムは、日本製薬工業協会が示す「企業活動と医療機関等の関係の透明性ガイドライン」に基づき、「加盟企業と医療機関及び医療関係者との関係の透明性に関する指針」従い、学会等の会合開催にかかる費用を「学会名」「共催プログラム名」のとおり、加盟企業ウェブサイト上に公開することに同意します。

企業展示募集要項

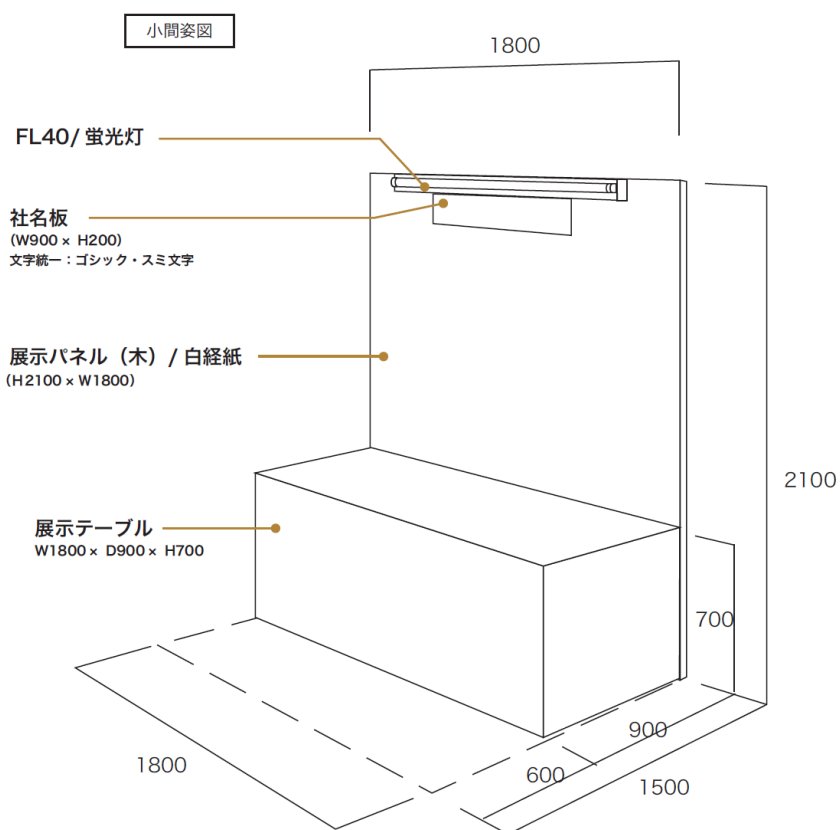
■出展募集要項

- ・募集小間数：30小間
- ・会場：別府国際コンベンションセンターB-ConPlaza
2F・3F ホワイエ(予定)
- ・展示期間：2020年2月8日(土)9:00～17:00(予定)
2020年2月9日(日)9:00～15:00(予定)
- ・出展料：165,000円/1小間(税込)

■基礎小間仕様

【出展料に含まれるもの】

- ・小間
(間口1800・奥行900・高さ2100)
- ・バックパネル(H2100×W1800)
- ・社名板(H200×W900)
※統一書体
(ゴシック体・スミ1色)
- ・蛍光灯 FL40W×1灯
- ・展示台1台※天板布(白)腰布付
※商品の上にかけるクロスは
御持参下さい。
- ・展示期間中及び設営・
撤去時のスペース使用料



※社名板へのロゴ掲載、コンセント等の電気設備、その他オプションレンタル備品をご希望の場合は別途料金となります。詳細につきましては、後日出展者マニュアルにてご案内いたします。

■小間の割当て

- 1)小間の割当ては出展物の種類、小間数・小間構成などを考慮し、申込み締切後に主催者が決定し、各出展者へ通知致します。出展者はこの割当てに対する異議申立ては出来ませんのでご了承下さい。
- 2)出展者が主催者の承諾なく、小間の全部または一部の譲渡・交換を行うことはご遠慮下さい。

企業展示募集要項

■変更・中止

主催者は不可抗力またはやむを得ない事情により、会期・開催時間などを変更、または開催を中止する場合があります。中止の場合、出展料は返金致しますが、出展者側でそれまでに要した費用は、各社のご負担となりますのでご了承下さい。

■出展物の管理及び事故

- 1) 各出展物の管理は、出展者が責任を負うものとし、盗難・紛失・損害等について、主催は補償を含めた一切の責任を負いかねます。各社で保険に加入する等の措置をおとり下さい。
- 2) 出展者の行為により事故が発生した場合は、当該出展者の責任において解決するものとし主催者は、これに対し一切の責任を負いません。

■搬入出スケジュール(予定)

搬入・設営:2020年2月7日(金)16:00～

搬出・撤去:2020年2月9日(日)15:00～

■お申込み・お問合せ

別紙「出展申込書」に必要事項をご記入の上、FAX またはメール添付にて下記運営事務局宛にお送りください。

《第11回九州山口薬学会ファーマシューティカルケアシンポジウム 運営事務局》

株式会社コンベンションリンクージ

〒870-0021 大分市府内町1-3-18 ポラリス府内405

TEL:097-529-6730 FAX:0977-26-7100

E-mail:pcs2020@c-linkage.co.jp

※申込み受領後請求書を送付いたします。

■申込締切日

2019年7月31日(水)

講演要旨集広告掲載募集要項

■掲載誌概要

第11回九州山口薬学会ファーマシューティカルケアシンポジウム

版 型：A4版 オフセット印刷

頁 数：約130頁、表紙カラー、本文モノクロ

発行部数：800部

配布対象：会員、参加者、関連病院施設、関係団体ほか

予定製作費：1,460,000円

■広告掲載料・募集数

掲載頁	掲載料(税込)	募集数
表4 (1頁) カラー	165,000円	1口
表2 (1頁) モノクロ	132,000円	1口
表3 (1頁) モノクロ	132,000円	1口
後付1頁 モノクロ	55,000円	8口
後付1/2頁 モノクロ	33,000円	12口

※広告掲載会社には、講演要旨集を一部贈呈いたします。

■原稿

データ(高画質PDFまたはJPEG)もしくは完全版下でお願いします。

■広告掲載申し込み・お問い合わせ先

別紙「広告掲載申込書」に必要事項をご記入の上、FAXまたはメール添付にて下記運営事務局宛にお送りください。

〈第11回九州山口薬学会ファーマシューティカルケアシンポジウム 運営事務局〉

株式会社コンベンションリンクージ

〒870-0021 大分市府内町1-3-18 ポラリス府内405

TEL:097-529-6730 FAX:0977-26-7100

E-mail: pcs2020@c-linkage.co.jp

■申込締切日

2019年7月31日(水)

■広告原稿締切日

2019年8月30日(金)

■FAX:0977-26-7100

第11回九州山口薬学会ファーマシューティカルケアシンポジウム 運営事務局 宛
申込締切：2020年2月7日（金）

第 11 回九州山口薬学会ファーマシューティカルケアシンポジウム 寄附金申込書

年 月 日

第 11 回九州山口薬学会ファーマシューティカルケアシンポジウム 御中

第 11 回九州山口薬学会ファーマシューティカルケアシンポジウムの目的・趣旨に賛同し、その運営資金として下記の金額を寄附します。

金 _____ 円也

ご芳名 又は法人名			
ご担当部署		ご担当者氏名	
ご連絡先	ご住所	〒	
	TEL		
	FAX		
	E-mail		
お振込予定日	年 月 日		

《振込先》 銀行名：大分銀行 しきど支店
口座番号：(普通) 7816109
口座名義：第十一回ファーマシューティカルケアシンポジウム 実行委員長 森一生
(ダイジュウイックイファーマシューティカルケアシンポジウム ジッコウイインチョウ モリカズオ)

《お問合せ・申込書送付先》

第 11 回九州山口薬学会ファーマシューティカルケアシンポジウム 運営事務局
株式会社コンベンションリンケージ
〒870-0021 大分市府内町 1-3-18 ポラリス府内 405
TEL:097-529-6730 FAX:0977-26-7100
E-mail: pcs2020@c-linkage.co.jp

■FAX:0977-26-7100

第11回九州山口薬学会ファーマシューティカルケアシンポジウム 運営事務局 宛
申込締切：2019年7月31日（水）

第11回九州山口薬学会ファーマシューティカルケアシンポジウム 共催セミナー申込書

年 月 日

以下のとおり、申し込みます。

貴社名	フリガナ：
ご担当者名	フリガナ：
部署名	
ご住所	〒 ー
ご連絡先	TEL：
	FAX：
	E-mail：

【申込内容】 ※第2希望まで御記入ください。例) 2月8日（土） LS1 330,000円

	開催日	セミナーNo.	金額(税込)
第1希望	2月 日		円
第2希望	2月 日		円

下記につきましてご記入ください

テーマ(案)	
座長(案)	
演者(案)	

【通信欄】 ※お問合せなどございましたらご記入ください。

■FAX:0977-26-7100

第11回九州山口薬学会ファーマシューティカルケアシンポジウム 運営事務局 宛
申込締切：2019年7月31日（水）

第 11 回九州山口薬学会ファーマシューティカルケアシンポジウム 広告掲載申込書

年 月 日

以下のとおり、申し込みます。

貴社名			
部署名		ご担当者 氏名	
ご連絡先	ご住所	〒	
	TEL		
	FAX		
	E-mail		
広告掲載 希望頁	ご希望の掲載頁のチェック欄に✓をお付け下さい		
	チェック欄	掲載頁	掲載料（税込）
		表4（1頁）カラー	165,000円
		表2（1頁）モノクロ	132,000円
		表3（1頁）モノクロ	132,000円
		後付1頁 モノクロ	55,000円
		後付1/2頁 モノクロ	33,000円
備考欄			

《お問合せ・申込書送付先》

第11回九州山口薬学会ファーマシューティカルケアシンポジウム 運営事務局
株式会社コンベンションリンケージ
〒870-0021 大分市府内町1-3-18 ポラリス府内405
TEL:097-529-6730 FAX:0977-26-7100
E-mail: pcs2020@c-linkage.co.jp

■ FAX:0977-26-7100

第11回九州山口薬学会ファーマシューティカルケアシンポジウム運営事務局 宛
申込締切：2019年7月31日（水）

第11回九州山口薬学会ファーマシューティカルケアシンポジウム 出展申込書

年 月 日

以下のとおり、申し込めます。

貴社名				
ご住所	〒			
ご担当者	部署・役職			
	氏名			
	TEL		FAX	
	E-mail			

■ 申込内容

申込小間数	単価（税込）	合計（税込）
（ ）小間	165,000 円	（ ）円

■ 展示台：（ 要 ・ 不要 ）

■ 社名板標記： _____

■ 使用電力量（予定）： 100V（ W） / 200V（ W） 単相 ・ 三相

■ 主な出展内容

--

《お問合せ・申込書送付先》

第11回九州山口薬学会ファーマシューティカルケアシンポジウム 運営事務局
株式会社コンベンションリンクージ

〒870-0021 大分市府内町1-3-18 ポラリス府内405

TEL:097-529-6730 FAX:0977-26-7100

E-mail: pcs2020@c-linkage.co.jp