
第18回パーキンソン病・ 運動障害疾患コンgres

協賛募集要項

2024年7月11日(木)～13日(土)

於 ライトキューブ宇都宮(栃木県宇都宮市)

主 催

一般社団法人日本パーキンソン病・運動障害疾患学会

(Movement Disorder Society of Japan:MDSJ)

第18回パーキンソン病・運動障害疾患コンgres組織委員会

ご挨拶

2024年7月11日～13日(木・金・土)の3日間、宇都宮市のライトキューブ宇都宮において第18回パーキンソン病・運動障害疾患コンgresを開催致します。大会テーマは「温故知新 - Carrying knowledge into innovation」としました。

本コンgresも18回となり、参加者の世代交代が進みつつあります。大脳基底核の生理学やカテコラミンの生化学などの基礎知識は、運動障害疾患の病態を理解するには不可欠ですが、少し上の世代には馴染みの深いこれらの領域も、最近では臨床との距離が遠くなっている印象です。そこで、今回は、これまでの知見をふりかえりつつ、最新の成果も共有できるようなプログラムを準備致します。

会場のライトキューブ宇都宮は、JR宇都宮駅に直結した新設のコンベンションセンターです。ライブおよびオンデマンドweb配信も予定していますが、東京から東北新幹線で52分とアクセスもよいので、多くの方が現地参加されることを期待しています。

本学会の運営にあたりましては、本来会員の参加費をもって運営すべきところですが、会場費、プログラム、機材関係費等の運営諸費の負担が大きく、学会の自助努力だけでは必要経費を賄えない状況です。つきましては、誠に恐縮ですが、第18回パーキンソン病・運動障害疾患コンgresにご協賛を賜りたくお願い申し上げます。

本学会の趣旨にご賛同の上、お力添えいただきますよう、何卒よろしくお祈り申し上げます。

末筆ながら貴社の益々のご発展を心よりお祈り申し上げます。

2022年10月吉日

第18回パーキンソン病・運動障害疾患コンgres

大会長 村松 慎一

(自治医科大学)



開催概要

1. 名称

第18回パーキンソン病・運動障害疾患コンGRESS

2. テーマ

温故知新

3. 開催期間

2024年7月11日(木)～13日(土)

4. 開催会場

ライトキューブ宇都宮 〒321-0969 栃木県宇都宮市宮みらい1-20

5. 開催方式

ハイブリッド開催(現地会場、ライブ配信、オンデマンド配信)

6. 大会長

村松 慎一 (自治医科大学)

7. 事務局長

川上 忠孝 (新小山市市民病院)

8. 運営事務局

株式会社コンベンションリンケージ内

〒102-0075 東京都千代田区三番町2 三番町KSビル

TEL: 03-3263-8688 E-mail: mdsj18@c-linkage.co.jp

9. 概要

(1) 日程(予定)

日付	午前	昼	午後
7月11日(木)	スポンサードセミナー ポスターセッション	ランチョンセミナー	スポンサードセミナー 教育講演
7月12日(金)	スポンサードセミナー シンポジウム ポスターセッション	ランチョンセミナー	総会 イブニングビデオセッション
7月13日(土)	教育講演 シンポジウム ポスターセッション	ランチョンセミナー	スポンサードセミナー Controversy シンポジウム PD ナース・メディカルスタッフ研修会

(2) 参加者数(予定) 国内約 1,200名(無料招待者を含む)

各協賛項目共通事項

申込締切	協賛項目
2024年1月12日（金）	共催セミナー
2024年3月15日（金）	企業展示・書籍展示
2024年4月5日（金）	プログラム・抄録集広告
	コンgresバッグロゴ掲載
	ネームストラップロゴ掲載
2024年5月17日（金）	ホームページ・Web 視聴ページ バナー広告掲載

■お申込み方法

別紙各種協賛申込書に必要事項をご記入の上、E-mailにて運営事務局までお送りください。

申込締切後、追って請求書をお送りいたします。請求書記載の振込口座へ共催費をお振り込みください。入金確認をもって、正式なお申込みとさせていただきます。

■お申込みの取消し

- ・全ての協賛項目に関して、お申込みの取消しは一切お受け出来ません。予めご了承ください。
- ・天災事変等やむを得ない事由により学術総会を開催することが不可能になった場合、主催者は会期の変更または開催の中止を判断する権限を有します。主催者はこれによって生じる損害について賠償の責めを負いません。
- ・自然災害、火災、疫病、戦争、テロ、輸送機関の運行障害、停電、ネットワーク設備の損壊、行政機関の要請・指示・命令・規制など、主催者の責めによらない事由により、主催者が学術総会の開催を制限・停止することとした場合、当該時点までにかかる経費を鑑み、申込料金の一部または全額を返金しない場合があります。予めご了承ください。

■指定銀行振込口座

- ・各種協賛費用のお振込みは、下記の銀行口座へお振込みをお願いいたします。

銀行名	足利銀行 自治医大出張所（店番号：158）
種別	普通
口座番号	5517034
口座名	第18回パーキンソン病・運動障害疾患コンgres会長 村松慎一 ダイジユウハカイノキョウシノビヨウノウシヨウガ イツカンコンgresカイヨウ ムラマツシウイチ

- ・協賛費用は、請求書発行日の翌月末日までに指定銀行口座までお振込みください。
- ・振込手数料は、お申込者負担でお願いいたします。
- ・金融機関発行の振込書控えを持って、領収書に代えさせていただきます。
- ・領収書が必要な場合には、お申し込みの際にその旨ご記入願います。

■企業活動と医療機関等の関係の透明性ガイドラインについて

製薬企業の活動における医療機関等との関係の透明性・信頼向上のため、医療機関および医療関係者等に対する研究費の寄付、交流等の支出に関する情報を、製薬企業が自社のウェブサイトで公開することに伴い、各社が当学会に対し行う「学会等共催費等」の支払いに関し、各社で公開することに同意いたします。

■各種問合せ先

第18回パーキンソン病・運動障害疾患コンgres 運営事務局
株式会社コンベンションリンクージ内
〒102-0075 東京都千代田区三番町2 三番町KSビル
TEL: 03-3263-8688 E-mail: mdsj18@c-linkage.co.jp

共催セミナー開催募集要項

1. 名称

第18回パーキンソン病・運動障害疾患コンgres スпонサードセミナー／ランチョンセミナー

2. 開催形式

第18回パーキンソン病・運動障害疾患コンgresおよび貴社との共催

3. 開催会場(予定)

ライトキューブ宇都宮

〒321-0969 栃木県宇都宮市宮みらい1-20

4. 開催期日・共催費(予定)

セッション名	数量	開催日(予定)	時間(予定)	共催費(税込)	セミナー記号
スポンサードセミナーA	10	7月11日(木)	60分	¥2,750,000-	SS-A
スポンサードセミナーB		7月12日(金)	60分	¥2,750,000-	SS-B
スポンサードセミナーC		7月13日(土)	60分	¥2,750,000-	SS-C
ランチョンセミナーA	1	7月11日(木)	60分	¥2,200,000-	LS-A
ランチョンセミナーB	1	7月12日(金)	60分	¥2,200,000-	LS-B
ランチョンセミナーC	1	7月13日(土)	60分	¥2,200,000-	LS-C

※上記開催日時につきましては、共催企業様のご希望をお伺いした上で、主催者にて最終決定いたします。

必ず第2希望までご入力ください。会場席数は全セミナー750席(シアター)を予定しています。

※プログラムの状況により、開催時間・セミナー数については、変更する場合があります。

5. 共催費に含まれるもの:

- ・ 会場費
- ・ プログラム関係費(企画、プログラム掲載、共催企業名掲載)
- ・ 音響・照明費
- ・ 発表機材費(機材・備品は学会で使用するものをそのままご利用いただけます)
- ・ 人件費(会場オペレーター1名)
- ・ 控室費用(室料)

※以下の費用は上記共催費に含まれておりません。①～③は共催企業様の実費オプションとなります。

- ①料飲費(参加者用、控室料飲)
- ②看板・表示物(会場表示立札、座長・演者氏名掲示 等)
- ③追加機材(同時通訳、収録、控室映像機材 等)
- ④座長、講師への謝金、旅費、宿泊費 等

①～③は後日送付する共催セミナー実施要綱及び申込書にてお申込ください。

※講師／座長 旅費・宿泊費・謝金について

本プログラムの講師・座長への旅費・謝金につきましては、貴社規定に則りご対応をお願いいたします。

〈会員〉

・謝金・旅費・宿泊費： 共催企業規定に準ずる。

〈非会員〉

・謝金・旅費・宿泊費： 共催企業規定に準ずる。

6. 申込締切 2024年1月12日(金)

7. セミナープログラムについて

テーマ、座長、講師などの選定については、貴社のご希望をお伺いし、主催者にて最終決定を致します。

別紙「共催セミナー申込書」に、ご希望内容を明記ください。

広告募集要項

(プログラム・抄録集広告掲載/コンGRESバッグロゴ掲載/
ネームストラップロゴ掲載/ホームページ・Web 視聴ページ バナー広告掲載)

1. 申込先・広告原稿送付先

第 18 回パーキンソン病・運動障害疾患コンGRES 運営事務局
株式会社コンベンションリンケージ内
〒102-0075 東京都千代田区三番町 2 番地 三番町 KS ビル
TEL: 03-3263-8688 E-mail : mdsj18@c-linkage.co.jp

2. 各媒体について

プログラム・抄録集広告/コンGRESバッグロゴ/ネームストラップロゴの各詳細については、下記をご参照ください。

～各種広告掲載料～

広告種類	募集枠数	広告費(税込)
■プログラム・抄録集広告		
表 4(モノクロ 1 頁)	1	¥330,000-
表 3(モノクロ 1 頁)	1	¥220,000-
表 2(モノクロ 1 頁)	1	¥220,000-
後付(モノクロ 1 頁)	6	¥110,000-
後付(モノクロ 1/2 頁)	8	¥88,000-
■コンGRESバッグ広告		
コンGRESバッグロゴ掲載	1	¥2,200,000-
■ネームストラップ広告		
ネームストラップロゴ掲載	1	¥1,100,000-
■ホームページ・Web 視聴ページ バナー広告		
バナー掲載	5	¥1,650,000-

■ プログラム・抄録集広告

- 媒体名 第18回パーキンソン病・運動障害疾患コンgres プログラム・抄録集
- 発行部数 2,000部
- 発行予定日 2024年6月中旬(事前送付予定)
- 配布先 会員、参加登録者(非会員)
- 版型 B5 タテ型
- 媒体制作費用 2,500,000円(税込)
- 広告掲載料 項目2の表をご確認ください
※後付については、掲載位置の指定はできませんので、予めご了承ください。
- 募集数 17社
- 広告料総額 2,134,000円(税抜)
- 広告原稿 完全版下データをCD-Rまたは紙焼きにて、運営事務局までお送りください。
データはB5版(1/2頁の場合B6版横長)とし、EPSデータ(Illustrator、PhotoShopも可)で入稿ください。なお、フォント崩れを防ぐため、文字は必ずアウトライン化をお願いいたします。
- 申込締切 **2024年4月5日(金)**
- 原稿締切 **2024年4月26日(金)**

■ コンgresバッグロゴ掲載

- 媒体名 第18回パーキンソン病・運動障害疾患コンgres 当日配布用コンgresバッグ
- 製作数 1,000部
- 配布先 参加者
- 媒体制作費用 2,200,000円(税込)
- ロゴ掲載料 2,200,000円(税込)
- 募集数 1社
- 広告料総額 2,200,000円(税抜)
- 申込締切 **2024年4月5日(金)**
- 原稿締切 **2024年4月26日(金)**

■ ネームストラップロゴ掲載

- 媒体名 第18回パーキンソン病・運動障害疾患コンgres ネームカードストラップ
- 製作数 1,000本
- 配布先 参加者
- 媒体制作費用 1,100,000円(税込)
- ロゴ掲載料 1,100,000円(税込)
- 募集数 1社
- 広告料総額 1,100,000円(税込)
- 申込締切 **2024年4月5日(金)**
- 原稿締切 **2024年4月26日(金)**

■ ホームページ・Web 視聴ページ バナー広告掲載

- 媒体名 第 18 回パーキンソン病・運動障害疾患コンgres 大会ホームページ
及び第 18 回パーキンソン病・運動障害疾患コンgres Web 視聴ページ
- 掲載場所 大会ホームページのトップページ メニュー下
※お申し込み後、順次ホームページに掲載いたします。
掲載順はお申込み順となりますので、ご了承ください。
Web 視聴ページ 画面下(予定)
- 種類 横 234×縦 60 ピクセル(サイズは応相談) ※GIF 方式、JPG 方式、PNG 方式
掲載用バナー・リンク先 URL
- 掲載料 330,000 円(税込)
- 募集数 5 社
- 申込・原稿締切 **2024 年 5 月 17 日(金)**

企業展示募集要項

1. 会期(予定)

- 【展示搬入・設営予定日時】 2024年7月10日(水) 午後
【展示実施予定日時】 2024年7月11日(木) 8:00~17:00
7月12日(金) 8:00~17:00
7月13日(土) 8:00~15:00
【展示搬出・撤去予定日時】 2024年7月13日(土) 15:00~

2. 開催会場(予定)

ライトキューブ宇都宮
〒321-0969 栃木県宇都宮市宮みらい1-20

3. 出展資格

当会の趣旨をご理解いただける医療関連の機器・薬品・試薬、などを製造又は取り扱う企業・団体

4. 小間料金・仕様

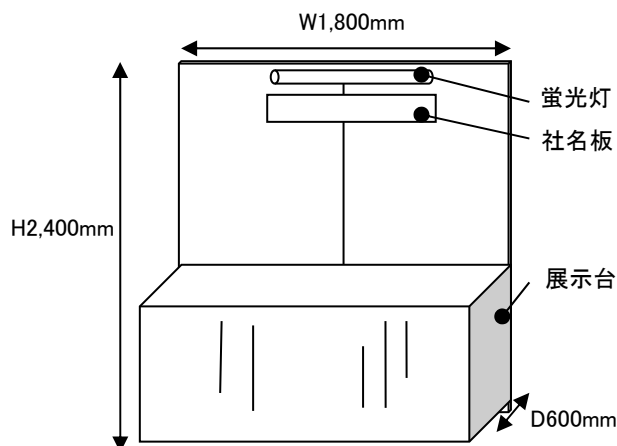
※小間配置等の詳細は下記をご確認ください。

種類	募集企業数	出展費(税込)
基礎小間(W1800×D600×H2400)	9	¥275,000-
スペース小間(W1800×D1800)	7	¥275,000-

【基礎小間仕様】 ※予定

- ・小間サイズ W1980mm×D990mm×H2400mm
- ・バックパネル W1980mm×H2400mm
- ・社名板 W900mm×H200mm(文字のみ・全角・黒1色)×1枚
- ・展示台 W1800mm×D600mm×H700mm(白布付)×1本
- ・蛍光灯 40W×1灯

<基礎小間イメージ図>



【スペース小間仕様】 ※予定

・小間サイズ 間口1,800mm 奥行き1,800mm

ご希望の小間数のお申込みを受付いたします。

5. 申込締切 2024年3月15日(金)

※予定小間数に達した場合は、期限前でも申込みを締め切ることもありますので、お早めにお申込みください。

※展示物等本展示会の主旨にそぐわない場合、出展をお断りすることもあります。

8. 出展申込解除

申込書提出後の取消しは、原則としてお受けいたしかねます。

ただし、やむを得ない理由で出展の取消を希望される場合は文書にて事情を説明し、主催者の承認を得てください。

9. 小間の割当て

1) 小間の割当ては出展物の種類、小間数・小間構成・実演の有無などを考慮し、申込締切後に主催者が決定し、各出展者へ通知いたします。出展者はこの割当てに対する異議申立てはできませんのでご了承ください。

2) 出展者が主催者の承諾なく、小間の全部または一部の譲渡・交換を行うことはご遠慮ください。

10. 変更・中止

主催者は、不可抗力またはやむを得ない事情により、会期・開催時間などを変更、または開催を中止する場合があります。主催者側の判断による中止の場合、出展料は返金いたしますが、それまでに要した主催者側の費用は、申込小間数に応じて出展者に分担していただきます。なお、出展者側でそれまでに要した費用は、各社のご負担となりますので予めご了承ください。

書籍展示募集要項

1. 会期(予定)

【展示搬入・設営予定日時】	2024年7月10日(水)	午後
【展示実施予定日時】	2024年7月11日(木)	8:00~17:00
	7月12日(金)	8:00~17:00
	7月13日(土)	8:00~15:00
【展示搬出・撤去予定日時】	2024年7月13日(土)	15:00~

2. 開催会場(予定)

ライトキューブ宇都宮
〒321-0969 栃木県宇都宮市宮みらい1-20

3. 出展資格

当会の趣旨をご理解いただける、医療関連の書籍などを取り扱う企業・団体

4. 出展料・仕様

種類	募集本数	1本あたりの出展費(税込)
書籍展示(W1800×D600)	5	¥22,000-

※会場の状況により、仕様変更の場合がありますので予めご了承ください。

※電気、コンセントが必要な場合は、別途料金となります。

5. 申込締切 2024年3月15日(金)

※予定小間数に達した場合は、期限前でも申込みを締め切ることもありますので、お早めにお申込みください。

寄附金募集要項

1. 募金の名称

第18回パーキンソン病・運動障害疾患コンgres

2. 募金の目標額

1,000,000 円

3. 募金の対象先

医学・薬学関係企業 他

4. 募金期間

2024年7月13日(土)まで

5. 募金の目的

第18回パーキンソン病・運動障害疾患コンgres開催準備および運営費用

6. 寄付金募集責任者

第18回パーキンソン病・運動障害疾患コンgres

大会長 村松 慎一 (自治医科大学)

7. その他

銀行発行の振込控をもって当方の領収書に代えさせていただきます。
領収書が別途必要な場合は運営事務局へあらかじめご連絡ください。
免税措置はございませんのでご了承ください。

ご協力の程、何卒よろしくお願い申し上げます。

【ご提出】E-mail:mdsj18@c-linkage.co.jp

年 月 日

第18回パーキンソン病・運動障害疾患コンgres 運営事務局
株式会社コンベンションリンケージ 宛
申込締切:令和6年(2024年)1月12日(金)

**第18回パーキンソン病・運動障害疾患コンgres
共催セミナー申込書**

貴社名	
部署名	
ご担当者名	
ご連絡先	〒 住所 TEL: FAX: E-mail:

■ ご希望共催枠(ご希望共催枠の申込記号をご記入ください)

【第1希望枠_____ 第2希望枠_____】

■ 備考(ご希望のテーマや登壇者等、ご記入ください。主催にて調整させていただきます。)

--

【お問い合わせ先】

第18回パーキンソン病・運動障害疾患コンgres 運営事務局
株式会社コンベンションリンケージ内
〒102-0075 東京都千代田区三番町2 三番町KSビル
TEL: 03-3263-8688 E-mail: mdsj18@c-linkage.co.jp

第18回パーキンソン病・運動障害疾患コンGRES 運営事務局
株式会社コンベンションリンクージ 宛

申込締切:令和6年(2024年)4月5日(金) ※バナー広告掲載締切5月17日(金)

第18回パーキンソン病・運動障害疾患コンGRES 広告掲載申込書

貴社名			
部署名			
ご担当者名			
ご連絡先	〒	TEL:	FAX:
		E-mail:	

■ 広告詳細: 掲載を希望する種類の「お申込み」欄に○印をご記入ください。

種類	タイプ	金額(消費税込)	お申込み
プログラム集 表4	モノクロ 1頁	330,000円	
プログラム集 表3	モノクロ 1頁	220,000円	
プログラム集 表2	モノクロ 1頁	220,000円	
プログラム集 後付1頁	モノクロ 1頁	110,000円	
プログラム集 後付1/2頁	モノクロ 1/2頁	88,000円	
コンGRESバッグ ロゴ掲載	カラー	2,200,000円	
ネームストラップ ロゴ掲載	カラー	1,100,000円	
バナー広告掲載	横234×縦60ピクセル	330,000円	

■ 備考

--

【お問い合わせ先】

第18回パーキンソン病・運動障害疾患コンGRES 運営事務局
株式会社コンベンションリンクージ内

〒102-0075 東京都千代田区三番町2 三番町KSビル

TEL: 03-3263-8688 E-mail: mdsj18@c-linkage.co.jp

【ご提出】E-mail:mdsj18@c-linkage.co.jp

年 月 日

第18回パーキンソン病・運動障害疾患コンgres 運営事務局
株式会社コンベンションリンケージ 宛
申込締切:令和6年(2024年)3月15日(金)

第18回パーキンソン病・運動障害疾患コンgres 出展申込書

貴社名	
部署名	
ご担当者名	
ご連絡先	〒 TEL: FAX: E-mail:

■ 申込小間数・出展料

小間タイプ	出展料(消費税込)	お申込み
企業展示 基礎小間	275,000 円/小間	[]小間
企業展示 スペース小間	275,000 円/小間	[]小間
書籍展示小間	22,000 円/小間	[]小間

■ 主な出展内容 / 備考

--

【お問い合わせ先】

第18回パーキンソン病・運動障害疾患コンgres 運営事務局
株式会社コンベンションリンケージ内
〒102-0075 東京都千代田区三番町2 三番町KSビル
TEL: 03-3263-8688 E-mail: mdsj18@c-linkage.co.jp

【ご提出】E-mail:mdsj18@c-linkage.co.jp

年 月 日

第18回パーキンソン病・運動障害疾患 कांग्रेस 運営事務局
株式会社コンベンションリンクージ 宛
申込締切:令和6年(2024年)7月13日(土)

第18回パーキンソン病・運動障害疾患 कांग्रेस
寄付申込書

第18回パーキンソン病・運動障害疾患 कांग्रेस

大会長 村松 慎一 殿

金 円 也

第18回パーキンソン病・運動障害疾患 कांग्रेस開催の趣旨に賛同し、
上記金額を寄付金として申し込みます。

貴社名	
部署名	
ご担当者名	
ご連絡先	〒 住所: TEL: FAX: E-mail:
備考	

※ご寄付いただいた方のご芳名を、プログラム集に掲載させていただきます。
ご芳名の公表を希望されない場合は、備考欄にその旨をご記入ください。

口座振込予定日: 年 月 日

【お問い合わせ先】

第18回パーキンソン病・運動障害疾患 कांग्रेस 運営事務局
株式会社コンベンションリンクージ内
〒102-0075 東京都千代田区三番町2 三番町 KSビル
TEL: 03-3263-8688 E-mail: mdsj18@c-linkage.co.jp