
第18回日本うつ病学会総会
第21回日本認知療法・認知行動療法学会
[合同開催]

募金/共催セミナー/広告掲載
機器展示/書籍展示

総合趣意書

2021年7月8日(木)～10日(土)

パシフィコ横浜 会議センター
(神奈川県横浜市)

主催：日本うつ病学会
日本認知療法・認知行動療法学会

ご挨拶

この度、第18回日本うつ病学会学術集会の会長を仰せつかりました、杏林大学の渡邊です。今回は、第21回日本認知療法・認知行動療法学会（慶應義塾大学 佐渡充洋大会長）との合同学術集会として、パシフィコ横浜にて2021年7月8日から10日の日程で開催させていただくことになりました。

本学術集会のテーマは、「困難の先にある未来のために」と致しました。ご存知の通り、全世界に未曾有の甚大なる被害をもたらしている新型コロナウイルス感染症は、我々の生活様式から経済に至るまで様々な影響を及ぼし、今もなお止むことはありません。それは精神科領域においても例外ではなく、新型コロナウイルス感染症に関連した抑うつや不安の出現、リモートワークによる睡眠覚醒リズム障害や家族問題の顕在化、経済的不況と自殺の問題、外来通院自粛と遠隔診療の推奨、など多くの課題が突き付けられました。本集会では、これまで経験したことのないこの特殊な状況を正しく理解し、そしてその先にある未来に向けて我々がどのように取り組んでいくべきかについて議論できればと考えております。同時に、コロナ禍といえどもサイエンスとしての精神医学の歩みを止めてはなりません。うつ病や双極性障害にまつわる近年注目されている諸問題、例えば難治性うつ状態、バイオマーカーの開発、認知機能障害の把握と改善、新薬の創出、神経刺激療法の可能性、ガイドラインの改訂などについても積極的に取り上げたいと考えております。

1859年の開港以来、世界に窓を開く革新的な都市であるこの横浜で、精神科医、心療内科医、産業医だけでなく看護師や保健師、公認心理師、薬剤師、作業療法士、臨床検査技師など多くの先生方と積極的に議論し合える場になればと思っております。

当日はウェブでの講演を含め、色々な趣向を凝らしたいと考えておりますので、国内外問わず多くの研究者にご参加いただき、明るい未来作りの一助になればと願っております。是非とも本集会に足をお運びいただければと存じます。

なお寄附金、共催費および共催開催に伴う費用等については、各社の指針に沿って公開されることを承諾します。

第18回日本うつ病学会総会

会長 渡邊 衡一郎



杏林大学医学部精神神経科学教室

2021年7月8日から10日、第21回日本認知療法・認知行動療法学会が、第18回日本うつ病学会総会と合同でパシフィコ横浜にて開催されることになりました。第21回日本認知療法・認知行動療法学会の会長を仰せつかり、身の引き締まる思いです。

今回の大会テーマは「困難の先にある未来のために」としました。

このテーマを選んだ理由は、私たちが今直面する新型コロナウイルス感染症という大きな困難にあります。

このような大きな困難に直面すると、私たちは、大きな恐れや不安、落ち込み、怒りといった様々な不快な感情に覆い尽くされ、一刻も早く排除しようとした感情と闘ってしまいがちです。しかしいくら排除しようとしても、こうした感情は簡単にはなくならないため、排除しようとするほどかえって苦しさが増してしまうことになりかねません。

マインドフルネス認知療法をはじめとした第三世代認知療法では、こうした不快な感情を排除せず、ありのままに受け入れるという姿勢が強調されます。その上で今この瞬間にできることは何なのかを明らかにし、瞬間、瞬間、それに真摯に取り組んでいくことを積み重ねていくのです。新型コロナウイルス感染症という大きな困難に対応していく際には、こうした認知行動療法の基本姿勢が何より求められるのではないかと思います。

今回の学術集会では、マインドフルネス認知療法を開発したトロント大学のジンデル・シーガル教授など、国内外の著名な先生方をお招きする予定です。また認知行動療法が、もはや医療だけでなく、教育、ビジネス、産業保健といった幅広い領域に展開していること、また実施者も医師や臨床心理士だけでなく、看護師、薬剤師、作業療法士、教師など多様性に満ちていることを踏まえ、こうしたニーズに応えられるよう、ワークショップも例年以上のラインアップで臨む予定です。是非とも多くの方々にお越しいただければと願っています。

今回の学術集会は、大きな困難の中での開催になることと思います。しかし、そうであったとしても、今この瞬間にできることを見極め、真摯に取り組み続けていくことで、新たな未来が切り開かれるかもしれません。皆様と一緒に、困難の先にある未来にむけて、その一歩を踏み出せることを願っています。

なお寄附金、共催費および共催開催に伴う費用等については、各社の指針に沿って公開されることを承諾します。

第21回日本認知療法・認知行動療法学会

会長 佐渡 充洋



慶應義塾大学医学部精神神経科学教室

開催概要

1. 会の名称 第18回日本うつ病学会総会/第21回日本認知療法・認知行動療法学会[合同開催]
2. 会のテーマ 困難の先にある未来のために
3. 会長 第18回日本うつ病学会総会
渡邊 衡一郎 杏林大学医学部精神神経科学教室
第21回日本認知療法・認知行動療法学会
佐渡 充洋 慶應義塾大学医学部精神神経科学教室
4. 開催日時 2021年7月8日(木)・9日(金) オンサイト開催+WEB開催(ライブ配信)
7月10日(土) WEB開催(オンタイム配信)
7月20日(火)～7月31日(土) WEB配信(オンデマンド配信)
5. 会場 パシフィコ横浜 会議センター
〒220-0012 神奈川県横浜市西区みなとみらい1-1-1
TEL: 045-221-2155 (総合案内)
6. 開催形態 オンサイト開催+WEB開催
7. 開催機関等の名称 日本うつ病学会
日本認知療法・認知行動療法学会

8. 会議の性格と目的

本会議は、日本うつ病学会と日本認知療法・認知行動療法学会の年次学術集会〔合同開催〕という形体となります。

うつ病の診療向上のためには、個人レベルはもとより地域全体のネットワーク強化、各職種の役割分担などが不可欠です。治療においても、薬物療法、精神療法、復職リハビリテーションを適切に組み合わせて、個々の患者に最適な治療を提供する必要があります。

つきましては、認知療法の技法、効果、適応、限界などをさらに深く把握するために、日本うつ病学会と日本認知療法・認知行動療法学会は連携を強化することにしました。

今回は上記の目的達成のため、3回目の〔合同開催〕を実施いたします。

うつ病の診療、研究に従事する精神科医、心療内科医、看護師、臨床心理士、保健師を中心とした研究発表、意見交換、討議を行います。

9. 会議の概要

(1) 会議の構成（予定）

【合同企画】

会長講演(1)、招待講演(1)、特別講演(1)、教育講演(1)、シンポジウム(3)、ワークショップ(16)
ランチョンセミナー(10)、イブニングセミナー(2)、市民公開講座(1)

【うつ病学会企画】

総会/評議員会(1)、教育講演(5)、受賞講演(1)、大会企画シンポジウム(8)、
委員会企画シンポジウム(3)、うつ病診療講習会(1)、一般演題：ポスター発表(2)

【認知療法・認知行動療法学会企画】

総会(1)、役員会(1)、特別講演(2)、教育講演(5)、受賞講演(1)、
シンポジウム(大会企画5+自主企画2)、ケーススタディ(2)、一般演題口演発表(4)

(2) 主要題目(主な講演者と講演内容)

招待講演・特別講演	海外・国内研究者(検討中)	若干名
シンポジウム・ワークショップなど	国内研究者(検討中)	複数名

(3) 会議の日程（予定）

日付	午前	お昼	午後
7月8日 (木)	<ul style="list-style-type: none"> ・シンポジウム ・特別講演 ・総会(認知療法学会) ・役員会(認知療法学会) ・モーニングセミナー 	<ul style="list-style-type: none"> ・ランチョンセミナー 	<ul style="list-style-type: none"> ・招待講演 ・シンポジウム ・教育講演 ・一般演題ポスター発表 ・一般演題口演発表 ・イブニングセミナー
7月9日 (金)	<ul style="list-style-type: none"> ・会長講演 ・シンポジウム ・うつ病診療講習会 ・一般演題 ・受賞講演 ・モーニングセミナー 	<ul style="list-style-type: none"> ・ランチョンセミナー 	<ul style="list-style-type: none"> ・シンポジウム ・ポスター発表 ・市民公開講座 ・ケーススタディ ・一般演題口演発表
7月10日 (土)	<ul style="list-style-type: none"> ・ワークショップ 		<ul style="list-style-type: none"> ・ワークショップ

(4) 参加予定者数 国内 約1,250名

(5) 使用言語 日本語、英語(一部)

10. お問い合わせ先・各種共催のお申込み先

第18回日本うつ病学会総会/第21回日本認知療法・認知行動療法学会 [合同開催]
スポンサー事務局
〒102-0075
東京都千代田区三番町2 株式会社コンベンション リンケージ内
TEL: 03-3263-8688 FAX: 03-3263-8693 E-mail: sp-mdct2021@c-linkage.co.jp

11. 各種共催費の振込先

【振込口座】

銀行・支店名: 三菱東京UFJ銀行・吉祥寺支店(店番220)

口座種別: 普通預金

口座番号: 1168929

口座名: 第18回日本うつ病学会総会 第21回日本認知療法・認知行動療法学会 代表渡邊 衡一郎
ダ イジ ュハチカイニホノウツビョウガ ッカイウカイ タ イジ ュウイカイニホニチリョウホウ・ニチコウトウリョウホウガ ッカイ ワタ
ベコウイロ

12. 収支予算案 2020年11月19日現在

I. 収入

科目		数量	単価(円)	金額(円)
1	参加登録費	1,240 人		12,800,000
	医師(会員:事前)	300 人	10,000	3,000,000
	医師(非会員:事前)	140 人	14,000	1,960,000
	コメディカル・臨床心理士(会員:事前)	350 人	8,000	2,800,000
	コメディカル・臨床心理士(非会員:事前)	400 人	12,000	4,800,000
	学生:医師以外(会員:事前)	30 人	4,000	120,000
	学生:医師以外(非会員:事前)	20 人	6,000	120,000
2	7/10(日) ワークショップ受講料			7,150,000
	午前・午後(大会参加あり)	700 席	10,000	7,000,000
	午前・午後(大会参加なし)	10 席	15,000	150,000
3	学会からの補助金			1,500,000
	日本うつ病学会	1 学会	1,000,000	1,000,000
	日本認知療法学会	1 学会	500,000	500,000
4	プログラム・抄録集販売			150,000
	開催当日	50 冊	3,000	150,000
5	「プログラム・抄録集」広告掲載料	17 社		1,500,000
6	寄附金	2 社		340,000
7	共催セッション(セミナー・シンポジウム・市民公開講座)共催費	募集19 枠中 申込み16 枠想定		32,560,000
8	企業展示出展料	5 小間	220,000	1,100,000
9	書籍展示出展料	14 テーブル	10,000	140,000
合 計				57,240,000

II. 支出の部

科目		金額(円)
1	事務局運営費	2,000,000
2	企画・制作費	7,900,000
2.1	WEB関連費(総会HP、UMIN等)	1,000,000
2.2	臨時会員・事前参加・ワークショップ等申込みシステム	1,600,000
2.3	ポスター・チラシ・封筒・LH・その他	1,300,000
2.4	プログラム・抄録集	4,000,000
3	会議通訳費	500,000
4	当日運営費	7,700,000
4.1	運営人件費・運営諸業務	2,800,000
4.2	海外講師 招聘関連費	1,500,000
4.3	国内講師 関連費	1,200,000
4.4	事務局経費	100,000
4.5	懇親会費用	1,800,000
4.6	その他料飲費	300,000
5	会場関連費	38,440,000
5.1	会場利用料+備品使用料	15,000,000
5.2	機材関連費	18,190,000
5.3	機器展示・ポスターパネル・看板施行費	5,250,000
6	主催経費 交通費・会議費等	700,000
合 計		57,240,000

13. 組織 (プログラム委員会)

【第18回日本うつ病学会総会】		(※敬称略)
大森 哲郎	徳島大学大学院医歯薬学研究精神医学分野	
岡本 泰昌	広島大学精神神経医科学	
加藤 忠史	順天堂大学医学部精神医学講座	
加藤 正樹	関西医科大学医学部医学科精神神経科学講座 准教授	
河西 千秋	札幌医科大学医学部神経精神医学講座	
岸本 泰士郎	慶應義塾大学医学部精神・神経科学教室, 専任講師	
鬼頭 伸輔	国立研究開発法人 国立精神・神経医療研究センター病院	
杉山 暢宏	信州大学医学部保健学科	
鈴木 正泰	日本大学医学部精神医学系	
高江洲 義和	杏林大学医学部精神神経科学教室	
田中 克俊	北里大学大学院医療系研究科産業精神保健学	
寺尾 岳	大分大学	
野末 聖香	慶應義塾大学看護医療学部	
端詰 勝敬	東邦大学心身医学講座	
馬場 元	順天堂大学医学部附属順天堂越谷病院	
菱本 明豊	横浜市立大学大学院医学研究科精神医学部門	
松尾 幸治	埼玉医科大学医学部精神医学	
三木 和平	医療法人社団ラルゴ 三木メンタルクリニック	
三村 将	慶應義塾大学医学部精神神経科学教室	
【第21回日本認知療法・認知行動療法学会】		(※敬称略)
東 斉彰	甲子園大学 心理学部 現代応用心理学科 教授 発達・臨床心理センター長	
石川 信一	同志社大学心理学部	
大嶋 伸雄	東京都立大学大学院人間健康科学研究科	
大野 裕	大野研究所	
岡田 佳詠	国際医療福祉大学成田看護学部	
菊地 俊暁	慶應義塾大学医学部 精神・神経科学教室	
久我 弘典	厚生労働省 社会・援護局 障害保健福祉部 精神・障害保健課	
下山 晴彦	東京大学大学院教育学研究科臨床心理学コース	
白石 裕子	国際医療福祉大学福岡看護学部	
須賀 英道	龍谷大学短期大学部	
宗 未来	東京歯科大学市川総合病院精神科	
田島 美幸	慶應義塾大学医学部精神・神経科学教室	
富永 敏行	京都府立医科大学大学院医学研究科精神機能病態学	
中川 敦夫	慶應義塾大学医学部臨床研究推進センター/精神神経科学教室	
中野 有美	南山大学人文学部心理人間学科	
平澤 千秋	専修大学附属高等学校	
藤澤 大介	慶應義塾大学医学部 医療安全管理部/精神・神経科	
堀越 勝	国立精神・神経医療研究センター 認知行動療法センター センター長	
前田 初代	CBT-A服薬支援研究会/国立医薬品食品衛生研究所	
松本 和紀	こころのクリニックOASIS	

A. 寄附金募集要項

1. 募 金 の 名 称 第 18 回日本うつ病学会総会/第 21 回日本認知療法・認知行動療法学会
[合同開催] 寄附金
2. 募 金 の 目 的 第 18 回日本うつ病学会総会/第 21 回日本認知療法・認知行動療法学会
[合同開催]の 開催運営資金の調達
3. 募 金 目 標 額 3,000,000 円
4. 募 金 期 間 2020 年 11 月 19 日 (木) ～2021 年 7 月 10 日 (土)
5. 寄 附 金 の 使 途 第 18 回日本うつ病学会総会/第 21 回日本認知療法・認知行動療法学会
[合同開催]の準備および運営費用の一部として充当する
6. 寄 附 金 募 集 責 任 者 第 18 回日本うつ病学会総会
会 長 渡 邊 衡 一 郎 杏 林 大 学 医 学 部 精 神 神 經 科 学 教 室

第 21 回日本認知療法・認知行動療法学会
会 長 佐 渡 充 洋 慶 應 義 塾 大 学 医 学 部 精 神 神 經 科 学 教 室

7. 寄附金を必要とする理由

第 18 回日本うつ病学会総会/第 21 回日本認知療法・認知行動療法学会の合同開催にあたり、日本うつ病学会より 100 万円、日本認知療法・認知行動療法学会より 50 万円の補助金を受け、また参加費として約 1,300 万円の収入を見込んでおります。

しかし、今回の合同開催にあたり、参加者数増加に伴う印刷製本費、通信連絡費の増大、シンポジストおよび特別講演講師等の招聘費、会場費・人件費の高騰など、開催準備・運営（オンサイト+WEB 開催）に関わる諸経費は、見込み収入を上回る額が概算されます。このため、開催準備・運営（オンサイト+WEB 開催）資金の調達を目的とした寄附が必要とされます。

8. 申 込 方 法

- (1) 別添の申込書をメール添付または FAX にて下記スポンサー事務局へご送付ください。
お手数ですが FAX 送信の場合は、受信確認のため、送信後にお電話をお願いいたします。
※請求書および領収書の発行はいたしません。振込時の用紙控をご利用ください。
- (2) 税法上の取扱い：免税の措置はございません。

9. 寄 附 金 の 管 理 方 法

第 18 回日本うつ病学会総会/第 21 回日本認知療法・認知行動療法学会[合同開催]の会計規則により管理いたします。

B. 共催（ランチョン・モーニング・イブニング）セミナー/共催シンポジウム/ 共催市民公開講座 募集要項

1. 名 称 第 18 回日本うつ病学会総会/第 21 回日本認知療法・認知行動療法学会
[合同開催]ランチョンセミナー、同モーニングセミナー、
同イブニングセミナー、同市民公開講座

2. 共 催 費 ※プログラム全体の都合で変更になる可能性もありますので予めご了承ください。
※レイアウト状況により、座席数は変動する場合がございます。

会場の座席数はSocial Distanceを考慮して通常収容数の50%設定
(税別)

	Aタイプ会場 218席	Bタイプ会場 160席	Cタイプ会場 130席
ランチョンセミナー (60分)	2,100,000 2枠(7月8・9日 各1枠)	1,900,000 4枠(7月8・9日 各2枠)	1,700,000 6枠(7月8・9日 各3枠)
モーニングセミナー (60分)			1,500,000 2枠(7月8・9日 各1枠)
イブニングセミナー (60分)			1,500,000 1枠(7月8日)
シンポジウム (120分)			2,100,000 3枠(7月8日 2枠、7月9日 1枠)
市民公開講座 (120分)			2,300,000 1枠(7月9日)

※上記の共催費に下記①～⑤の費用は含まれておりません。

追加オプション（別途申込）となり、本大会終了後下記スポンサー事務局より請求させていただきます。
詳細につきましては別途「共催セミナー開催要項」にてご案内をいたします。

- ① 料飲費：参加者用弁当・飲み物、座長・演者打合せ時食事・飲み物 / 登壇時飲み物等
※座長・演者の謝礼、交通費、宿泊費は各社の規定に基づいてご対応をお願いいたします。
- ② 人件費：共催セミナー運営スタッフ(アナウンス、進行計時、資料・弁当配付、誘導、照明、控室接遇、
控室対応 PC オペレーター等)
- ③ 看板・表示物：会場表示立札、座長・演者氏名掲示等
- ④ 追加機材：同時通訳、収録（録音・録画）、控室の試写機材等
- ⑤ 管理費：上記手数料 15% ※税別

3. 配信について

WEB 参加者用に配信を行います。

ご希望により、ライブ配信(会期中 1 回のみ)またはオンデマンド配信(セミナーを収録し、
オンデマンド配信期間内、閲覧可能)をご選択ください。

※当日の講演を配信する基本費用は学術集会で負担しますが、録画する等追加にかかる
費用は貴社にてご負担ください。仕様が確定しましたら、あらためてご案内します。

4. 申込・振込方法

- ① 別添の申込書をメール添付または FAX にて下記スポンサー事務局へご送付ください。
お手数ですが FAX 送信の場合は、受信確認のため、送信後にお電話をお願いいたします。
※共催セミナーのテーマについては、お申込み時点の予定をご記入ください。
(ex. 気分障害、不安障害、双極性障害…等)
- ② 日時・会場の調整後、結果をお知らせいたします。(3 月上旬以降)
- ③ 請求書を発行いたします。
- ④ 請求書の発行日より 1 ヶ月以内に指定口座へのお振込みをお願いいたします。
- ⑤ 詳細につきましては別途下記スポンサー事務局からお知らせいたします。

5. 申込締め切り 2021 年 3 月 26 日 (金)

C. 広告掲載 募集要項

I. プログラム・抄録集広告

1. 広告媒体の名称 第18回日本うつ病学会総会/第21回日本認知療法・認知行動療法学会[合同開催]
プログラム・抄録集
2. 広告媒体の形態 B5版無線綴じ(左綴じ)
3. 配布対象 日本うつ病学会会員、日本認知療法・認知行動療法学会会員、
第18回日本うつ病学会総会/第21回日本認知療法・認知行動療法学会[合同開催]
の参加者(非会員)
4. 発行部数 4,500部(予定)
5. 印刷形式 オフセット印刷
6. 広告掲載料 ページ割付は主催者に一任願います。選定理由は公表いたしません。
予めご了承ください。

限定ページ①*～③* : 複数のご応募があった場合には、調整させていただきます。

番号	掲載面・頁種類	募集口数	掲載料(税別)
① *	表4(カラーB5・1頁)	1口	200,000 円
② *	表2(カラーB5・1頁)	1口	180,000 円
③ *	表3(カラーB5・1頁)	1口	160,000 円
④	後付(カラーB5・1頁)	3口	140,000 円
⑤	後付(モノクロ B5・1頁)	3口	100,000 円
⑥	後付(モノクロ B5・1/2頁)	2口	60,000 円

◆媒体製作費(予定額) 4,000,000 円(税別)

◆広告料総額(予定額) 1,500,000 円(税別)

7. お申込み方法等

- (1) 申込方法 別添の申込書をメール添付またはFAXにて下記スポンサー事務局へご送付ください。
お手数ですがFAX送信の場合は、受信確認のため、送信後にお電話をお願いいたします。
- (2) 申込締め切り 2021年3月26日(金)
- (3) 版下提出締め切り 2021年4月23日(金)
- (4) 広告料 ページ割付等の詳細が決定次第、下記スポンサー事務局より請求書を送付いたします。
- (5) 広告版下原稿 フィルム・データでの入稿を受付けております。ご送付の際、封筒もしくは広告原稿下部
に、学会名・貴社名を明記してください。(使用後はご返却いたします)
【データ入稿の場合の諸注意】
A) 使用OSを明記してください。(MacもしくはWin(バージョン含む))
B) 作成アプリケーションを明記してください。
C) 必ず出力見本を同封してください。
D) Adobe Illustratorの場合はアウトライン処理をしてください。
E) 編集を要しないデータで入稿してください。
- (6) その他 申込企業1社につき「プログラム・抄録集」を1冊進呈させていただきます。

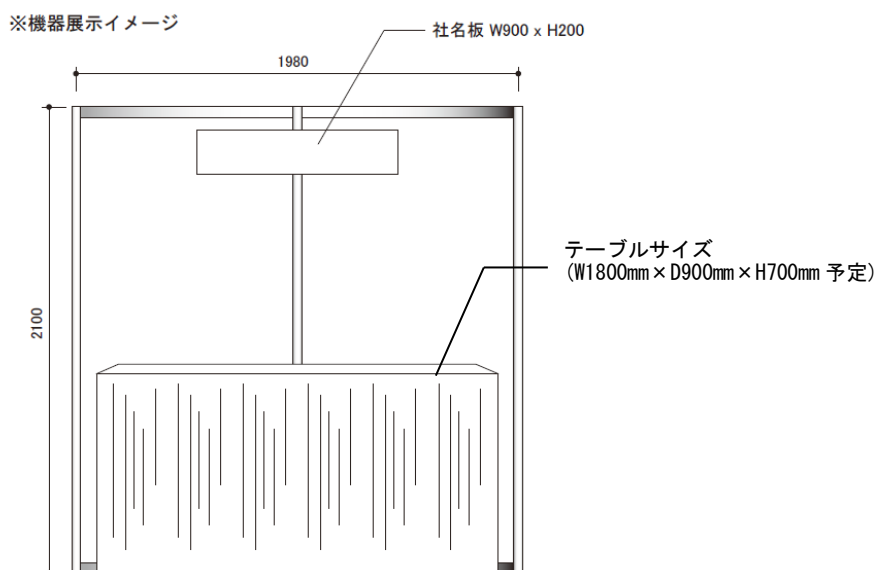
II. ホームページバナー広告

1. 広告媒体 第18回日本うつ病学会総会/第21回日本認知療法・認知行動療法学会[合同開催]
ホームページ
2. 掲載期間 申込・入金確認後掲載～2021年7月末(予定)
3. 広告掲載料 ￥100,000(税別)
4. 掲載箇所 トップページ内
5. データ入稿について 申込者へ別途ご案内申し上げます。
6. 募集口数 1

D. 機器展示 募集要項

1. スケジュール 【搬入・設営日時】 2021年7月7日(水) 18:00~20:00 (予定)
【展示実施日時】 2021年7月8日(木) 11:00~18:40 (予定)
9日(金) 8:00~15:00 (予定)
【搬出・撤去日時】 2021年7月9日(金) 15:40~ (予定)
2. 会場 パシフィコ横浜 会議センター
〒220-0012 神奈川県横浜市西区みなとみらい 1-1-1
3. 出展資格 第18回日本うつ病学会総会/第21回日本認知療法・認知行動療法学会[合同開催]の主旨をご理解いただける医療関連の機器・薬品・試薬等を製造又は取り扱う企業・団体
4. 小間料金(出展料) 基礎小間(H2100mm×W1980mm×D990mm) 200,000円/1小間(税別)
【基礎小間仕様】
・ 背面板: H2100mm×W1980mm
・ 側面板: H2100mm×D990mm
・ 蛍光灯: 40W×1灯
・ 社名板: 900mm×200mm(文字のみ・全角・スミ1色)×1枚
※オンサイト開催が中止になった場合はWEB展示に変更します。
(一律 200,000円(税別))
5. 小間料金(出展料)に含まれるもの
(1) 展示の準備から終了までの現場管理諸費用
※小間料金(出展料)に下記の費用は含まれておりません。
下記は、追加オプション(別途申込)となります。
追加オプションにかかる費用は、本会終了後、下記スポンサー事務局(株式会社コンベンションリンクージ)より、ご請求させていただきます。追加オプション申込みにつきましては、別途「展示要項」にて詳細をご案内いたします。
【小間料金(出展料)に含まれない費用】
① 社名板: ロゴ掲載
② 電気関連: 電気供給、電気二次工事、各種ライト、コンセント等
③ 追加備品: パイプ椅子、各種スタンド、貴名受け等
④ 管理費: 上記①~③の費用合計の15%

<小間イメージ>



6. 募集小間数 基礎小間：10小間
7. 申込方法 別添の申込書をメール添付またはFAXにて下記スポンサー事務局へご送付ください。
お手数ですがFAX送信の場合は、受信確認のため、送信後にお電話をお願いいたします。
8. 申込締め切り 2021年3月26日（金）
※予定小間数に達した場合は、期限前でも申込みを締め切ることもありますので、
お早めにお申込みください。
※展示物等が本会の主旨にそぐわない場合、出展をお断りする場合があります。
9. 支払い方法 お申込み後、下記スポンサー事務局より請求書を発行いたします。請求書の発行日
より1ヶ月以内に指定口座へのお振込みをお願いいたします。
また、銀行発行の振込控をもって領収書にかえさせていただきます。
※振込手数料は出展者にてご負担ください。
10. 小間の割当て (1)小間の割当ては出展物の種類、小間数・小間構成・実演の有無などを考慮し、
申込締め切り後に主催者が決定し、各出展者へ通知いたします。
出展者はこの割当てに対する異議申立てはできませんので予めご了承ください。
(2)出展者が主催者の承諾なく、小間の全部または一部の譲渡・交換を行うことは
ご遠慮ください。
11. 出展の取り消し (1)申込書提出後の取消しは、原則として受けかねます。ただし、やむを得ない理
由で出展の取消を希望される場合は、文書にて事情を説明し、主催者の承認を受
けてください。
(2)出展を取消された場合、下記の規定に基づきキャンセル料を申し受けます。
- | キャンセル日時 | キャンセル料金 |
|-----------------|-----------|
| 2021年4月27日（火）まで | 出展小間料の50% |
| 2021年4月28日（水）以降 | 出展小間料全額 |
12. 変更・中止 主催者は不可抗力またはやむを得ない事情により、会期・開催時間などを変更、
または開催を中止する場合があります。
中止の場合、出展料は返金いたしますが、それまでに要した主催者側の費用は、
申込小間数に応じて出展者に分担していただきます。なお、出展者側でそれまで
に要した費用は、各出展者のご負担となりますのでご了承ください。
13. その他 申込企業1社につき「プログラム・抄録集」を1冊進呈させていただきます。

E. 書籍展示 募集要項

1. スケジュール 【搬入・設営日時】 2021年7月7日(水) 18:00~20:00 (予定)
 【展示実施日時】 2021年7月8日(木) 10:00~18:40 (予定)
 9日(金) 8:00~13:00 (予定)
 【搬出・撤去日時】 2021年7月9日(金) 13:40~ (予定)
2. 会 場 パシフィコ横浜 会議センター
 〒220-0012 神奈川県横浜市西区みなとみらい1-1-1
3. 出展資格 第18回日本うつ病学会総会/第21回日本認知療法・認知行動療法学会[同時開催]の主旨をご理解いただける医療関連の書籍を取り扱う企業・団体
4. 仕 様 テーブル (間口 1800 mm×奥行 750 mm×高さ 750 mm : 予定)
5. 出展料金 テーブル1台あたり 10,000円 (税別)
6. 募集予定数 テーブル 16本程度
7. 申込方法 別添の申込書をメール添付またはFAXにて下記スポンサー事務局へご送付ください。
 お手数ですがFAX送信の場合は、受信確認のため、送信後にお電話をお願いいたします。
8. 申込締め切り 2021年3月26日 (金)
9. その他 申込企業1社につき「プログラム・抄録集」を1冊進呈させていただきます。
 貴社名の入る表示看板類のご用意はいたしません。各社にてご用意をお願いいたします。

▲送付先 FAX : 03-3263-8693 / E-mail : sp-mdct2021@c-linkage.co.jp

第18回日本うつ病学会総会/第21回日本認知療法・認知行動療法学会[合同開催] スポンサー事務局宛

【申込期限】2021年7月10日(土)

A. 寄附申込書

第18回日本うつ病学会総会/第21回日本認知療法・認知行動療法学会[合同開催] 御中

金 _____ 円也

上記学会開催の趣旨に賛同し、開催の経費として上記の金額の寄附を申し込みます。

申込年月日： 年 月 日

フリガナ 会社名			
申込責任者 連絡先	住所	〒 _____	TEL _____
			FAX _____
	フリガナ 氏名		所属部署 _____
	E-mail		

【払い込み方法】 該当に○を付けてください。

第18回日本うつ病学会総会/第21回日本認知療法・認知行動療法学会[合同開催]の

銀行口座を通して 年 月 日

{ 払い込みました。 }
{ 払い込みます。 }

【お問合せ先】 第18回日本うつ病学会総会/第21回日本認知療法・認知行動療法学会[合同開催]

〒102-0075

東京都千代田区三番町2 株式会社コンベンション リンケージ内

TEL : 03-3263-8688 FAX : 03-3263-8693 E-mail : sp-mdct2021@c-linkage.co.jp

▲送付先 FAX : 03-3263-8693 / E-mail : sp-mdct2021@c-linkage.co.jp

第18回日本うつ病学会総会/第21回日本認知療法・認知行動療法学会[合同開催]スポンサー事務局宛

【申込締切】2021年3月26日(金)

**B. 共催 (ランチョン・モーニング・イブニング) セミナー/
共催シンポジウム/共催市民公開講座 申 込 書**

1. 申込内容 申込年月日： 年 月 日

第1希望枠		第2希望枠	
テ ー マ			
共催企業名 (2社以上の場合記載順に)			
配信種類の希望 (どちらかに○)	ライブ配信 / オンデマンド配信		

会場の座席数はSocial Distanceを考慮して通常収容数の50%設定
(税別)

	Aタイプ会場 218席	Bタイプ会場 160席	Cタイプ会場 130席
ランチョンセミナー (60分)	2,100,000 2枠(7月8・9日 各1枠)	1,900,000 4枠(7月8・9日 各2枠)	1,700,000 6枠(7月8・9日 各3枠)
モーニングセミナー (60分)			1,500,000 2枠(7月8・9日 各1枠)
イブニングセミナー (60分)			1,500,000 1枠(7月8日)
シンポジウム (120分)			2,100,000 3枠(7月8日 2枠、7月9日 1枠)
市民公開講座 (120分)			2,300,000 1枠(7月9日)

2. 申込責任者名

	フリガナ 会社名				
連絡先	住所	〒 _____		TEL	
				FAX	
	フリガナ 氏 名		所属部署		
	E-mail				

3. 請求書送付先 (上記の申込者と異なる場合にご記入ください)

	フリガナ 会社名				
送付先	住所	〒 _____		TEL	
				FAX	
	フリガナ 氏 名		所属部署		
	E-mail				

※ 共催枠が決定次第、請求書を発行させていただきます。

※ 請求書の発行日より1ヶ月以内に、請求書に記載の指定口座へのお振込みをお願いいたします。

▲送付先 FAX : 03-3263-8693 / E-mail : sp-mdct2021@c-linkage.co.jp

第18回日本うつ病学会総会/第21回日本認知療法・認知行動療法学会[合同開催]スポンサー事務局宛

【申込締切】2021年3月26日(金)

C. 広告掲載 申込書

1. 申込内容

申込年月日： 年 月 日

I. プログラム・抄録集			
1	<input type="checkbox"/> 表4	カラー 1頁	@200,000円 × _____
2	<input type="checkbox"/> 表2	カラー 1頁	@180,000円 × _____
3	<input type="checkbox"/> 表3	カラー 1頁	@160,000円 × _____
4	<input type="checkbox"/> 後付1頁	カラー 1頁	@140,000円 × _____
5	<input type="checkbox"/> 後付1頁	モノクロ 1頁	@100,000円 × _____
6	<input type="checkbox"/> 後付1/2頁	モノクロ 1/2頁	@ 60,000円 × _____
<広告内容>			
II. ホームページバナー			
<input type="checkbox"/>	企業ロゴ掲載	カラー	@ 110,000円 × _____

2. 申込責任者

フリガナ 会社名				
連絡 先	住所	〒 _____	TEL	
			FAX	
	フリガナ 氏名		所属部署	
	E-mail			

3. 請求書送付先 (上記の申込者と異なる場合にご記入ください)

フリガナ 会社名				
送 付 先	住所	〒 _____	TEL	
			FAX	
	フリガナ 氏名		所属部署	
	E-mail			

※ 限定ページ①～③をご希望された場合は、掲載面が確定次第、請求書を発行させていただきます。

※ 請求書の発行日より1ヶ月以内に指定口座へのお振込みをお願いいたします。

▲送付先 FAX : 03-3263-8693 / E-mail : sp-mdct2021@c-linkage.co.jp

第 18 回日本うつ病学会総会/第 21 回日本認知療法・認知行動療法学会[合同開催]スポンサー事務局宛

【申込締切】2021年3月26日(金)

D. 機器展示申込書

1. 申込内容

申込年月日： 年 月 日

<input type="checkbox"/> 基礎小間（間口 1980mm 奥行き 990mm：予定）あたり 200,000 円（税別） ※参加者が来場しない→オンサイト開催が中止になった場合は WEB 展示会に変更 します。 200,000 円（税別）	() 小間 円
---	-------------------

※ブースの特別装飾をご希望の場合も承ります。スポンサー事務局までお問い合わせください。

2. 主な展示内容・特記事項

3. 申込責任者

	フリガナ 会社名				
連 絡 先	住所	〒 _____	TEL		
			FAX		
	フリガナ 氏 名		所属部署		
	E-mail				

4. 請求書送付先（上記の申込者と異なる場合にご記入ください）

	フリガナ 会社名				
送 付 先	住所	〒 _____	TEL		
			FAX		
	フリガナ 氏 名		所属部署		
	E-mail				

※ 請求書の発行日より 1 ヶ月以内に指定口座へのお振込みをお願いいたします。

▲送付先 FAX : 03-3263-8693 / E-mail : sp-mdct2021@c-linkage.co.jp

第18回日本うつ病学会総会/第21回日本認知療法・認知行動療法学会[合同開催]スポンサー事務局宛

【申込締切】2021年3月26日(金)

E. 書籍展示申込書

1. 申込内容

申込年月日： 年 月 日

展示テーブル (W1800 mm×D750 mm×H750 mm：予定) あたり 10,000 円 (税別)

本 円

※ブースの特別装飾をご希望の場合も承ります。スポンサー事務局までお問い合わせください。

2. 主な展示内容・特記事項

--

3. 申込責任者

フリガナ 会社名				
連絡 先	住所	〒	TEL	
			FAX	
	フリガナ 氏名		所属部署	
	E-mail			

4. 請求書送付先 (上記の申込者と異なる場合にご記入ください)

フリガナ 会社名				
送 付 先	住所	〒	TEL	
			FAX	
	フリガナ 氏名		所属部署	
	E-mail			

※ 請求書の発行日より1ヶ月以内に指定口座へのお振込みをお願いいたします。