
第80回九州山口薬学大会

趣 意 書

会期:2020年11月22日(日)・23日(月・祝)

会場:沖縄コンベンションセンター

主催:一般社団法人 沖縄県薬剤師会

第80回九州山口薬学大会実行委員会

目次

ご挨拶	2
開催概要	3
共催セミナー募集要項.....	4-5
ダイジェスト版プログラム広告掲載募集要項	6
企業展示募集要項.....	7-8
書籍展示募集要項.....	9
寄付金募集要項	10
振込口座情報およびお問合せ先.....	11
収支予算書	12-13

ご 挨拶

謹啓 この度、第 80 回九州山口薬学大会を、2020 年 11 月 22・23 日の両日、沖縄コンベンションセンターにおいて開催させていただき運びとなりました。大会の開催準備にあたり、実行委員会を代表してご挨拶申し上げます。

2025(令和 7)年を目途に「地域の包括的な支援・サービス提供体制(地域包括ケアシステム)」の構築が進められる中、薬局の果たす役割も「医学的・薬学的管理だけでなく、未病対策やセルフメディケーションなどが求められ、健康サポート薬局構想が出てきました。

しかしながら、多くの機能を一つの薬局だけで賄うことは困難であり、地域の薬局間での連携が必要となります。さらに、医療機関や薬局が、それぞれ独立して頑張れば高齢者を地域で支えられる時代ではなく、地域包括ケアシステムの一員として、医療機関や介護系サービスなど多職種との連携が欠かせないものとなっています。

連携体制には薬局同士の小さな輪、多職種間での大きな輪が共に必要です。協働で事を成すことを結(ゆい)の字で表現しましたが、これと似た言葉に沖縄県には「ゆいまーる」があります。そこで本大会では「おっきな輪！薬剤師の“結(ゆい)”の力」をメインテーマとし、これを精神的に支持する概念としてサブテーマを「高い倫理観と専門職としての矜持」としました。また、大会ポスターには、本県の医療ゾーン内に建設された各医療団体の会館群を多職種連携の象徴として採用しました。

さて、会場の沖縄コンベンションセンターは多くの皆様が宿泊する那覇市から北へ 12km、車で約 25 分の距離にあります。行き帰りの道からは、きれいな夕日や豪華なクルーズ船が見えるでしょう。また、冬でも芝が青々としたゴルフ場が、空港から 30km 圏内に点在しておりゴルフ好きにはたまりません。大会期間中、本土とは異なるトロピカルな風景や食べ物、琉球王朝時代に育まれた独特な文化を感じながら、薬剤師の先生方の日頃の活動や研鑽した成果を数多く発表して頂きたいと思えます。

本大会が参加者の皆様にとって有意義なものとなるよう、万全の準備を進めて参ります。是非、沖縄にお越しくださいますようご案内申し上げます。

本大会を開催するにあたり、経費は会員の参加登録費等を以てこれをまかなうのが本来のあり方ではありますが、実際にはこれだけでは不十分で、皆様方の御援助に頼らざるを得ないのが実情であります。本来ならば直接お伺いし、ご挨拶申し上げるべきところでございますが、失礼ながら、書面にてお願い申し上げます。

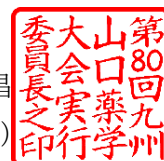
なお、拠出いただきました協賛金・寄付金につきまして、各社が公表することを了承致します。

どうぞ本大会の趣旨にご賛同いただき、何卒格段のご配慮を賜りたく重ねてお願い申し上げます、末尾ながら貴社のますますのご発展をお祈り申し上げます。

謹白

令和 2 年 1 月 吉日

第 80 回九州山口薬学大会
大会実行委員会 実行委員長 亀谷 浩昌
(一般社団法人 沖縄県薬剤師会 会長)



第 80 回九州山口薬学大会

開催概要

1. 会議名称

第 80 回九州山口薬学大会

2. 会期

2020 年 11 月 22 日(日)・23 日(月・祝)

3. 会場

沖縄コンベンションセンター

4. 目的と意義

九州・山口の薬剤師が医療現場及び各職場で習得・研究した成果の発表を行うとともに、
学術水準を高め、保健・医療・福祉・環境の発展に貢献する。

5. 参加者数

薬剤師、薬学関係者、薬学生等 約3,500名

6. テーマ

おっきな輪！ 薬剤師の“結”の力～高い倫理観と専門職としての矜持

7. 内容

特別講演、シンポジウム、一般演題(ポスター)、共催セミナー、
企業展示、専門図書展示(販売)

※プログラムにつきましては、大会ホームページに掲載いたします。

大会ホームページ <http://www.c-linkage.co.jp/kyuyama-okinawa80>

8. 主催団体及び代表者/共催団体

主催団体:一般社団法人 沖縄県薬剤師会

代表者:第80回九州山口薬学大会実行委員会

実行委員長 亀谷 浩昌 (一般社団法人 沖縄県薬剤師会 会長)

共催団体:沖縄県病院薬剤師会

9. 運営事務局

第 80 回九州山口薬学大会

(株式会社コンベンションリンクージ内)

〒812-0016 福岡市博多区博多駅南 1-3-6 第三博多偕成ビル 11F

TEL:092-437-4188 FAX:092-437-4182

E-mail:kyuyama-okinawa80@c-linkage.co.jp

共催セミナー募集要項

1. 開催日

2020年11月22日(日) 12:30～13:30 60分(予定)

2020年11月23日(月/祝) 12:00～13:00 60分(予定)

セッション名 (予定席数)	数量	開催日(予定)	時間(予定)	共催費(10%税込)
ランチョンセミナーA (500席以上予定)	1	11月22日(日)	60分	¥550,000-
	1	11月23日(月/祝)		
ランチョンセミナーB (150席以上予定)	2	11月22日(日)	60分	¥385,000-
	2	11月23日(月/祝)		
ランチョンセミナーC (100席以上予定)	2	11月22日(日)	60分	¥220,000-
	2	11月23日(月/祝)		
スイーツセミナーA (500席以上予定)	1	11月22日(日)	40分	¥385,000-
スイーツセミナーB (150席以上予定)	2	11月22日(日)	40分	¥220,000-
スイーツセミナーC (100席以上予定)	2	11月22日(日)	40分	¥165,000-
モーニングセミナーA (500席以上予定)	1	11月23日(月/祝)	50分	¥385,000-
モーニングセミナーB (150席以上予定)	2	11月23日(月/祝)	50分	¥220,000-
モーニングセミナーC (100席以上予定)	2	11月23日(月/祝)	50分	¥165,000-
スポンサードセミナー (席数未定)	3	11月22日(日)	60分	¥165,000-
		11月23日(月/祝)		

2. 開催枠・会場・座長・演者について

開催日程・会場は主催にて最終決定いたします。

席数は前後する可能性がございます。

開催時間はプログラム編成の都合上変更となる場合がございます。予めご了承ください。

※座長・演者の候補を選出されましたら、ご本人に打診される前に必ず運営事務局へご連絡ください。

3. 共催費内訳

共催費には下記が含まれます。

会場費(講演会場・控室)、付帯設備使用料(マイク、照明等)、機材費(講演会場内 PC、プロジェクター、発表用 PC(Windows)、スクリーン、レーザーポインター、周辺機器等)、会場内 PC オペレーター人件費

※以下の費用は上記共催費に含まれておりません。

- ①座長、演者への謝礼、交通費、宿泊費など
- ②参加者用弁当、スイーツ、及び控室での座長・演者用料飲
- ③運営要員(資料・お弁当配布、進行アナウンス等)、看板、ポスター・チラシ等の印刷物
- ④会場内既設以外の機材、備品の費用(録音、録画、控室用試写機材等)

※②～④は後日送付する共催セミナー実施要綱及び申込書にてお申し込みください。

4. 当日手配関係について

2020年8月頃に共催セミナー実施要綱及び申込書を運営事務局より送付いたします。

上記の②～④のお申し込みされる場合はご確認の上、お申し込みください。

追加オプションでお申し込みいただいた料飲・機材等は運営事務局にて取りまとめて手配いたします。

また、追加オプションの費用につきましては、見積書を発行いたします。

追加オプションの請求書は学会終了後に発行いたします。

5. お申し込みについて

ホームページの「協賛申込」よりオンライン登録をお願いいたします。(2020年1月中旬公開開始)

<https://www.c-linkage.co.jp/kyuyama-okinawa80/sponsorship.html>

開催枠決定後、追って請求書をお送りいたします。請求書記載の振込口座へ共催費をお振り込みください。入金確認をもって、正式なお申込みとさせていただきます。

お申し込み締切

2020年5月22日(金)

6. お申し込みの取り消しについて

お申し込み受理後の解約は、原則としてお受けいたしかねます。

ダイジェスト版プログラム 広告掲載募集要項

1. 概要

- ①媒体名:第80回九州山口薬学大会 ダイジェスト版プログラム
- ②配布対象:会員、大会参加者、関連病院施設、関係団体他
- ③発行日:2020年10月発行予定
- ④版型:A4タテ版(予定)※印刷サイズに変更が生じる場合がございます。
- ⑤発行部数:5000部(予定) 配布対象:会員、大会参加者、関連病院施設、関係団体他
- ⑥媒体作成費:3,500,000円(税込)
- ⑦広告料総額:2,695,000円(税込)
- ⑧広告掲載料:

	種類	サイズ	金額(10%税込)	募集予定数
1	表4(カラー)	A4 1頁	220,000円	1口
2	表2(カラー)	A4 1頁	165,000円	1口
3	表3(カラー)	A4 1頁	165,000円	1口
4	後付1頁(モノクロ)	A4 1頁	55,000円	15口
5	後付1/2頁(モノクロ)	A4 1/2頁	33,000円	15口
6	後付1/4頁(モノクロ)	A4 1/4頁	22,000円	15口
7	中面1頁(カラー)	A4 1頁	165,000円	3口

※表2・表3・表4につきましては、お申し込みがあり次第、先着順で締切とさせていただきます。

※掲載順・掲載位置の指定はできませんので、予めご了承ください。

2. 広告原稿

A4(予定)版(1/2頁の場合A版横長)の完全版下、又はイラストレーター、クォークデータ(メールおよびCD-ROMにてご送付願います)にてお送りください。

なお、フォント崩れを防ぐため、文字は必ずアウトライン化をお願いいたします。

※原稿の返却をご希望の場合には返送用封筒を切手貼付の上同封してください。

3. お申し込みについて

ホームページの「協賛申込」よりオンライン登録をお願いいたします。(2020年1月中旬公開開始)

<https://www.c-linkage.co.jp/kyuyama-okinawa80/sponsorship.html>

後日請求書をお送りいたしますので、請求書記載の振込口座へ広告掲載費をお振り込みください。

入金確認をもって、正式なお申し込みとさせていただきます。

お申し込み締切

2020年7月17日(金)

版下提出締切

2020年7月17日(金)

4. お申し込みの取り消しについて

お申し込み受理後の解約は、原則としてお受けいたしかねます。

企業展示募集要項

1. 開催概要

①日時(予定)

■搬入・設営	2020年11月21日(土)	18:00~20:00
■展示	2020年11月22日(日)	9:00~17:30
	2020年11月23日(月/祝)	9:00~13:00
■搬出・撤去	2020年11月23日(月/祝)	13:00~15:00

②出展場所

沖縄コンベンションセンター 展示棟、受付周辺(予定)

③出展資格

大会ならびに展示会の趣旨をご理解いただける医療関連の機器・薬品・試薬、書籍・システム・サービスなどを製造・販売又は取り扱う企業・団体

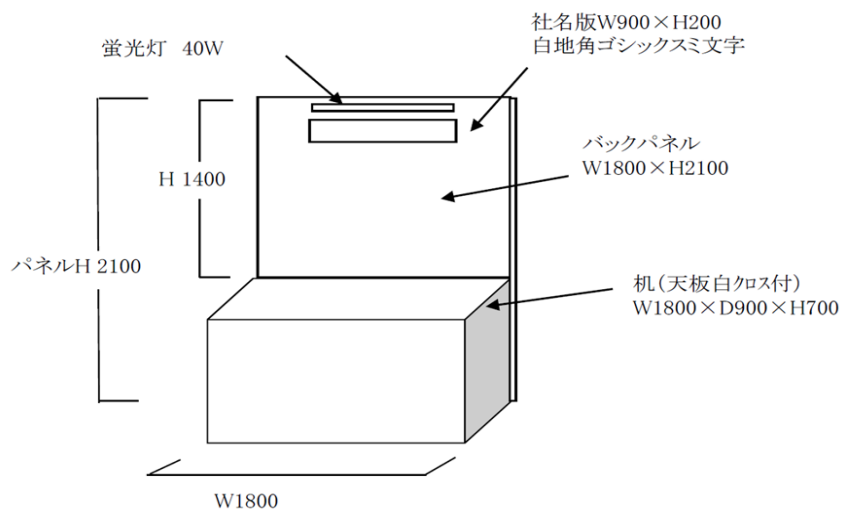
④小間料金・仕様

(1) 基礎小間 187,000円/1小間(10%税込)

<基礎小間仕様>(予定)

- ・バックパネル:W1800mm×H2100mm ・蛍光灯:40W ×1灯
 - ・社名板:W900mm×H200mm(文字のみ・全角・黒1色) ×1枚
 - ・テーブル:W1800mm×D900mm×H700mm(白布付) ×1本
- テーブルがご不要の場合は、出展申込書の該当項目にその旨をご記入ください。
- ・展示期間中及び設営・撤去時のスペース使用料

<基礎小間イメージ>(予定)



(2) スペース小間 187,000 円/1 小間分(10%税込)

<スペース小間仕様>

・W1800mm×D900m×H2100

・展示期間中及び設営・撤去時のスペース使用料

※下記をご希望の場合は別途料金となります。詳細は後日送付の出展マニュアルにてご確認ください。

・社名板へのロゴ掲載(※基礎小間のみ)

・電気工事(電気、コンセント)

・その他レンタル備品

・その他詳細(小間の位置、搬入出、オプション申込等)に関しましては後日お送りする「出展マニュアル」にてご案内いたします。

2. 機器展示募集数

基礎小間:40小間

スペース小間:4小間

3. お申し込みについて

ホームページの「協賛申込」よりオンライン登録をお願いいたします。(2020年1月中旬公開開始)

<https://www.c-linkage.co.jp/kyuyama-okinawa80/sponsorship.html>

後日請求書をお送りいたします。

お申し込み締切

2020年7月17日(金)

※展示物等が本展示会の主旨にそぐわない場合、出展をお断りする場合がございます。

4. 小間の割り当て

展示場所の決定、小間割は主催者に一任ください。

この割当てに対する出展者の異議申立てにはお応えできませんので予めご了承ください。

出展者が主催者の承諾なく小間の全部または一部の譲渡・交換を行うことはご遠慮ください。

5. 出展の取り消し

①申込書提出後の取消しは、原則としてお受けいたしかねます。

ただし、やむを得ない理由で出展の取消を希望される場合は文書にて事情を説明し、主催者の承認を受けてください。

出展を取り消された場合、下記の規定に基づきキャンセル料を申し受けます。

・2020年4月24日(金)まで 出展料の50%

・2020年7月17日(金)以降 出展料全額

②主催者は不可抗力またはやむを得ない事情により、会期・開催時間などを変更、または開催を中止する場合があります。中止の場合、出展料は返金いたしますが、それまでに要した主催者側の費用は、お申し込み小間数に応じて出展者に分担していただきます。なお、出展者側でそれまでに要した費用は、各社のご負担となりますので予めご了承ください。

書籍展示 募集要項

1. 開催概要

①日時(予定)

■搬入・設営	2020年11月21日(土)	18:00~20:00
■展示	2020年11月22日(日)	9:00~17:30
	2020年11月23日(月/祝)	9:00~13:00
■搬出・撤去	2020年11月23日(月/祝)	13:00~15:00

②出展場所

・沖縄コンベンションセンター 展示棟

③書籍展示小間タイプ

- ・展示用机2台:W1800mm×D900mm(白布付・天板のみ)
- ・パイプ椅子:2脚

④出展料

- ・学会終了後、売上の5%を請求させていただきます。
- ※振込手数料は貴社にてご負担ください

2. お申し込みについて

ホームページの「協賛申込」よりオンライン登録をお願いいたします。(2020年1月中旬公開開始)

<https://www.c-linkage.co.jp/kyuyama-okinawa80/sponsorship.html>

後日請求書をお送りいたします。

お申し込み締切

2020年7月17日(金)

※展示物等が本展示会の主旨にそぐわない場合、出展をお断りする場合がございます。

寄付金募集要項

1. 寄付の目的

第80回九州山口薬学大会開催準備および運営費用

2. 募金目標総額

¥1,000,000-

3. 募金期間

2020年1月6日(月)から 2020年11月21日(土)まで

4. 寄付金の振込方法

本寄付金趣意書にご同意いただき、ご寄付くださる方は、お手数ながらホームページの「協賛申込」よりオンライン登録(<https://www.c-linkage.co.jp/kyuyama-okinawa80/sponsorship.html>)をいただいた後に、下記口座までお振込をお願いいたします。(2020年1月中旬公開開始)

※振込手数料はご負担ください。

※銀行発行の振込控をもって当方の領収書に代えさせていただきます。

※領収書が別途必要な場合は運営事務局へあらかじめご連絡ください。

※免税措置はございませんのでご了承ください。

ご協力の程、何卒よろしくお願ひ申し上げます。

5. 寄付金振込先

銀行名：沖縄銀行

支店名：識名支店(店番 114)

種別：普通

口座番号：1602699

口座名：第80回九州山口薬学大会実行委員会 委員長 亀谷 浩昌

フリガナ：ダイハチジユツカイキユウシユウヤマガチャクガクタイカイ

ジツコウイインカイ イインチヨウ カメヤ ヒロマサ

※必ず寄附金申込完了後に、下記口座までお振込をお願いいたします。

6. お問い合わせ先

第80回九州山口薬学大会 運営事務局

(株式会社コンベンションリンケージ内)

〒812-0016 福岡市博多区博多駅南 1-3-6 第三博多偕成ビル 11F

TEL:092-437-4188 FAX:092-437-4182

E-mail:kyuyama-okinawa80@c-linkage.co.jp

指定銀行振込口座

各種協賛費用のお振込みは、下記の銀行口座へお振込みをお願いいたします。

銀行名：沖縄銀行

支店名：識名支店(店番 114)

種別：普通

口座番号：1602699

口座名：第80回九州山口薬学大会実行委員会 委員長 亀谷 浩昌

フリガナ：ダイハチジユツカイキユウシユウヤマグチヤクガクタイカイ

ジツコウイインカイ イインチヨウ カメヤ ヒロマサ

※請求書発行日より1ヶ月以内に指定銀行口座までお振込みください。

※振込手数料は、お申し込み者負担でお願いいたします。

※なお、金融機関発行の振込み控えを以て、領収書に代えさせていただきます。

領収書が必要な場合には、申込書にその旨ご記入願います。

お問合せ先

第80回九州山口薬学大会 運営事務局

TEL:092-437-4188 FAX:092-437-4182

E-mail:kyuyama-okinawa80@c-linkage.co.jp

第 80 回九州山口薬学大会 収支予算案

令和二年 1 月 6 日現在

【収入の部】

科目	数量	単価	合計	摘要
1 参加費	3,030		23,570,000	※人数は懇親会を除く
1 参加登録料(事前・沖縄県薬剤師会会員)	1,400	7,000	9,800,000	
2 参加登録料(事前・一般)	1,200	7,000	8,400,000	
3 参加登録料(事前・薬学生)	10	1,000	10,000	
4 参加登録料(当日・一般)	400	8,000	3,200,000	
5 参加登録料(当日・薬学生)	20	1,000	20,000	
6 懇親会参加料(事前)	200	8,000	1,600,000	
7 懇親会参加料(当日)	60	9,000	540,000	
2 商業展示出展料			8,608,000	
1 出展料金(企業展示 パッケージ渡し)	40	187,000	7,480,000	
2 出展料金(企業展示 スペース渡し)	4	187,000	748,000	
3 薬科機器協会	1	330,000	330,000	会場費として 40小間想定
4 書籍展示	1	50,000	50,000	
3 共催セミナー			6,325,000	
ランチョンセミナーA	2	550,000	1,100,000	500席以上
ランチョンセミナーB	4	385,000	1,540,000	150席以上
ランチョンセミナーC	4	220,000	880,000	100席以上
スポンサードセミナー①～③	3	165,000	495,000	
スイーツセミナーA	1	385,000	385,000	500席以上
スイーツセミナーB	2	220,000	440,000	150席以上
スイーツセミナーC	2	165,000	330,000	100席以上
モーニングセミナーA	1	385,000	385,000	500席以上
モーニングセミナーB	2	220,000	440,000	150席以上
モーニングセミナーC	2	165,000	330,000	100席以上
4 広告			2,695,000	
1 表4	1	220,000	220,000	
2 表2、表3	2	165,000	330,000	
3 後付け 1P	15	55,000	825,000	
4 後付け 1/2P	15	33,000	495,000	
5 後付け 1/4P	15	22,000	330,000	
6 中面カラー	3	165,000	495,000	
5 寄附金			7,800,000	
寄附金(企業等)			5,500,000	企業・薬科機器協会・会員
寄附金(地域薬剤師会)			2,300,000	
6 その他			110,100	
1 プログラム集	10	1,000	10,000	
2 利息			100	
3 繰越金			100,000	
7 負担金・助成金			6,256,600	
1 九州山口各県薬剤師会			6,156,600	各県薬剤師会＋沖縄県薬剤師会
2 日本薬剤師会			100,000	
3 沖縄観光コンベンションビューロー助成金			0	
合計			55,364,700	

【支出の部】

科目	合計	摘要
1 事務局経費	5,780,332	
(1)事務局人件費	1,505,000	
(2)消耗品費	110,000	
(3)事前参加登録関連費	1,988,332	
(4)演題登録関連費	374,000	
(5)通信運搬費(連絡用郵便、FAX、E-mail、宅急便)	200,000	
(6)委員会経費	1,500,000	
(7)その他	103,000	
2 印刷制作費	13,516,325	
(1)印刷制作費	10,016,325	
(2)プログラム集作成費	3,500,000	
3 当日運営費	4,635,350	
(1)人件費	3,691,200	
(2)会議用製作物および会議備品	444,150	
(3)シャトルバス	500,000	
4 会場設営費	16,550,600	
(1)会場借上費	5,500,000	
(2)講演会場基本機材	5,751,680	
(3)追加機材関連費	308,000	
(4)音響・照明費	22,000	
(5)看板・設営撤去関連費	1,466,300	
(6)ポスター・展示関係費	3,502,620	
5 関連行事費	5,669,500	
(1)レセプション・懇親会	5,400,000	
(2)弁当代	269,500	
6 招聘関係費	2,557,220	
(1)講師謝礼	1,423,220	
(2)交通・宿泊費	1,134,000	
7 託児関連費	330,000	
8 全体進行管理費(会場費を除く7%)	1,879,588	
9 納税準備金	4,445,785	
合計	55,364,700	