
第82回九州山口薬学大会

趣 意 書

会期:2023年9月23日(土)・24日(日)

会場:出島メッセ長崎

主催:一般社団法人 長崎県薬剤師会

第82回九州山口薬学大会実行委員会

令和5年6月改訂

目次

ご挨拶	2
開催概要	3
共催セミナー募集要項.....	4-5
ダイジェスト版プログラム広告掲載募集要項	6
企業展示募集要項.....	7-8
書籍展示募集要項.....	9
寄付金募集要項	10
振込口座情報およびお問合せ先.....	11
収支予算書	12-13

ご 挨拶

謹啓

平素より関係団体の皆様には、会員薬局へのご支援・ご協力を賜り、感謝を申し上げます。

2023年9月23日と24日の両日、第82回九州山口薬学大会を長崎県にて開催致します。大会テーマは、「新時代を生き抜く～地域の架け橋となれ薬剤師！～」です。

新型コロナウイルス感染症の蔓延という未曾有の事態に直面し、社会的影響はもとより、我々医療従事者の活動も劇的に変化しました。国民の生命を守るため、感染拡大の防止対策とともに、ワクチン接種への協力、薬剤提供体制の確保、検査体制の構築等々、行政や関係団体とともに業務に取り組んできました。中長期的観点から、今後も協力体制の強化に取り組んでいく必要があり、地域において薬剤師は専門性を活かし正確な情報提供、医療提供に努めていくことが求められています。

こうした観点から、今回の大会では、我々薬剤師の専門性を高める取り組み、地域包括ケアシステムやがん薬物療法への取り組み、他職種との連携などをキーワードとしたシンポジウムを主にプログラムを構成し、魅力ある九州山口薬学大会を計画しております。

開催に当たり新型コロナウイルス感染症の終息を心から願うとともに、多くの参加者を迎え、懇親会も含めたフルスペックの大会が行えるよう万全の準備を整え皆様をお迎えします。

本大会を開催するにあたり、経費は会員の参加登録費等を以てこれをまかなうのが本来のあり方ではありませんが、実際にはこれだけでは不十分で、皆様方の御援助に頼らざるを得ないのが実情であります。本来ならば直接お伺いし、ご挨拶申し上げるべきところでございますが、失礼ながら、書面にてお願い申し上げます。

なお、抛出いただきました協賛金・寄付金につきまして、各社が公表することを了承致します。

どうぞ本大会の趣旨にご賛同いただき、何卒格段のご配慮を賜りたく重ねてお願い申し上げ、末尾ながら貴社のますますのご発展をお祈り申し上げます。

謹白

令和5年3月吉日

第82回九州山口薬学大会
大会実行委員会 実行委員長 田代 浩幸
(一般社団法人 長崎県薬剤師会 会長)



第 82 回九州山口薬学大会

開催概要

1. 会議名称

第 82 回九州山口薬学大会

2. 会期

2023 年 9 月 23 日(土)・24 日(日)

3. 会場

出島メッセ長崎

〒850-0058 長崎県長崎市尾上町4-1

4. 目的と意義

九州・山口の薬剤師が医療現場及び各職場で習得・研究した成果の発表を行うとともに、
学術水準を高め、保健・医療・福祉・環境の発展に貢献する。

5. 参加者数

薬剤師、薬学関係者、薬学生等 約4,000名

6. テーマ

新時代を生き抜く～地域医療の架け橋となれ薬剤師！～

7. 開催形式

現地開催

8. 内容(予定)

特別講演、シンポジウム、一般演題(ポスター)、ランチョンセミナー、モーニングセミナー、共催セミナー、
企業展示、専門図書展示(販売)

※プログラムにつきましては、大会ホームページに掲載いたします。

大会ホームページ <https://www.c-linkage.co.jp/kyuyama-nagasaki82/>

9. 主催団体及び代表者

主催団体:一般社団法人 長崎県薬剤師会

代表者:第82回九州山口薬学大会実行委員会

実行委員長 田代 浩幸 (一般社団法人 長崎県薬剤師会 会長)

10. 企業活動と医療機関等の関係の透明性ガイドラインについて

製薬企業の活動における医療機関等との関係の透明性・信頼向上のため、医療機関および医療関係者等に対する研究費の寄付、交流等の支出に係る情報を、製薬企業が自社のウェブサイトで公開することに伴い、各社が当学会に対し行う「学会等共催費等」の支払いに関し、各社で公開することに同意いたします。

11. 運営事務局

第 82 回九州山口薬学大会 運営事務局

(株式会社コンベンションリンクージ内)

〒812-0016 福岡市博多区博多駅南 1-3-6 第三博多借成ビル 11F

TEL:092-437-4188 FAX:092-437-4182

E-mail: kyuyama-nagasaki82@c-linkage.co.jp

共催セミナー募集要項

1. 開催日

2023年9月23日(土) 12:20～13:10 50分(予定)
14:30～15:20 50分(予定)
15:30～16:20 50分(予定)
2023年9月24日(日) 8:00～8:50 50分(予定)

セッション名 (予定席数)	数量	開催日(予定)	時間(予定)	共催費(10%税込)
ランチョンセミナーA 枠 (600席以上予定)	2	9月23日(土)	12:20～13:10(50分)	¥880,000-
ランチョンセミナーB 枠 (300席以上予定)	1	9月23日(土)	12:20～13:10(50分)	¥550,000-
ランチョンセミナーC 枠 (150席程度予定)	2	9月23日(土)	12:20～13:10(50分)	¥440,000-
モーニングセミナー (150席程度予定)	2	9月24日(日)	8:00～8:50(50分)	¥440,000-
スポンサードセミナー (150席程度予定)	2	9月23日(土)	14:30～15:20(50分) 15:30～16:20(50分)	¥330,000-

2. 開催枠・会場・座長・演者について

開催日程・会場は主催にて最終決定いたします。

席数は変更となる可能性があります。

開催時間はプログラム編成の都合上変更となる場合がございます。予めご了承ください。

※座長・演者の候補を選出されましたら、ご本人に打診される前に必ず運営事務局へご連絡ください。

3. 共催費内訳

共催費には下記が含まれます。

会場費(講演会場・控室)、付帯設備使用料(マイク、照明等)、機材費(講演会場内 PC、プロジェクター、発表用 PC(Windows)、スクリーン、レーザーポインター、周辺機器等)、会場内 PC オペレーター人件費

※以下の費用は上記共催費に含まれておりません。

①座長、演者への謝礼、交通費、宿泊費など

②参加者用弁当、参加者用料飲、及び控室での座長・演者用料飲

③運営要員(資料・お弁当配布、進行アナウンス等)、看板、ポスター・チラシ等の印刷物

④会場内既設以外の機材、備品の費用(録音、録画、控室用試写機材等)

※②～④は後日送付する共催セミナー実施要綱及び申込書にてお申し込みください。

4. 当日手配関係について

2023年7月頃に共催セミナー実施要綱及び申込書を運営事務局より送付いたします。

上記の②～④のお申し込みされる場合はご確認の上、お申し込みください。

追加オプションでお申し込みいただいた料飲・機材等は運営事務局にて取りまとめて手配いたします。

また、追加オプションの費用につきましては、見積書を発行いたします。

追加オプションの請求書は学会終了後に発行いたします。

5. お申し込みについて

ホームページの「協賛申込」ページより申込書をダウンロードし必要事項を記載の上、運営事務局までメールまたはFAXにてご提出ください。

開催枠決定後、追って請求書をお送りいたします。請求書記載の振込口座へ共催費をお振り込みください。

入金確認をもって、正式なお申し込みとさせていただきます。

お申し込み締切

2023年4月20日(木) → 6月30日(金)へ延長

6. お申し込みの取り消しについて

お申し込み受理後の解約は、原則としてお受けいたしかねます。

ダイジェスト版プログラム 広告掲載募集要項

1. 概要

- ①媒体名:第 82 回九州山口薬学大会 ダイジェスト版プログラム
- ②配布対象:会員、大会参加者、関連病院施設、関係団体他
- ③発行日:2023 年 8 月発行予定
- ④版型:A4 タテ版 (予定)※印刷サイズに変更が生じる場合がございます。
- ⑤発行部数:4,500 部 (予定) 配布対象:会員、大会参加者、関連病院施設、関係団体他
- ⑥媒体作成費:4,340,000 円(税込)
- ⑦広告料総額:2,695,000 円(税込)
- ⑧広告掲載料:

	種類	サイズ	金額 (10%税込)	募集予定数
1	表 4 (カラー)	A4 1 頁	220,000 円	1 口
2	表 2 (カラー)	A4 1 頁	165,000 円	1 口
3	表 3 (カラー)	A4 1 頁	165,000 円	1 口
4	後付 1 頁 (モノクロ)	A4 1 頁	55,000 円	15 口
5	後付 1/2 頁 (モノクロ)	A4 1/2 頁	33,000 円	15 口
6	後付 1/4 頁 (モノクロ)	A4 1/4 頁	22,000 円	15 口
7	中面 1 頁 (カラー)	A4 1 頁	165,000 円	3 口

※表 2・表 3・表 4 につきましては、お申し込みがあり次第、先着順で締切とさせていただきます。

※掲載順・掲載位置の指定はできませんので、予めご了承ください。

2. 広告原稿

A4 (予定)版(1/2 頁の場合 A 版横長)の完全版下、又はイラストレーター、クォークデータ(メールおよび CD-ROM にてご送付願います)にてお送りください。

なお、フォント崩れを防ぐため、文字は必ずアウトライン化をお願いいたします。

※原稿の返却をご希望の場合には返送用封筒を切手貼付の上同封してください。

3. お申し込みについて

ホームページの「協賛申込」ページより申込書をダウンロードし必要事項を記載の上、運営事務局までメールまたは FAX にてご提出ください。

後日請求書をお送りいたしますので、請求書記載の振込口座へ広告掲載費をお振り込みください。

入金確認をもって、正式なお申し込みとさせていただきます。

お申し込み・版下提出 締切

2023 年 5 月 25 日(木) → 7 月 14 日(金)へ延長

4. お申し込みの取り消しについて

お申し込み受理後の解約は、原則としてお受けいたしかねます。

企業展示募集要項

1. 開催概要

①日時(予定) ※時間詳細は確定後ご案内いたします。

■搬入・設営	2023年9月22日(金)	午後(詳細は確定後ご案内します)
■展示	2023年9月23日(土)	9:00~18:00
	2023年9月24日(日)	9:00~13:00
■搬出・撤去	2023年9月24日(日)	13:00~17:00

②出展場所

出島メッセ長崎 コンベンションホール(1/2)(予定)

③出展資格

大会ならびに展示会の趣旨をご理解いただける医療関連の機器・薬品・試薬、書籍・システム・サービスなどを製造・販売又は取り扱う企業・団体

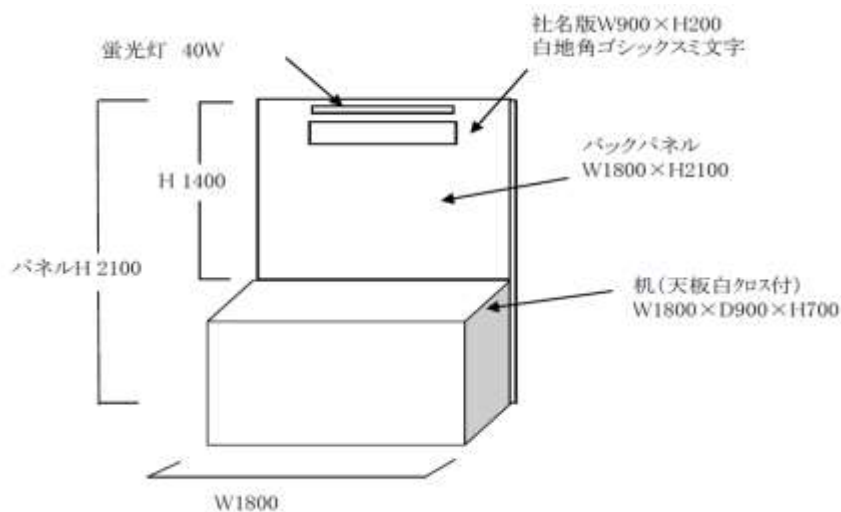
④小間料金・仕様

(1) 基礎小間 187,000円/1小間(10%税込)

<基礎小間仕様>(予定)

- ・バックパネル:W1800mm×H2100mm ・蛍光灯:40W ×1灯
 - ・社名板:W900mm×H200mm(文字のみ・全角・黒1色) ×1枚
 - ・テーブル:W1800mm×D900mm×H700mm(白布付) ×1本
- テーブルがご不要の場合は、出展申込書の該当項目にその旨をご記入ください。
- ・展示期間中及び設営・撤去時のスペース使用料

<基礎小間イメージ>(予定)



(2) スペース小間 187,000 円/1 小間分(10%税込)

<スペース小間仕様>

・W1800mm×D900m×H2100

・展示期間中及び設営・撤去時のスペース使用料

※下記をご希望の場合は別途料金となります。詳細は後日送付の出展マニュアルにてご確認ください。

・社名板へのロゴ掲載(※基礎小間のみ)

・電気工事(電気、コンセント)

・その他レンタル備品

・その他詳細(小間の位置、搬入出、オプション申込等)に関しましては後日お送りする「出展マニュアル」にてご案内いたします。

2. 機器展示募集数

基礎小間:40小間

スペース小間:4小間

3. お申し込みについて

ホームページの「協賛申込」ページより申込書をダウンロードし必要事項を記載の上、運営事務局までメールまたはFAXにてご提出ください。

後日請求書をお送りいたします。

お申し込み締切

2023年5月25日(木) → 7月14日(金)へ延長

※展示物等が本展示会の主旨にそぐわない場合、出展をお断りする場合がございます。

4. 小間の割り当て

展示場所の決定、小間割は主催者に一任ください。

この割当てに対する出展者の異議申立てにはお応えできませんので予めご了承ください。

出展者が主催者の承諾なく小間の全部または一部の譲渡・交換を行うことはご遠慮ください。

5. 出展の取り消し

①申込書提出後の取消しは、原則としてお受けいたしかねます。

ただし、やむを得ない理由で出展の取消を希望される場合は文書にて事情を説明し、主催者の承認を受けてください。

出展を取り消された場合、下記の規定に基づきキャンセル料を申し受けます。

・2023年4月20日(木)まで 出展料の50%

・2023年7月27日(木)以降 出展料全額

※期日を延長いたしました

②主催者は不可抗力またはやむを得ない事情により、会期・開催時間などを変更、または開催を中止する場合があります。中止の場合、出展料は返金いたしますが、それまでに要した主催者側の費用は、お申し込み小間数に応じて出展者に分担していただきます。なお、出展者側でそれまでに要した費用は、各社のご負担となりますので予めご了承ください。

書籍展示 募集要項

1. 開催概要

①日時(予定)

■搬入・設営	2023年9月22日(金)	午後(詳細は確定後ご案内します)
■展示	2023年9月23日(土)	9:00~18:00
	2023年9月24日(日)	9:00~13:00
■搬出・撤去	2023年9月24日(日)	13:00~17:00

②出展場所

- ・出島メッセ長崎 コンベンションホール(1/2)(予定)

③書籍展示小間タイプ

- ・展示用机2台:W1800mm×D900mm(白布付・天板のみ)
- ・パイプ椅子:2脚

④出展料

- ・学会終了後、売上の5%を請求させていただきます。
- ※振込手数料は貴社にてご負担ください

2. お申し込みについて

ホームページの「協賛申込」ページより申込書をダウンロードし必要事項を記載の上、運営事務局までメールまたはFAXにてご提出ください。

後日請求書をお送りいたします。

お申し込み締切

2023年5月25日(木) → 7月14日(金)へ延長

※展示物等が本展示会の主旨にそぐわない場合、出展をお断りする場合がございます。

寄付金募集要項

1. 寄付の目的

第82回九州山口薬学大会開催準備および運営費用

2. 募金目標総額

¥2,000,000-

3. 募金期間

2022年9月20日(火)から 2023年9月21日(木)まで

4. 寄付金の振込方法

本寄付金趣意書にご同意いただき、ご寄付くださる方は、ホームページの「協賛申込」ページより申込書をダウンロードし必要事項を記載の上、運営事務局までメールまたはFAXにてご提出ください。

お申込書をご提出いただいた後に、下記口座までお振込をお願いいたします。

※振込手数料はご負担ください。

※銀行発行の振込控をもって当方の領収書に代えさせていただきます。

※領収書が別途必要な場合は運営事務局へあらかじめご連絡ください。

※免税措置はございませんのでご了承ください。

ご協力の程、何卒よろしくお願い申し上げます。

5. 寄付金振込先

銀行名：十八親和銀行

支店名：浦上駅前支店（店番 104）

種別：普通預金

口座番号：3081182

口座名：第82回九州山口薬学大会 代表 田代 浩幸

フリガナ：ダイハチジユウニカイキュウシユウヤマグチヤクガクタイカイ ダイヒョウ

※必ず寄付金申込完了後に、下記口座までお振込をお願いいたします。

6. お問い合わせ先

第82回九州山口薬学大会 運営事務局

(株式会社コンベンションリンクージ内)

〒812-0016 福岡市博多区博多駅南 1-3-6 第三博多偕成ビル 11F

TEL:092-437-4188 FAX:092-437-4182

E-mail:kyuyama-nagasaki82@c-linkage.co.jp

指定銀行振込口座

各種協賛費用のお振込みは、下記の銀行口座へお振込みをお願いいたします。

銀行名：十八親和銀行

支店名：浦上駅前支店（店番 104）

種別：普通預金

口座番号：3081182

口座名：第82回九州山口薬学大会 代表 田代 浩幸

フリガナ：ダイハチジュウニカイキョウシユウヤマグチヤクガクタイカイ ダイヒョウ

※請求書発行日より1ヶ月以内に指定銀行口座までお振込みください。

※振込手数料は、お申し込み者負担でお願いいたします。

※なお、金融機関発行の振込み控えを以て、領収書に代えさせていただきます。

領収書が必要な場合には、申込書にその旨ご記入願います。

お問合せ先

第82回九州山口薬学大会 運営事務局

TEL:092-437-4188 FAX:092-437-4182

E-mail:kyuyama-nagasaki82@c-linkage.co.jp

第 82 回九州山口薬学大会 収支予算案

令和 5 年 5 月 31 日現在

【収入の部】

科目		合計
1	参加費	38,640,000
1	参加登録料(事前・一般)	29,700,000
2	参加登録料(事前・薬学生)	60,000
3	参加登録料(当日・一般)	6,500,000
4	参加登録料(当日・薬学生)	90,000
5	懇親会参加料(事前)	1,890,000
6	懇親会参加料(当日)	400,000
2	商業展示出展料	9,378,000
1	出展料金(企業展示 基礎小間)	7,480,000
2	出展料金(企業展示 スペース小間)	748,000
3	薬科機器協会協賛金	770,000
4	薬科機器協会会場費	330,000
5	書籍展示	50,000
3	共催セミナー	4,730,000
1	共催セミナー(LS)Aランク600席以上	1,760,000
2	共催セミナー(LS)Bランク300席以上	550,000
3	共催セミナー(LS)Cランク150席程度	880,000
4	共催セミナー(MS)Cランク150席程度	880,000
5	スポンサードセミナーCランク150席程度	660,000
4	広告	2,695,000
1	表4	220,000
2	表2、表3	330,000
3	後付け 1P	825,000
4	後付け 1/2P	495,000
5	後付け 1/4P	330,000
6	中面カラー	495,000
5	寄附金	4,000,000
1	寄附金(企業等)	2,000,000
2	寄附金(地域薬剤師会)	2,000,000
6	負担金・助成金	5,000,000
1	九州山口各県薬剤師会	2,800,000
2	日本薬剤師会	100,000
3	長崎県コンベンション協会助成金	2,100,000
合計		64,443,000

【支出の部】

	科目	合計
1	事務局経費	7,622,500
	(1)事務局人件費	1,240,000
	(2)消耗品費	550,000
	(3)事前参加登録関連費	3,539,500
	(4)演題登録関連費	543,000
	(5)通信運搬費(連絡用郵便、FAX、E-mail、宅急便)	200,000
	(6)委員会経費	1,500,000
	(7)その他	50,000
2	印刷制作費	13,276,145
	(1)印刷制作費	8,936,145
	(2)プログラム集作成費	4,340,000
3	当日運営費	5,427,600
	(1)人件費	4,592,400
	(2)会議用製作物および会議備品	835,200
4	会場設営費	22,543,805
	(1)会場借上費	8,000,000
	(2)講演会場基本機材	6,321,285
	(3)配信関連費	0
	(4)WEB開催費	0
	(5)看板・設営撤去関連費	3,907,000
	(6)ポスター・展示関係費	4,315,520
5	関連行事費	5,402,500
	(1)レセプション・懇親会	5,100,000
	(2)弁当代	302,500
6	招聘関係費	2,023,220
	(1)講師謝礼	1,423,220
	(2)交通・宿泊費	600,000
7	託児関連費	880,000
8	納税準備金	2,300,000
9	全体進行管理費(会場費を除く7%)	2,056,906
	小計	61,532,676
	予備費	2,910,324
	合計	64,443,000