

---

---

# 第 57 回日本小児循環器学会総会・学術集会

---

---

## 総合趣意書

再改訂版

### 第 57 回日本小児循環器学会総会・学術集会

会 長 白石 公

(国立循環器病研究センター 教育推進部部長・小児循環器内科)

副会長 市川 肇

(国立循環器病研究センター 小児心臓外科部長)

副会長 黒寄 健一

(国立循環器病研究センター 小児循環器内科部長)

## ご挨拶

謹啓 皆様方におかれましては、益々ご清栄のこととお慶び申し上げます。

さて、この度私共「第57回日本小児循環器学会学術集会」を、2021年7月9日（金）～11日（日）の3日間、奈良県コンベンションセンター（奈良市）において開催する運びとなりました。

本学会は、小児期発症の心血管疾患を患う患者さん（小児から成人まで）に、より良い医療を提供することを目的としています。本学会の特徴は、昭和40年の研究会の創設当初から、小児科医、心臓外科医、産婦人科医、循環器内科医、専門看護師、生理検査技師など多科多職種の医療スタッフが一堂に会して、議論を重ねて様々な活動を行なってきたことです。これは日本小児循環器学会が世界に先駆けて行ったものです。さらに最近では、小児だけではなく、全国で50万人に達する成人期に到達した先天性心疾患患者をも扱う学会として、大きく発展して今日に至っております。我々が扱う患者さんは、約1/3は20歳以上の成人患者で占められています。その結果、我々の医療現場においては、成人に対して適応のある数多くの診療行為や薬剤処方が実施されています。

本学会の参加人数は約2,500名です。発表演題は、査読で選ばれた質の高い約800演題です。特別講演、欧米からの招請講演（アメリカ心臓学会、欧州小児心臓学会の会長が毎年参加します）、シンポジウム、ワークショップ、ランチョンセミナー、一般講演、ポスターなど様々な発表形式で構成されています。質の高い内容から、日本のみならずアジアからの参加者も多く、アメリカ心臓学会（AHA）生涯発達心臓部会、欧州小児心臓学会（ESC）とともに、世界の3大小児循環器学会の一つとなっております。

さらに、第57回の特徴は、日本で定着しつつある心臓移植医療に関して、特に小児における心臓及び肺移植を発展させることを目的に、「国際小児心臓 肺移植シンポジウム」を、7月9日（金）10日（土）に本学会と並行して開催いたします（会長：国立循環器病研究センター移植医療部 福畠 教偉部長）。小児のみならず、若年成人も含む心臓及び肺移植医療について、欧米やアジアからの講演者とともに議論し、市民公開講座やマスコミを対象とした情報公開も含め

て、この分野の発展のために、世界に向けて新たな情報発信を行いたいと考えております。

このような第57回日本小児循環器学会学術集会ならびに国際小児心臓 肺移植シンポジウムに要する費用は、参加者の参加登録費を以って充当致しますが、実際にこれだけでは不十分であり、皆様方のご援助に頼らざるを得ないのが実情であります。つきましては、本会が実り多いものになりますよう、格別のご支援を賜りたくお願い申し上げます。

諸事厳しい折に誠に恐縮ではございますが、本会開催の趣旨をご理解いただき、ご協賛賜りますようお願い添えの程、宜しくお願い申し上げます。現時点では通常通りの学術集会開催を想定しておりますが、今後の COVID-19 の国内での感染状況によりましては、オンライン主体、もしくはオンラインのみの開催への変更の可能性もございます。開催方法変更の場合には改めてご報告いたしますが、引き続きご協力いただきたく、何卒宜しくお願い申し上げます。

末筆ではございますが、益々のご発展を心より祈念申し上げます。

謹白

2021年1月吉日

第57回日本小児循環器学会学術集会

会長 白石 公

(国立循環器病研究センター 教育推進部部長・小児循環器内科)

副会長 市川 肇

(国立循環器病研究センター 小児心臓外科部長)

副会長 黒寄 健一

(国立循環器病研究センター 小児循環器内科部長)



# 開催概要

## 1.会 の 名 称

第 57 回日本小児循環器学会総会・学術集会

## 2.併 催

国際小児心臓 肺移植シンポジウム

## 3.テ ー マ

Challenge, Innovation, and Creation for the Future -未来に繋げる挑戦と創造のこころ-

## 4.会 期

2021 年 7 月 9 日（金）～11 日（日） ※2020 年 8 月発行の総合趣意書より変更

## 5.会 場

奈良県コンベンションセンター  
〒630-8013 奈良県奈良市三条大路 1 丁目 1

## 6.組 織 体 制

会 長 白石 公 (国立循環器病研究センター 教育推進部部长・小児循環器内科)  
副会長 市川 肇 (国立循環器病研究センター 小児心臓外科部長)  
副会長 黒寄 健一 (国立循環器病研究センター 小児循環器内科)

## 7.併催プログラム

### I . The 16th Japan-China-Korea Pediatric Heart Forum (web)

### II . 国際小児心臓 肺移植シンポジウム

会 長：福 崑 教 偉 (国立循環器病研究センター 移植医療部)  
副会長：伊 達 洋 至 (京都大学医学部附属病院 呼吸器外科)

## 8.開 催 計 画

- I . 参加予定人数：約 2,500 名（現地ならびにオンライン参加者の総数）
- II . 参加対象者：小児循環器医療の進歩と発展を目指す医師および各医療関係者
- III . プログラム(予定)：会長講演、教育講演、招請講演、特別講演、特別企画、シンポジウム、パネルディスカッション、ワークショップ、ジョイントシンポジウム、一般演題、ポスターセッション、ハンズオンセミナー、医療安全講習会、ランチョンセミナー、モーニングセミナー、スポンサードセミナー、The 16th Japan-China-Korea Pediatric Heart Forum (web) 企業展示（循環器に関連する機器、医薬品、書籍等の展示）
- IV . 関連行事：市民公開講座（未定）

## 9.情報公開に対する同意について

日本製薬工業協会および日本医療機器産業連合会「企業活動と医療機関等の関係の透明性ガイドライン」に基づき、貴社が共催費を公表することについて了承いたします。

## 10.問い合わせ先：

第 57 回日本小児循環器学会総会・学術集会 運営事務局

〒604-8162 京都市中京区烏丸通六角下る七観音町 634

株式会社コンベンションリンクージ内

TEL：075-231-6357 FAX：075-231-6354 E-mail：jspccs57@c-linkage.co.jp

## 共催セミナー 募集概要

### (1)主 催 :

第57回日本小児循環器学会総会・学術集会※本学術集会および貴社の共催とします。  
掲載表記は以下の通りでお願いいたします。

共催：第57回日本小児循環器学会総会・学術集会  
○○○ 株式会社

### (2)開 催 日 :

2021年 7月9日(金)～11日(日)

※開催時間についてはプログラム確定後お知らせいたします。

### (3)共 催 費 :

- |                |                                    |
|----------------|------------------------------------|
| 1) ランチョンセミナー 大 | 1,200,000 円 (現地席数：約 600 席+ Web 配信) |
| 2) ランチョンセミナー 中 | 1,000,000 円 (現地席数：約 400 席+ Web 配信) |
| 3) ランチョンセミナー 小 | 800,000 円 (現地席数：Web 配信 + 現地視聴スペース) |
| 4) モーニングセミナー   | 800,000 円 (現地席数：約 400 席+ Web 配信)   |

※上記の共催費は税別価格です。開催日時点の消費税を加算の上、ご請求いたします。

※日本製薬工業協会および日本医療機器産業連合会「企業活動と医療機関等の関係の透明性ガイドライン」に基づき、貴社が共催費を公表することについて了承いたします。

※COVID-19 感染症対策等の事由により、現地会場の席数は変動する可能性があります。  
予めご了承ください。

### (4)共催費用に含まれる項目 :

- 1) 会場費
- 2) 会場付常設設備費 (机、椅子、ステージ、音響設備、照明など)
- 3) 講演機材費 (プロジェクター、スクリーン等の学会手配の機材)
- 4) 運営費用 (オペレーター等運営人件費)
- 5) セミナー開始前後に動画広告(1分程度)の放映権

### (5)共催費用に含まれない項目として貴社にご負担いただきたい内容 :

- 1) 座長・演者への渡航費・国内旅費
- 2) 座長・演者への宿泊費
- 3) 座長・演者への謝金・接遇費 (貴社規定によりお支払いください)
- 4) 配布用チラシ、資料等印刷制作物、配布要員等 (貴社製作のものに限る)
- 5) 控室での接遇飲食費
- 6) 運営費用 (学会使用以外の追加機材費/看板装飾費/運営人件費など)
- 7) 参加者用弁当代

※詳細は後日配布致します共催セミナー実施要項にてお知らせ致しますが、以下の費用は共催費に含まれていないため、お申込みされる場合は共催企業のオプション申込となります。

#### <オプション項目例>

1. 食事代：参加者用弁当 (お茶込み)、演者・座長打合せ食事等
2. 看板・表示物：会場表示看板、氏名掲示 (演者・座長) 等
3. 追加機材：収録、控室の機材・備品等
4. 運営要員

### (6)プログラムの決定について

各社からの希望を基に、主催者にて調整の上、決定させていただきます。座長・演者の候補を選出されましたら、ご本人に打診される前に、必ず運営事務局までご連絡ください。

(7) 座長・演者とのコンタクトに関して：

貴社セミナーの座長演者候補者の決定後、先生方へのコンタクトは貴社にてお願いいたします。  
また、海外招聘者の渡航・宿泊手配につきましても各社にて行ってください。  
海外招聘者の現地参加がある場合、必ず滞在スケジュールを運営事務局にご連絡ください。  
学会からの招聘状が必要な場合、運営事務局までお知らせください。

(8) 会場設定：

ご希望・ご予約内容を申込書によりご提出いただき、主催者にて調整の上、決定させていただきます。会場数に限りがあるため、ご希望に添えない場合もございます。  
あらかじめご了承ください。

(9) 会場仕様：

機材・備品は学会で使用するものをそのままご利用ください。  
変更する場合には貴社にて原状復帰をお願いします。  
※会場・日程の割当てなどは申込締め切り後、講演内容、演者の予定等を考慮し主催者にて決定いたしますので、ご一任願います。

(10) 申込方法：

学術集会ホームページの「協賛申込システム」よりお申し込みください。

(11) 支払方法：

日程・会場決定後、請求書を送付いたしますので、請求書到着後1か月以内に指定口座へのお振込をお願いいたします。なお送金にかかる全ての手数料は各社様にてご負担願います。また、入金後のキャンセルによる返金は一切お受けできませんので、予めご了承ください。

銀行名：りそな銀行

店番号：吹田支店 (201)

口座番号：普通 0447338

口座名：第57回日本小児循環器学会 学術集会 会長 白石公

ダイ57カニホシヨウニジユンカンキカツカカクジユツシユカイ カイヨウ シライイサオ

※振込手数料はご負担ください。

※銀行発行の振込控をもって当方の領収書に代えさせていただきます。

※手形等によるお支払いはご遠慮ください。

(12) 取 消：

協賛申込システムからの正式登録後は、主催者が不可抗力と認めた場合以外、取消はいたしかねます。予めご了承ください。

COVID-19 感染症対策等の事由により、現地会場の席数増減、もしくは「セミナーの実施方法」の変更をお願いする場合がございますので予めご了承ください。セミナーの実施方法変更による取消はお受けいたしかねますので、予めご了承ください。

**学会の開催形態が完全 Web 開催に変更となりました場合には、共催のお申込枠をそのまま Web 開催枠へ変更させていただきます。** 変更後、各社の事由によりセミナーを辞退される場合にも、規定に則りキャンセル料を申し受けますので予めご了承ください。

(13) 申込締切：

**2021年4月30日(金)**

(14) 問い合わせ先：

第57回日本小児循環器学会総会・学術集会 運営事務局

〒604-8162 京都市中京区烏丸通六角下る七観音町 634

株式会社コンベンションリンクージ内

TEL：075-231-6357 FAX：075-231-6354 E-mail：jspccs57@c-linkage.co.jp

## \*開催方式 変更の場合の想定\*

### 実施方法

- 1) 学会の開催形態が完全 Web 開催に変更となりました場合には、共催のお申込枠をそのまま Web 開催枠へ変更させていただきます。 変更後、各社の事由によりセミナーを辞退される場合にも、規定に則りキャンセル料を申し受けますので予めご了承ください。
- 2) 1 回のみ放映 (想定)
  - ・ 学術集会会側で時間区分を設定した「枠」を用意し希望枠をお知らせいただく。
  - ・ 希望確認後、主催側で日時を設定。
  - ・ ライブ配信は指定時間 1 回のみ放映。
  - ・ 講演及び座長依頼は各社にて行い、交通、宿泊の手配が必要な場合も各社にてお願いいたします。
- 3) 放映方法の選択 (想定)
  - ・ 放映方法を以下よりご選択。
    - ① ライブ配信 (生配信) : 放映時間にご講演いただいている様子をそのまま配信。
    - ② 定刻配信 (事前収録) : 事前に収録した講演動画を指定時間に限り配信。
    - ③ オンデマンド配信 : 事前に収録した講演動画を時間指定無く学会期間中配信。
  - ※ 視聴は一般公開せず、学術集会へ参加登録を行っていただいた方へパスワードを配信し視聴。
  - ※ リハーサル、当日の流れについては開催枠確定後に別途資料を送付。
- 4) 質疑方法の選択 (想定)
  - ・ 質疑方法を以下よりご選択いただきます。
    - ① 質疑受付なし
    - ② 質疑受付あり
  - ・ コメント閲覧 : LIVE 配信中に参加者がコメントを投稿。質疑時間に座長または演者が選定した質問に対し回答
  - ※ 聴講者の WEB 環境による回線トラブル等のリスクがございます。
- 5) 複数企業との共同開催も可能。(想定)
- 6) 座長の有無は企業一任とする。(想定)
- 7) 共催費に含まれるもの (想定)
  - ・ 指定日時にオンラインで講演を放映する権利
  - ・ 放映時間 枠確定後連絡 (企業 PR・講演) ※企業 PR 時間の放棄、短縮は自由
  - ・ システム制作費
  - ・ 配信システムの発表用アカウント
  - ・ システムの立ち上げ・動作確認・問い合わせ等技術的なサポート
  - ・ 視聴者質問機能 (コメント投稿形式または音声形式)
  - ・ WEB ページ・抄録集へのプログラム掲載
  - ・ セミナー告知ページへのバナー掲載
  - ・ 現地会場参加者用の視聴モニター・視聴席 (ハイブリッド開催の場合)
  - ・ セミナー開始前後に動画広告(1 分程度)の放映権
- 8) 共催費に含まれないもの (想定)
  - ・ 座長、演者への謝礼、交通費、宿泊費など接遇費用
  - ・ 会場関連費 (ライブ配信会場、事前収録会場 等)
  - ・ パソコン (ノートパソコン可)
  - ・ マイク (内蔵・外付け)、web カメラ (内蔵、外付け)
  - ・ インターネット回線 等



## スポンサードセミナー 募集概要

(1)主 催 :

第 57 回日本小児循環器学会総会・学術集会※本学術集会および貴社の共催とします。  
掲載表記は以下の通りでお願いいたします。

共催：第 57 回日本小児循環器学会総会・学術集会 ○○○ 株式会社

(2)開 催 日 :

2021 年 7 月 9 日 (金) ~ 11 日 (日)

※開催時間についてはプログラム確定後お知らせいたします。

(3)共 催 費 :

- |                    |                                    |
|--------------------|------------------------------------|
| 1) スポンサーードセミナー 大会場 | 1,200,000 円 (現地席数：約 600 席+Web 配信)  |
| 2) スポンサーードセミナー 中会場 | 1,000,000 円 (現地席数：約 400 席 +Web 配信) |
| 3) スポンサーードセミナー 小会場 | 800,000 円 (現地席数：Web 配信+現地視聴スペース)   |

※上記の共催費は税別価格です。開催日時点の消費税を加算の上、ご請求いたします。

※日本製薬工業協会および日本医療機器産業連合会「企業活動と医療機関等の関係の透明性ガイドライン」に基づき、貴社が共催費を公表することについて了承いたします。

※席数については変動する可能性がございますので、ご了承ください。

(4)共催費用に含まれる項目：

- 1) 会場費
- 2) 会場付帯設備費 (机、椅子、ステージ、音響設備、照明など)
- 3) 講演機材費 (プロジェクター、スクリーン等の学会手配の機材)
- 4) 運営費用 (オペレーター等運営人件費)
- 5) セミナー開始前後に動画広告(1 分程度)の放映権

(5)共催費用に含まれない項目として貴社にご負担いただきたい内容：

- 1) 座長・演者への渡航費・国内旅費
- 2) 座長・演者への宿泊費
- 3) 座長・演者への謝金・接遇費 (貴社規定によりお支払いください)
- 4) 当日配布用チラシおよび資料等印刷制作物とその配布要員 (貴社製作のものに限る)
- 5) 控室での接遇飲食費
- 6) 運営費用 (学会使用以外の追加機材費/看板装飾費/運営人件費など)

※詳細は後日配布致します共催セミナー実施要項にてお知らせ致しますが、以下の費用は共催費に含まれていないため、お申込みされる場合は共催企業のオプション申込となります。

<オプション項目例>

1. 食事代：演者・座長打合せ食事等
2. 看板・表示物：会場表示看板、氏名掲示 (演者・座長) 等
3. 追加機材：収録、控室の機材・備品等
4. 運営要員

(6)プログラムの決定について：

各社からの希望を基に、主催者にて調整の上、決定させていただきます。座長・演者の候補を選出されましたら、ご本人に打診される前に、必ず運営事務局までご連絡ください。

(7) 座長・演者とのコンタクトに関して：

貴社セミナーの座長演者候補者の決定後、先生方へのコンタクトは貴社にてお願いいたします。  
また、海外招聘者の渡航・宿泊手配につきましても各社にて行ってください。  
海外招聘者の現地参加がある場合、必ず滞在スケジュールを運営事務局にご連絡ください。  
学会からの招聘状が必要な場合、運営事務局までお知らせください。

(8)会場設定:

ご希望・ご予定内容を申込書によりご提出いただき、主催者にて調整の上、決定させていただきます。会場数に限りがあるため、ご希望に添えない場合もございます。  
あらかじめご了承ください。

(9)会場仕様:

機材・備品は学会で使用するものをそのままご利用ください。  
変更する場合には貴社にて原状復帰をお願いします。  
※会場・日程の割当てなどは申込締切後、講演内容、演者の予定等を考慮し主催者にて決定いたしますので、ご一任願います。

(10)申込方法:

学術集会ホームページの「協賛申込システム」よりお申し込みください。

(11)支払方法:

日程・会場決定後、請求書を送付いたしますので、請求書到着後1か月以内に指定口座へお振込をお願いいたします。なお送金にかかる全ての手数料は各社様にてご負担願います。  
また、入金後のご返金は一切お受けできませんので、予めご了承ください。

(12)取 消:

申込書の提出後は、主催者が不可抗力と認めた場合以外、取消はできません。  
COVID-19 感染症対策等の事由により、現地会場の席数増減、もしくは「セミナーの実施方法」の変更をお願いする場合がございますので予めご了承ください。セミナーの実施方法変更による取消はお受けいたしかねますので、予めご了承ください。  
**学会の開催形態が完全 Web 開催に変更となりました場合には、共催のお申込枠をそのまま Web 開催枠へ変更させていただきます。** 変更後、各社の事由によりセミナーを辞退される場合にも、規定に則りキャンセル料を申し受けますので予めご了承ください。

(13)申込締切:

**2021年4月30日(金)**

(14)問い合わせ先:

第57回日本小児循環器学会総会・学術集会 運営事務局  
〒604-8162 京都市中京区烏丸通六角下る七観音町634  
株式会社コンベンションリンクージ内  
TEL : 075-231-6357 FAX : 075-231-6354 E-mail : jspccs57@c-linkage.co.jp

## \*開催方式 変更の場合の想定\*

### 実施方法

学会の開催形態が変更となりました場合には、共催のお申込枠をそのまま Web 開催枠へ変更させていただきます。 変更後、各社の事由によりセミナーを辞退される場合にも、規定に則りキャンセル料を申し受けますので予めご了承ください。

#### 1) 1 回のみ放映 (想定) :

- ・ 学術集会会側で時間区分を設定した「枠」を用意し希望枠をお知らせいただく。
- ・ 希望確認後、主催側で日時を設定。
- ・ ライブ配信は指定時間 1 回のみ放映。
- ・ 講演及び座長依頼は各社にて行い、交通、宿泊の手配が必要な場合も各社にてお願いいたします。

#### 2) 放映方法の選択 (想定) :

- ・ 放映方法を以下よりご選択。
  - ① ライブ配信 (生配信) : 放映時間にご講演いただいている様子をそのまま配信。
  - ② 定刻配信 (事前収録) : 事前に収録した講演動画を指定時間に限り配信。
  - ③ オンデマンド配信 : 事前に収録した講演動画を時間指定無く学会期間中配信。※視聴は一般公開せず、学術集会へ参加登録を行っていただいた方へパスワードを配信し視聴。  
※リハーサル、当日の流れについては開催枠確定後に別途資料を送付。

#### 3) 質疑方法の選択 (想定) :

- ・ 質疑方法を以下よりご選択いただきます。
  - ① 質疑受付なし
  - ② 質疑受付あり・ コメント閲覧 : LIVE 配信中に参加者がコメントを投稿。質疑時間に座長または演者が選定した質問に対し回答  
※聴講者の WEB 環境による回線トラブル等のリスクがございます。

#### 4) 複数企業との共同開催も可能。(想定)

#### 5) 座長の有無は企業一任とする。(想定)

#### 6) 共催費に含まれるもの (想定)

- ・ 指定日時にオンラインで講演を放映する権利
- ・ 放映時間 共催シンポジウム枠確定後連絡 (企業 PR・講演) ※企業 PR 時間の放棄、短縮は自由
- ・ システム制作費
- ・ 配信システムの発表用アカウント
- ・ システムの立ち上げ・動作確認・問い合わせ等技術的なサポート
- ・ 視聴者質問機能 (コメント投稿形式または音声形式)
- ・ WEB ページ、ポケットプログラムへのプログラム掲載
- ・ セミナー告知ページへのバナー掲載
- ・ 現地会場参加者用の視聴モニター・視聴席 (ハイブリッド開催の場合)
- ・ セミナー開始前後に動画広告(1 分程度)の放映権

#### 7) 共催費に含まれないもの (想定)

- ・ 座長、演者への謝礼、交通費、宿泊費など接遇費用
- ・ 会場関連費 (ライブ配信会場、事前収録会場 等)
- ・ パソコン (ノートパソコン可)
- ・ マイク (内蔵・外付け)、web カメラ (内蔵、外付け)
- ・ インターネット回線 等

## ポケットプログラム広告掲載 募集概要

- (1) 媒体名：  
第57回日本小児循環器学会総会・学術集会 ポケットプログラム
- (2) 発行部数：  
4,000部（予定）
- (3) 発行予定日：  
2021年6月中旬頃（事前発送予定）
- (4) 配布先：  
日本小児循環器学会 会員、学術集会参加者、国際小児心臓 肺移植シンポジウム参加者 等
- (5) 版 型：  
A5 縦（予定）
- (6) 媒体制作費用：  
2,200,000円（税別・予定）
- (7) 広告料総額：  
1,700,000円（税別・予定）
- (8) 掲載依頼社数：  
約18社
- (9) 広告掲載料/募集枠数：

種類	タイプ	金額（消費税別）	募集枠数
表2（オモテ表紙裏）	カラー 1頁	150,000円	1
表3（裏表紙ウラ）	カラー 1頁	150,000円	1
表4（裏表紙）	カラー 1頁	200,000円	1
後付 1頁	モノクロ 1頁	80,000円	15

※ 上記の広告掲載料は税別価格です。開催日時点の消費税を加算の上、ご請求いたします。

- (10) 申込方法：  
学術集会ホームページ内の「協賛申込システム」よりお申し込みください。  
申し込み締め切り後、掲載枠の正式決定通知を運営事務局よりメールにてご案内の上、請求書を発行します。請求書発行日より1ヶ月以内に、請求書記載の指定口座へ掲載費をお振り込みください。システムからの正式登録をもちまして、正式なお申込とさせていただきます。

銀行名：りそな銀行  
店番号：吹田支店（201）  
口座番号：普通 0447338  
口座名：第57回日本小児循環器学会 学術集会 会長 白石公  
ダイ57カニホシヨウジ ムカンキョウ カイカクジ ユツシユカイ カイヨウ シライイサ

※振込手数料はご負担ください。  
※銀行発行の振込控をもって当方の領収書に代えさせていただきます。  
※手形等によるお支払いはご遠慮ください。

- (11) 申込締切：  
2021年4月30日（金）
- (12) 原稿版下切：  
2021年4月30日（金）
- (13) 広告原稿：  
完全版下データを CD-R または紙焼きにて、下記運営事務局までお送りください。  
データは A5 版（1/2 頁の場合 A6 版横長）とし、EPS データ（Illustrator、PhotoSho も可）で入稿ください。なお、フォント崩れを防ぐため、文字は必ずアウトライン化をお願いいたします。
- (14) 原稿送付・問い合わせ先：  
第 57 回日本小児循環器学会総会・学術集会 運営事務局  
〒604-8162 京都市中京区烏丸通六角下る七観音町 634  
株式会社コンベンションリンクージ内  
TEL：075-231-6357 FAX：075-231-6354  
E-mail: jspccs57@c-linkage.co.jp

**\*開催方式 変更の場合の想定\***

**実施方法（想定）**

- 1) 完全 WEB 開催となり、ポケットプログラムの作成を行わない場合、オンライン総会・学術集会内の各種広告、バナー広告への変更のご要望をお伺いし再度詳細お伝えいたします。
- 2) 想定される広告： HP、アプリ、各特設サイト内広告 等

## ホームページバナー広告 募集要項

(1) 広告媒体名 :

第57回日本小児循環器学会総会・学術集会・The 16th Japan-China-Korea Pediatric Heart Forum (web)  
ホームページ (<http://www.c-linkage.co.jp/57jspccs/>)

(2) 掲載料及び募集数 :

種類	掲載料	募集口数
学術集会ホームページ バナー広告	¥100,000	10社

※掲載箇所につきましてはご一任ください。

※**国際小児心臓 肺移植シンポジウム ホームページでのバナー広告掲載**も募集しています。

掲載をご希望の企業様におかれましては、運営事務局までご相談ください。

※上記の広告掲載料は税別価格です。開催日時点の消費税を加算の上、ご請求いたします。

(3) 掲載期間 :

データ入稿並びにご入金より約2週間後 ~ 学会終了時 (予定)

(4) 広告仕様 :

バナー広告データは貴社にてご準備ください。

データは下記運営事務局まで E-mail にて送付ください。

サイズ・形式・容量 : お申込み後にご連絡いたします。

(5) 申込方法 :

学術集会ホームページ内の「協賛申込システム」よりお申し込みください。

(6) 申込締切 :

**2021年5月20日 (木)**

(7) バナーデータ送付先 :

第57回日本小児循環器学会総会・学術集会 運営事務局

〒604-8162 京都市中京区烏丸通六角下る七観音町 634

株式会社コンベンションリンケージ内

TEL : 075-231-6357 FAX : 075-231-6354 E-mail : jspccs57@c-linkage.co.jp

(8) 支払い方法 :

申込み後、運営事務局より請求書を発行いたします。請求書発行日より1ヶ月以内に、請求書記載の指定口座へ共催費のお支払をお願いいたします。

銀行名 : りそな銀行

店番号 : 吹田支店 (201)

口座番号 : 普通 0447338

口座名 : 第57回日本小児循環器学会 学術集会 会長 白石公

ダイ57カニホシヨウニジエンカンキカツカカクジユツシユカイ カイヨウ シライイオ

※振込手数料はご負担ください。

※銀行発行の振込控をもって当方の領収書に代えさせていただきます。

※手形等によるお支払いはご遠慮ください。

## バナーボード広告 募集要項

(1) 広告媒体名 :

第57回日本小児循環器学会総会・学術集会 学会場内 バナーボード

(2) 掲示スペース :

講演会場前、展示休憩スペース等

(3) 制作部数 :

6枚 (W600 H2000予定) 程度

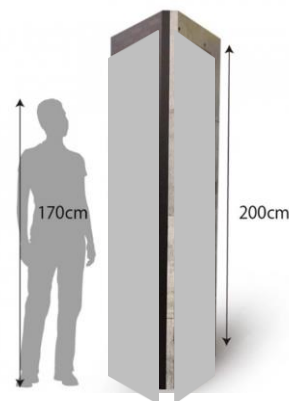
(4) 作成費 :

800,000円 (税別)

(5) 掲載料及び募集数 :

広告掲載費 : ¥100,000 (税別)

協賛総計 : ¥600,000 円 (募集 6社予定)



(6) 申込締切 : **2021年5月20日(木)**

(7) 申込方法 : 学術集会ホームページ内の「協賛申込システム」よりお申し込みください。

(8) 原稿提出先 : 第57回日本小児循環器学会総会・学術集会 運営事務局

〒604-8162 京都市中京区烏丸通六角下る七観音町 634

株式会社コンベンションリンクージ内

TEL : 075-231-6357 FAX : 075-231-6354 E-mail : jspccs57@c-linkage.co.jp

(9) 支払い方法 : 申込み後、運営事務局より請求書を発行いたします。請求書発行日より1ヶ月以内に、請求書記載の指定口座へ広告掲載料のお支払をお願いいたします。

※振込手数料はご負担ください。

※銀行発行の振込控をもって当方の領収書に代えさせていただきます。

※手形等によるお支払いはご遠慮ください。

銀行名 : りそな銀行

店番号 : 吹田支店 (201)

口座番号 : 普通 0447338

口座名 : 第57回日本小児循環器学会 学術集会 会長 白石公

ダイ57カニホシヨウジ ユカンキガツカガクジ ユツユカイ カイヨウ シライイオ

(10) その他留意事項 :

現時点では現地会場での学術集会開催を想定しておりますが、今後の COVID-19 の国内での感染状況によりましては、オンラインのみの開催への変更の可能性もございます。開催方法変更の場合には改めてご報告いたしますが、引き続きご協力いただきたく、何卒宜しくお申し上げます。

## 展示 出展募集概要

(1) 会期（予定）：

【展示搬入・設営予定日時】 2021年 7月 08日（木） 午後～  
 【展示実施予定日時】 2021年 7月 09日（金） 09：00～18：00  
 7月 10日（土） 09：00～18：00  
 7月 11日（日） 09：00～16：00  
 【展示搬出・撤去予定日時】 2021年 7月 11日（日） 16：00～

(2) 開催会場：

第57回日本小児循環器学会総会・学術集会 学会場内  
 （奈良県コンベンションセンター）

(3) 出展資格：

学会及び展示会の趣旨をご理解いただける  
 医療関連の機器・薬品・試薬、書籍などを製造又は取り扱う企業・団体

(4) 小間料金・仕様：

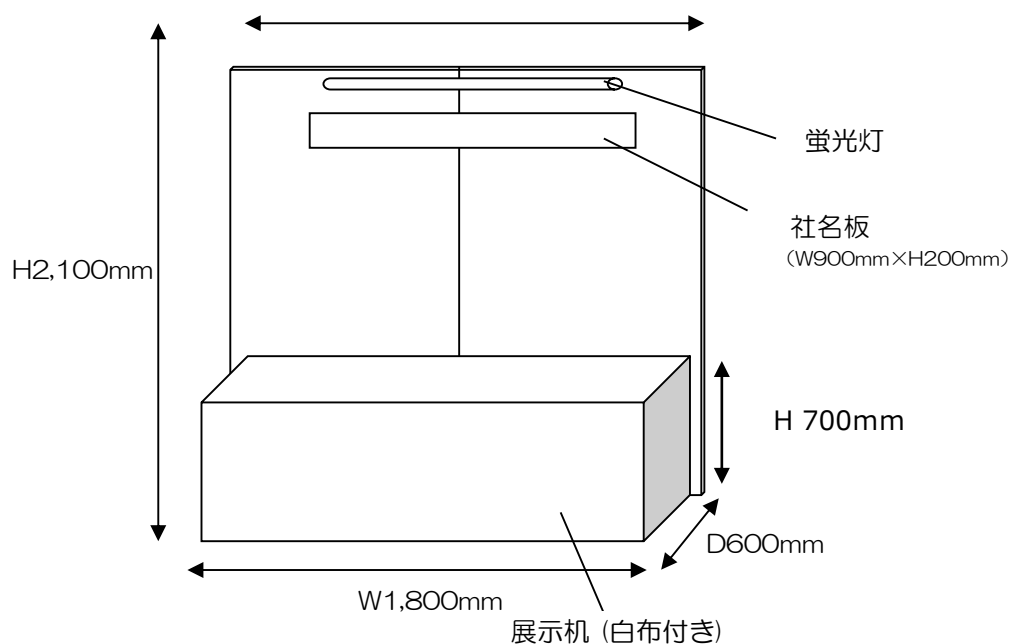
種類	金額（税別）	仕様
A:基礎小間	270,000円／1小間	(5)～(6) 参照
B:スペース小間	270,000円／1小間	1スペースあたり 1,800mm×600mm
C:書籍展示	20,000円／ 机1本あたり	机1本あたり 1,800mm×600mm ×希望本数
D:音響展示	20,000円／ 机1本あたり	机1本あたり 1,800mm×600mm

※1小間を単位として何小間でもお申し込みいただけます。

※上記出展料は税別価格です。開催日時点の消費税を加算の上、ご請求いたします。

(5) 基礎小間の仕様詳細について：

小間イメージ（予定）





(6) 基礎小間の出展料に含まれる項目

1) 出展料に含まれるもの

- ・基礎小間：W1,800mm・D600mm・H2,100mm
- ・蛍光灯：40W×1 灯
- ・社名板：W900mm×H200mm（文字のみ・全角・スミ 1 色）×1 枚
- ・希望により机（W1,800mm・D600mm・H700mm クロス付き）×1 本
- ・展示期間中及び設営・撤去時のスペース使用料

2) 出展料に含まれないもの

以下項目についてご希望の場合はオプションとして各社にて費用をご負担ください。

- ・社名板にロゴ掲載をご希望の場合は、別途料金となります。
- ・電気、コンセントが必要な場合は、別途料金となります。

※詳細は後日、展示事務局より改めてご案内します。

(7) 開催形態の変更について：

現時点では通常通り、**現地での展示会開催**を予定しておりますが、今後の COVID-19 の国内での感染状況によりましては、現地来場者数の制限やそれに伴うオンライン展示会の併催、もしくはオンライン出展のみの実施に変更の可能性もございます。開催方法変更の場合には改めてご報告いたしますが、引き続きご協力いただきたく、何卒宜しく願い申し上げます。

(8) 募集小間数：

基礎小間・スペース小間 20 小間  
書籍展示・音響展示 5 小間

(9) 申込方法：

学術集会ホームページの「協賛申込システム」よりオンラインにてお申し込みください。  
お申込み内容を確認後、請求書をお送りいたします。

(10) 申込締切

2021 年 3 月 25 日（木）

※予定小間数に達した場合は、期限前でも申込みを締め切ることがございます。

※展示物等本展示の主旨にそぐわない場合、出展をお断りすることがございます。

予めご了承ください。

(11) 出展料支払方法：

出展者は請求書受領後、請求書発行日より 1 ヶ月以内に総小間料を指定口座へお振込みください。

【口座情報】

銀行名：りそな銀行

店番号：吹田支店（201）

口座番号：普通 0447338

口座名：第 57 回日本小児循環器学会 学術集会 会長 白石公

ダイ 57 カイニホシヨウニジ ユンカンキカ ヲカカクジ ユツシユカイ カイヨウ シライシオ

※金融機関発行の振込控をもって、領収書にかえさせていただきます。

※振込手数料は出展者にてご負担ください。

※手形等によるお支払いはご遠慮ください。

(12) 出展申込の取り消しについて：

- 1) 協賛申込システムからの正式登録（申込書提出）後の取消しは、原則として受けかねます。ただし、やむを得ない理由で出展の取消を希望される場合は文書にて事情を説明し、主催者の承認を受けてください。
- 2) 出展を取消された場合、下記の規定に基づきキャンセル料を申し受けます。

2021年1月6日（水）までキャンセル料なし
2021年2月1日（月）まで出展小間料の20%
2021年2月15日（月）まで出展小間料の50%
2021年2月16日（火）以降 出展小間料全額

(13) 出展場所の設定について：

- 1) 小間の割当ては出展物の種類、小間数・小間構成・実演の有無などを考慮し、申込締切後に主催者が決定し、各出展者へ通知いたします。

**出展者はこの割当てに対する異議申立てはできませんのでご了承ください。**

- 2) **出展者が主催者の承諾なく、小間の全部または一部の譲渡・交換を行うことはご遠慮ください。**

(14) 注意事項：

- 1) 薬事法未承認品については展示会担当にお問い合わせ下さい。
- 2) 外国出展物：展示場は保税展示場にはしません。海外からの出展物は、国内貨物として出展するか、またはATAカルネの制度をご利用下さい。詳細は展示会担当にお問い合わせ下さい。
- 3) 出展物の販売の禁止：会期中、現金と引き換えに出展物を引き渡すことは禁止します。但し、当方の認めたものは、限定的に許可する場合があります。
- 4) 会場の管理：会場及び出展物の保全については、最善の保護と管理にあたりますが、天災その他の不可効力により、事故、盗難、紛失、及び小間内における人的災害の発生については責任を負いません。

※展示物等が本展示会の主旨にそぐわない場合、出展をお断りすることもございます。

※各出展物の管理は出展者が責任を負うものとし、盗難・紛失・損傷等について主催者は補償を含めた一切の責任を負いかねますので、ご了承ください。

(15) 展示会の中止・変更：

- 1) 主催者は不可抗力またはやむを得ない事情により、会期・開催時間などを変更、または開催を中止する場合があります。
- 2) 中止の場合、出展料は返金いたしますが、それまでに要した主催者側の費用は、申込小間数に応じて出展者に分担していただきます。なお、出展者側でそれまでに要した費用は、各社のご負担となりますのでご了承ください。
- 3) **学会の開催形態が完全 Web 開催に変更となりました場合には、共催のお申込枠をそのまま Web 開催枠へ変更させていただきます。**変更後、各社の事由により出展を辞退される場合にも、規定に則りキャンセル料を申し受けますので予めご了承ください。

(16) 禁止事項：

下記の項目に抵触する事項を禁止いたします。

- 1) 消防法、建築法、その他関係法令、会場規定により禁止されている項目に抵触する行為。
- 2) 小間外での展示活動、参加者、他の出展者に対して危険または迷惑をかける行為。
- 3) 本学会総会、展示会の品位を下げるような行為。

(17) お問い合わせ先：

第57回日本小児循環器学会総会・学術集会 運営事務局

〒604-8162 京都市中京区烏丸通六角下る七観音町 634

株式会社コンベンションリンクージ内

TEL：075-231-6357 FAX：075-231-6354 E-mail：spccs57@c-linkage.co.jp

## \*開催方式 変更の場合の想定\*

学会の開催形態が完全 Web 開催に変更となりました場合には、共催のお申込枠をそのまま Web 開催枠へ変更させていただきます。変更後、各社の事由により出展を辞退される場合にも、規定に則りキャンセル料を申し受けますので予めご了承ください。

### バーチャル企業展示 実施方法（想定）

#### ■各種タイプを設定（想定）

（社名バナー付き、展示会 MAP 掲載、袖バナー）

- ・1区画：アイテム 4 個 1 動画 1 社占有
  - ・ブース：アイテム 4 個 1 動画 1 枚 1 社で画面占有
  - ・特設ブース（オプション）：  
デザインより相談可、1 社で画面占有 造作やデザインにより価格は変動、アイテム計 10 個
- ※協賛企業一覧のバーチャル展示一覧より各企業へ移動します

#### ■参加者が各社出展ページにアクセスするための参加者企画を設定予定です

### ※バーチャル展示 一例（イメージ図）

トップ画面イメージ



各社占有ページイメージ



## ホスピタリティースペース 募集要項

(1) 会期（予定）：

【展示搬入・設営予定日時】	2021年	7月08日（木）	10：00～
【展示実施予定日時】	2021年	7月09日（金）	09：00～18：00
		7月10日（土）	09：00～18：00
		7月11日（日）	09：00～16：00
【展示搬出・撤去予定日時】	2021年	7月11日（日）	16：00～

(2) 開催会場

第57回日本小児循環器学会総会・学術集会 学会場内  
(奈良県コンベンションセンター)

(3) 出展資格

学会及び展示会の趣旨をご理解いただける  
医療関連の機器・薬品・試薬、書籍などを製造又は取り扱う企業・団体

(4) 小間料金・仕様

1ルーム（約50m<sup>2</sup>）：500,000円（税別）

※上記の出展料は税別価格です。開催日時点の消費税を加算の上、ご請求いたします。

※日本製薬工業協会および日本医療機器産業連合会「企業活動と医療機関等の関係の  
透明性ガイドライン」に基づき、貴社が出展料を公表することについて了承いたします。

(5) 募集小間数

2社

(6) 申込方法

学術集会ホームページの「協賛申込システム」よりお申し込みください。お申込み内容を確認後、  
追って請求書をお送りいたします。

(7) 申込締切

2021年 4月30日（金）

※予定小間数に達した場合は、期限前でも申込みを締め切ることもございますので、お早めにお  
申込みください。

※展示物等本展示会の主旨にそぐわない場合、出展をお断りする場合がございます。

(8) 出展料支払方法

出展者は請求書受領後、請求書発行日より1ヶ月以内に出展料を指定口座へお振込みください。

銀行名：りそな銀行

店番号：吹田支店（201）

口座番号：普通 0447338

口座名：第57回日本小児循環器学会 学術集会 会長 白石公

ダイ57カニホシヨウニジユカンカクツカガクジユツシユカイ カイヨウ シライイサ

※金融機関発行の振込控をもって、領収書にかえさせていただきます。

※振込手数料は出展者にてご負担ください。

※手形等によるお支払いはご遠慮ください。

(9) 出展申込の取り消しについて：

- 1) 申込書提出後の取消しは、原則として受けかねます。ただしやむを得ない理由で出展の取消を希望される場合は文書にて事情を説明し、主催者の承認を受けてください。
- 2) 出展を取消された場合、下記の規定に基づきキャンセル料を申し受けます。

2021年1月6日(水)までキャンセル料なし
2021年2月1日(月)まで出展小間料の20%
2021年3月15日(月)まで出展小間料の50%
2021年3月16日(火)以降出展小間料全額

(10) 注意事項

- 1) 薬事法未承認品については展示会担当にお問い合わせ下さい。
- 2) 外国出展物：展示場は保税展示場にはしません。海外からの出展物は、国内貨物として出展するか、またはATAカルネの制度をご利用下さい。詳細は展示会担当にお問い合わせ下さい。
- 3) 出展物の販売の禁止：会期中、現金と引き換えに出展物を引き渡すことは禁止します。但し当方の認めたものは、限定的に許可する場合があります。
- 4) 会場の管理：会場及び出展物の保全については、最善の保護と管理にあたりますが、天災、感染症、その他の不可抗力により、事故、盗難、紛失、及び小間内における人的災害の発生については責任を負いません。  
※展示物等が本展示会の主旨にそぐわない場合、出展をお断りすることもございます。  
※各出展物の管理は出展者が責任を負うものとし、盗難・紛失・損傷等について主催者は補償を含めた一切の責任を負いかねますので、ご了承ください。

(11) 展示会の変更・中止

- 1) 主催者は不可抗力またはやむを得ない事情により、会期・開催時間などを変更、または開催を中止する場合があります。
- 2) 主催者の責めに帰さない
- 3) 展示会の開催自体を中止する場合、出展料は返金いたしますが、それまでに要した主催者側の費用は、申込小間数に応じて出展者に分担していただきます。なお、出展者側でそれまでに要した費用は、各社のご負担となりますのでご了承ください。

(12) 禁止事項

下記の項目に抵触する事項を禁止いたします。

- 1) 消防法、建築法、その他関係法令、会場規定により禁止されている項目に抵触する行為。
- 2) 小間外での展示活動、参加者、他の出展者に対して危険または迷惑をかける行為。
- 3) 本学会総会、展示会の品位を下げるような行為。

(13) お問い合わせ先

第57回日本小児循環器学会総会・学術集会 運営事務局  
〒604-8162 京都市中京区烏丸通六角下る七観音町 634  
株式会社コンベンションリンケージ内  
TEL : 075-231-6357 FAX : 075-231-6354 E-mail : spccs57@c-linkage.co.jp

## ライブ配信セッション 幕間広告

(1) 広告媒体名 :

第 57 回日本小児循環器学会総会・学術集会 Web 配信特設サイト 配信ページ内

(2) 掲載料及び募集数 :

種類	配信時間帯	配信回数/長さ	掲載料 (税別)	募集数
動画広告 A-1 (60 秒以内)	会長講演、特別講演、 標本展示講演、 Joint Session、 講習会 開始前後	会期中 6 回以上/ 合計 6 分以上	250,000 円	3 社
動画広告 A-2 (30 秒以内)		会期中 6 回以上/ 合計 3 分以上	200,000 円	3 社
動画広告 B-1 (60 秒以内)	シンポジウム、 パネルディスカッション、 JCK Pediatric Heart Forum 優秀演題 開始前後	会期中 6 回以上/ 合計 6 分以上	150,000 円	5 社
動画広告 B-2 (45 秒以内)		会期中 6 回以上/ 合計 4 分以上	100,000 円	5 社
動画広告 B-3 (30 秒以内)		会期中 6 回以上/ 合計 3 分以上	80,000 円	5 社
スライド広告 (1 回 5 秒表示)	指定なし	会期中 10 回以上/ 合計 1 分程度	80,000 円	10 社

※広告の配信順は学会事務局の一任とさせていただきます。ご了承ください。

※上記掲載料は税別価格です。開催日時点の消費税を加算の上、ご請求いたします。

(3) 閲覧対象 :

第 57 回日本小児循環器学会総会・学術集会 参加登録者 (のべ約 2,500 名)

(4) 広告仕様 :

- ① 動画広告 …… MP4 ファイル形式 動画データ
- ② スライド広告 …… PPT スライドデータ (画面比率 : 16 : 9 推奨)

(5) 申込方法 :

学術集会ホームページの「協賛申込システム」よりお申し込みください。

(6) 申込締切 :

**2021 年 5 月 12 日 (水)**

(7) データ送付先 :

第 57 回日本小児循環器学会総会・学術集会 運営事務局  
〒604-8162 京都市中京区烏丸通六角下る七観音町 634  
株式会社コンベンションリンクージ内  
TEL : 075-231-6357 FAX : 075-231-6354 E-mail : jspeccs57@c-linkage.co.jp

(8) 支払方法 :

申込み後、運営事務局より請求書を発行いたします。請求書発行日より 1 ヶ月以内に、請求書記載の指定口座へ共催費のお支払をお願いいたします。

銀行名 : りそな銀行

店番号 : 吹田支店 (201)

口座番号 : 普通 0447338

口座名 : 第 57 回日本小児循環器学会 学術集会 会長 白石公

ダイ 57 カニホシヨウジ ユンカンキョウ ヲカガクジ ユツシヨウカイ カイヨウ シライイオ

※振込手数料はご負担ください。

※銀行発行の振込控をもって当方の領収書に代えさせていただきます。

※手形等によるお支払いはご遠慮ください。

## Web 特設サイト バナー広告掲載

(1) 広告媒体名：

第 57 回日本小児循環器学会総会・学術集会 Web 配信特設サイト 配信ページ内

(2) 閲覧対象：

第 57 回日本小児循環器学会総会・学術集会 参加登録者 (約 2,500 名想定)

(3) 媒体制作料：

Web 配信特設サイト 3,500,000 円(税別、予定) \*サーバー利用料等、配信機材等を除く

(4) 掲載料及び募集数：

項目	掲載期間 (予定)	掲載料 (税別)	募集口数
ログインページ バナー広告	2021 年 7 月上旬～8 月下旬 約 2 か月 (予定)	80,000 円	10 社
HOME 画面 バナー広告		100,000 円	10 社

※広告の掲載順は学会事務局の一任とさせていただきます。ご了承ください。

※上記の掲載料は税別価格です。開催日時点の消費税を加算の上、ご請求いたします。

(5) 広告料総額：

1,400,000 円 (税別・予定)

(6) 広告仕様：

- ・バナー広告データは貴社にてご準備ください。
- ・データは下記運営事務局まで E-mail にて送付ください。
- ・サイズ・形式・容量 : お申込み後にご連絡いたします。

(7) 申込方法：

学術集会ホームページの「協賛申込システム」よりお申し込みください。

(8) 申込締切：

**2021 年 5 月 12 日 (水)**

(9) データ送付先：

第 57 回日本小児循環器学会総会・学術集会 運営事務局  
〒604-8162 京都市中京区烏丸通六角下る七観音町 634  
株式会社コンベンションリンケージ内  
TEL : 075-231-6357 FAX : 075-231-6354  
E-mail : jspeccs57@c-linkage.co.jp

(10) 支払方法：

申込み後、運営事務局より請求書を発行いたします。請求書発行日より 1 ヶ月以内に、請求書記載の指定口座へ共催費のお支払をお願いいたします。

銀行名 : りそな銀行

店番号 : 吹田支店 (201)

口座番号 : 普通 0447338

口座名 : 第 57 回日本小児循環器学会 学術集会 会長 白石公

ダイ 57 カニホシヨウジエンカンキョウカカクジエツシユカイ カイヨウ シライシオ

※振込手数料はご負担ください。

※銀行発行の振込控をもって当方の領収書に代えさせていただきます。

※手形等によるお支払いはご遠慮ください。

## 寄附 募集概要

- (1) 名 称： 第57回日本小児循環器学会総会・学術集会 寄附
- (2) 募金の目的： 第57回日本小児循環器学会総会・学術集会 運営費用
- (3) 目標金額： 5,000,000 円 (経費総額：67,583,409 円)
- (4) 申込み方法： 本趣意書にご賛同・ご支援いただけます際は、お手数ですが学術集会ホームページの「協賛申込システム」よりお申し込みをお願いいたします。
- (5) 申込み締切：2021年7月7日(水)
- (6) 申 込 先： 第 57 回日本小児循環器学会総会・学術集会 運営事務局  
〒604-8162 京都市中京区烏丸通六角下る七観音町 634  
株式会社コンベンションリンクージ内  
TEL：075-231-6357 FAX：075-231-6354  
E-mail：jspccs57@c-linkage.co.jp
- (7) 振 込 先： 銀行名：りそな銀行  
店 番 号：吹田支店 (201)  
口座番号：普通 0447338  
口 座 名：第 57 回日本小児循環器学会 学術集会 会長 白石公  
ダイ57カ仁ホシヨウニジユンカンキカツカカクジユツシユカイ カ仔ヨウ シライイオ

※振込手数料は貴社にてご負担ください。

※銀行発行の振込控えをもって当方の領収書に代えさせていただきます。

※請求書・領収書が必要な場合は運営事務局へあらかじめご連絡ください。

※日本製薬工業協会および日本医療機器産業連合会「企業活動と医療機関等の関係の透明性ガイドライン」に基づき、貴社が協賛費を公表することについて了承いたします。