

---

---

# 第 41 回日本神経治療学会学術集会

---

---

近未来的治療戦略を提案する  
未病を 知る・防ぐ・治す

## 協賛趣意書

2023 年 11 月 3 日(祝・金)～5 日(日)

会場：グランドプリンスホテル新高輪 国際館パミール  
(東京都港区)

会長：服部 信孝

順天堂大学医学部附属順天堂医院脳神経内科  
理化学研究所脳化学研究センター神経変性疾患連携研究チーム

## ご挨拶

謹啓 晩秋の候、貴社におかれましては益々ご盛栄のこととお慶び申し上げます。

平素より日本神経治療学会に格別のご支援を賜り、厚く御礼申し上げます。

この度、2023年11月5日(祝・金)～7日(日)の3日間、第41回日本神経治療学会学術集会を、「近未来的治療戦略を提案する:未病を知る・防ぐ・治す」をテーマとして、グランドプリンス ホテル新高輪国際館パミール(東京都港区)に於いて、開催させていただく運びとなりました。現在、開催に向けて鋭意準備を進めております。

長らく神経内科の多くの疾患は治せない時代を経験しておりましたが、少なくとも神経免疫疾患の代表格である多発性硬化症や視神経脊髄炎では分子標的薬が次々に承認され、再発を予防出来る時代を迎えています。私が専門とするパーキンソン病では、前駆症状として便秘、嗅覚障害が注目され、特にリスク群であるレム睡眠行動異常症に注目したパーキンソン病発症予防のための運動症状発症前 biomarker の特定(Japan Parkinson's Progression Markers Initiative) が開始されています。また分子生物学の進歩の恩恵を受けて未診断疾患イニシアチブ(Initiative on Rare and Undiagnosed Diseases: IRUD)の研究開発プロジェクトも始まっております。核酸医療の実臨床への応用も進んでおり、脊髄性筋萎縮症に臨床応用されているヌシネルセンはその代表格であり、これまで治療不可能とされていた疾患が治療可能となった時代を迎えています。また早期アルツハイマー病においてもアミロイドを除去可能なレカネマブの進行阻止効果が示されています。何れも早期治療介入が有効であるのは間違いなく、早期診断の重要性が明確になっております。このような背景を考え、「未病」を学術集会のキーワードとしました。2020年から始まったCOVID-19のパンデミックも、2023年はアフターCOVID-19を視野に更なる神経治療開発の発展を目指せると確信しております。

本学術集会では、あらゆる神経疾患の治療に関する最新情報を提供するとともに、AI やデジタル技術を応用した新たな神経疾患の診断やオンライン診療システムについてもシンポジウムなどを予定しています。海外の第一線の臨床家や研究者も招聘したいと考えております。

COVID-19 感染の状況は、2023年秋までには落ち着き日常を取り戻していると予想しております。会場は全国からの交通アクセスが良い品川で開催しますので、是非とも対面主体での運営を考えております。参加される皆様が有意義な時を過ごせますように、企画運営関係者一同、意義ある学術集会となりますように準備致しますので、多くの皆様方のご参加をお待ちしております。

本学会の運営にあたりましては、本来会員の参加費をもって運営すべきところではございますが、会場費、プログラム、機材関係費等の運営諸費の負担が大きく、学会の自助努力だけでは必要経費を賄えない状況でございます。

つきましては、誠に恐縮ではございますが、ぜひとも「第41回日本神経治療学会学術集会」にご協賛を賜りたく、ここに趣意書をお送りし、お願い申し上げます。

本学会の趣旨にご賛同いただき、お力添えいただきますよう何卒よろしくお願い申し上げます。  
末筆ながら、貴社の益々のご発展を心より祈念申し上げます。 謹白

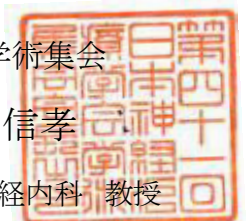
2022年11月吉日

第41回日本神経治療学会学術集会

会長 服部 信孝

順天堂大学医学部附属順天堂医院脳神経内科 教授

理化学研究所脳化学研究センター神経変性疾患連携研究チーム チームリーダー



# 開催概要

1. 名 称 : 第41回日本神経治療学会学術集会
2. テーマ : 近未来的治療戦略を提案する 未病を知る・防ぐ・治す
3. 主催 : 一般社団法人 日本神経治療学会
4. 会長 : 服部 信孝  
順天堂大学医学部附属順天堂医院脳神経内科 教授  
理化学研究所脳化学研究センター神経変性疾患連携研究チーム チームリーダー  
事務局長 : 大山 彦光 順天堂大学医学神経学講座 准教授
5. 開催期間 : 2023年11月3日(祝・金) ~ 5日(日)
6. 会場 : グランドプリンスホテル新高輪 国際館 パミール  
〒108-8612 東京都港区高輪 3-13-1 TEL 03-3442-1111
7. 予定プログラム :

(1) 日程案(予定):

日付	午前	昼	午後
11月3日(祝・金)	開会式 シンポジウム 一般口演 特別講演	ランチョンセミナー	シンポジウム 一般口演 ポスター発表 イブニングセミナー 社員総会・表彰式
11月4日(土)	モーニングセミナー シンポジウム 一般口演 特別講演 教育講演	ランチョンセミナー	シンポジウム 会長講演・理事長講演 一般口演 ポスター発表 イブニングセミナー 懇親会
11月5日(日)	モーニングセミナー シンポジウム 一般口演	ランチョンセミナー	シンポジウム 一般口演 ポスター発表 閉会式

(2) 参加者数(予定): 国内約 1,300名(無料招待者を含む)

(3) 収支予算案

## &lt;収入の部&gt;

(単位:円)

項目	申込実数	単価	金額	摘要
<b>1 参加登録費</b>	<b>1,100 名</b>		<b>15,700,000</b>	
一般(会員)	550 名	15,000	8,250,000	
一般(非会員)	400 名	17,000	6,800,000	
メディカルスタッフ	100 名	5,000	500,000	
大学院生	30 名	5,000	150,000	
医学部学生・初期研修医	20 名	0	0	
<b>2 懇親会・会長招宴 参加費</b>	<b>175 名</b>		<b>490,000</b>	
一般(会員)	60 名	3,000	180,000	
一般(非会員)	20 名	3,000	60,000	
メディカルスタッフ	10 名	1,000	10,000	
大学院生	5 名	0	0	
医学部学生・初期研修医	0 名	0	0	
会長招宴会費	80 名	3,000	240,000	
<b>3 抄録・プログラム集 収入</b>	<b>50 冊</b>		<b>150,000</b>	
抄録集・プログラム集	50 冊	3,000	150,000	
<b>4 セミナー共催費</b>	<b>36 社</b>		<b>69,190,000</b>	
ランチョンセミナーA	12 社	2,200,000	26,400,000	
ランチョンセミナーB	9 社	1,760,000	15,840,000	
イブニングセミナーA	7 社	1,980,000	13,860,000	
イブニングセミナーB	1 社	1,650,000	1,650,000	
モーニングセミナーA	3 社	1,760,000	5,280,000	
モーニングセミナーB	4 社	1,540,000	6,160,000	
<b>5 広告掲載費(抄録集)</b>	<b>13 口</b>		<b>2,728,000</b>	
表4(モノクロ)	1 口	550,000	550,000	
表3(モノクロ)	1 口	440,000	440,000	
表2(モノクロ)	1 口	330,000	330,000	
後付1頁(モノクロ)	4 口	220,000	880,000	
後付1/2頁(モノクロ)	6 口	88,000	528,000	
<b>6 広告掲載費(プログラム集)</b>	<b>13 口</b>		<b>2,728,000</b>	
表4(カラー)	1 口	550,000	550,000	
表3(カラー)	1 口	440,000	440,000	
表2(カラー)	1 口	330,000	330,000	
後付1頁(モノクロ)	4 口	220,000	880,000	
後付1/2頁(モノクロ)	6 口	88,000	528,000	
<b>7 パナー広告費</b>	<b>4 社</b>		<b>880,000</b>	
パナー広告	4 社	220,000	880,000	
<b>8 展示出展費</b>			<b>4,191,000</b>	
医薬品・医療機器展示 基礎小間	5 小間	275,000	1,375,000	
同上 スペース小間	10 小間	275,000	2,750,000	
書籍展示	2 社	33,000	66,000	
<b>9 寄附金</b>			<b>1,000,000</b>	
<b>合 計</b>			<b>97,057,000</b>	

## &lt;支出の部&gt;

(単位:円)

項目	金額	摘要
<b>1 事前準備費</b>	<b>17,300,000</b>	
(1)事務局費(人件費、各種連絡調整、資料作成など)	4,300,000	
(2)ウェブサイト作成費	1,500,000	
(3)登録システム関連費	4,000,000	
(4)通信運搬費	1,500,000	
(5)印刷・制作費	6,000,000	
<b>2 当日運営費</b>	<b>66,000,000</b>	
(1)会場関連費	45,000,000	
(2)当日運営人件費	6,500,000	
(3)機材・備品関連費	8,000,000	
(4)看板・展示関連費	5,000,000	
(5)会議用備品	1,500,000	
<b>3 招請・接遇費</b>	<b>2,000,000</b>	
<b>4 関連行事費</b>	<b>5,000,000</b>	
<b>5 全体進行管理費 他</b>	<b>6,757,000</b>	
<b>合 計</b>	<b>97,057,000</b>	

8. **主催事務局** : 順天堂大学 医学部神経学講座  
〒113-8421 東京都文京区本郷 2-1-1

**運営事務局** : 第 41 回日本神経治療学会学術集会 運営事務局

(お問合せ先) 株式会社コンベンションリンクージ内  
〒102-0075 東京都千代田区三番町 2 三番町 KSビル  
TEL: 03-3263-8697 FAX: 03-3263-8687  
E-mail : jsnt2023@c-linkage.co.jp

## 共催セミナー開催募集要項

1. 名 称 : 第41回日本神経治療学会学術集会  
           ランチョンセミナー/イブニングセミナー/モーニングセミナー
2. 開催形式 : 第41回日本神経治療学会学術集会および貴社との共催
3. 開催期日・共催費(予定)

日程	会場名	予定席数 (シアター)	タイプ	セミナー 番号	共催金額 (税込・予定)	セミナー名	開催時間 (分)	
11月3日 (祝・金)	第1会場 (慶雲)	450	LSA	LS1	¥ 2,200,000	ランチョンセミナー	60	
	第2会場 (白雲)	450		LS2	¥ 2,200,000			
	第3会場 (翠雲)	450		LS3	¥ 2,200,000			
	第4会場 (香雲)	450		LS4	¥ 2,200,000			
	第5会場 (暁光)	200	LSB	LS5	¥ 1,760,000			
	第6会場 (旭光)	200		LS6	¥ 1,760,000			
	第7会場 (瑞光)	200		LS7	¥ 1,760,000			
11月3日 (祝・金)	第1会場 (慶雲)	450	ESA	ES1	¥ 1,980,000	イブニングセミナー	60	
	第3会場 (翠雲)	450		ES2	¥ 1,980,000			
	第4会場 (香雲)	450		ES3	¥ 1,980,000			
	第6会場 (旭光)	200	ESB	¥ 1,650,000				
11月4日 (土)	第2会場 (白雲)	450	MSA	MS1	¥ 1,760,000	モーニングセミナー	50	
	第5会場 (暁光)	200	MSB	MS2	¥ 1,540,000			
	第7会場 (瑞光)	200		MS3	¥ 1,540,000			
	第1会場 (慶雲)	450	LSA	LS8	¥ 2,200,000	ランチョンセミナー	60	
	第2会場 (白雲)	450		LS9	¥ 2,200,000			
	第3会場 (翠雲)	450		LS10	¥ 2,200,000			
	第4会場 (香雲)	450		LS11	¥ 2,200,000			
	第5会場 (暁光)	200	LSB	LS12	¥ 1,760,000			
	第6会場 (旭光)	200		LS13	¥ 1,760,000			
	第7会場 (瑞光)	200		LS14	¥ 1,760,000			
	11月4日 (土)	第1会場 (慶雲)	450	ESA	ES5	¥ 1,980,000	イブニングセミナー	60
		第2会場 (白雲)	450		ES6	¥ 1,980,000		
		第3会場 (翠雲)	450		ES7	¥ 1,980,000		
		第4会場 (香雲)	450		ES8	¥ 1,980,000		
11月5日 (日)	第1会場 (慶雲)	450	MSA	MS4	¥ 1,760,000	モーニングセミナー	50	
	第3会場 (翠雲)	450		MS5	¥ 1,760,000			
	第5会場 (暁光)	200	MSB	MS6	¥ 1,540,000			
	第7会場 (瑞光)	200		MS7	¥ 1,540,000			
	第1会場 (慶雲)	450	LSA	LS15	¥ 2,200,000	ランチョンセミナー	60	
	第2会場 (白雲)	450		LS16	¥ 2,200,000			
	第3会場 (翠雲)	450		LS17	¥ 2,200,000			
	第4会場 (香雲)	450		LS18	¥ 2,200,000			
	第5会場 (暁光)	200	LSB	LS19	¥ 1,760,000			
	第6会場 (旭光)	200		LS20	¥ 1,760,000			
	第7会場 (瑞光)	200		LS21	¥ 1,760,000			

※上記開催日時につきましては、共催企業様のご希望をお伺いした上で、主催者にて最終決定いたします。

必ず第3希望までご入力ください。

※プログラムの状況により、開催時間・セミナー数については、変更する場合があります。

#### 4. 共催費に含まれるもの:

- ・ 会場費
- ・ プログラム関係費(企画、プログラム掲載、共催企業名掲載)
- ・ 音響・照明費
- ・ 発表機材費(機材・備品は学会で使用するものをご利用いただけます)、配信機材費(WEB 配信時)
- ・ 会場オペレーター、配信オペレーター(WEB 配信時) 人件費
- ・ 控室費用(室料)
- ・ WEB 配信等による開催となった場合、プログラム配信費用

以下の費用は上記共催費に含まれておりません。①～③は共催企業様の実費オプションとなります。

①料飲費(参加者用、控室用料飲等)

②看板・表示物(会場表示立札、座長・演者氏名掲示 等)

③追加機材(同時通訳、収録、控室映像機材 等)

④座長、講師への謝金、旅費、宿泊費 等

※①～③は後日送付する共催セミナー実施要綱及び申込書にて別途お申込みいただきます。

運営会社である、株式会社コンベンションリンケージにて手配させていただきます。

#### 5. 申込方法:

オンラインによるお申込となります。

協賛お申込み専用 URL (<https://www.secure-form.info/lsp/users/login/jsnt41>) よりお申込みください。

もしくは、別紙「企業セミナー申込書」に必要事項をご記入の上、E-mail または FAX にて運営事務局までお送りください。

開催決定ご通知後、請求書をお送りいたします。請求書記載の振込口座へ共催費をお振り込みいただき、入金確認をもって正式なお申込みとさせていただきます。

<振込先口座>

銀行・支店名: みずほ銀行(0001) 本郷支店(0075)

口座種別: 普通預金

口座番号: 4202785

口座名義: 第 41 回日本神経治療学会学術集会

口座カナ: ダイ 41 カイニホンシンケイチリヨウガツカイガクジユツシュウカイ

#### 6. 申込〆切 2023年3月31日(金)

#### 7. セミナープログラムについて

テーマ、座長、講師などの選定については、貴社のご希望をお伺いし、主催者にて最終決定を致します。オンライン入力画面の「備考」欄もしくは、「共催セミナー申込書」に、ご希望内容を明記してください。

#### 8. その他

共催費および開催に伴う費用につきましては、各共催企業様の指針に沿って公表することを了承いたします。

# 広告募集項

(プログラム・抄録集広告掲載 /HP バナー広告 )

1. 発行予定部数 : 2,000 部 予定(プログラム・抄録集とも)
2. 配布先 : 日本神経治療学会 会員、学術集会参加者、協賛企業、関係機関 等

## 3. 申込方法

オンラインによるお申込となります。

協賛お申込み専用URL (<https://www.secure-form.info/lsp/users/login/jsnt41>) よりお申込みください。もしくは、別紙「広告申込書」に必要事項をご記入の上、E-mailまたはFAXにて運営事務局までお送りください。

後日請求書をお送りいたします。請求書記載の振込口座へ広告掲載費をお振り込みください。

### <振込先口座>

銀行・支店名: みずほ銀行(0001) 本郷支店(0075)

口座種別: 普通預金

口座番号: 4202785

口座名義: 第 41 回日本神経治療学会学術集会

口座カナ: ダイ 41 カイニホンシンケイチリヨウガツカイガクジユツシユウカイ

## 4. 申込先・広告原稿送付先

第 41 回日本神経治療学会学術集会 運営事務局

株式会社コンベンションリンケージ内

〒102-0075 東京都千代田区三番町 2 番地 三番町 KSビル

TEL: 03-3263-8697 FAX: 03-3263-8687 E-mail : [jsnt2023@c-linkage.co.jp](mailto:jsnt2023@c-linkage.co.jp)

※原稿は EPS データ (Illustrator) もしくは PDF データで入稿ください。

※事務局では版下の作成はいたしません。

※ページ割は、学術集会事務局にご一任くださいますようお願いいたします。

※イラストレーターデータの場合はアウトライン処理の上、出力見本を添付ください。

※集稿した広告が仕様と異なる場合は、プログラム集および抄録集のサイズに合わせて運営事務局にて拡大/縮小させていただきます。予めご了承ください。

※ご提供いただいたデータおよびメディアは、使用后事務局で破棄させていただきますのでご了承ください。

## 5. 各媒体について

プログラム・抄録集 広告/HP バナー広告 の各詳細については、次頁をご参照ください。



【抄録集 広告掲載】

	掲載面・頁種類	募集数	掲載料（税込）
1	表4：裏表紙（モノクロ, A4, 1頁）	1枠	¥550,000
2	表2：表紙の裏面（モノクロ, A4, 1頁）	1枠	¥440,000
3	表3：裏表紙の裏面（モノクロ, A4, 1頁）	1枠	¥330,000
4	後付 広告ページ②（モノクロ, A4, 1頁）	4枠	¥220,000
5	後付 広告ページ③（モノクロ, A4, 1/2頁）	6枠	¥88,000

【プログラム集 広告掲載】

	掲載面・頁種類	募集数	掲載料（税込）
6	表4：裏表紙（カラー, A4, 1頁）	1枠	¥550,000
7	表2：表紙の裏面（カラー, A4, 1頁）	1枠	¥440,000
8	表3：裏表紙の裏面（カラー, A4, 1頁）	1枠	¥330,000
9	後付 広告ページ②（モノクロ, A4, 1頁）	4枠	¥220,000
10	後付 広告ページ③（モノクロ, A4, 1/2頁）	6枠	¥88,000

【HP バナー広告】

	掲載種類	募集数	掲載料（税込）
11	HPバナー広告	4枠	¥220,000

■ 抄録集およびプログラム集 広告

媒体制作費用 5,500,000円(税込)

広告掲載料 一覧表をご確認ください

※後付の掲載順については、指定はできませんので、予めご了承ください。

募集数 合計 26社

広告料総額 5,456,000円(税込)

申込・原稿〆切 2023年7月31日(月)

■ HPバナー広告

媒体制作費用 1,100,000円(税込)

募集数 4社

広告料総額 880,000円(税込)

申込・原稿〆切 2023年7月31日(月)

※お申込みより順次 HP に掲載いたします。

## 6. その他

ご協賛いただきました共催費について、各共催企業様の指針に沿って公表することを了承いたします。

# 企業展示募集要項

## 1. 会期(予定)

- 【展示搬入・設営予定日時】 2023年11月2日(木) 午後～夜間  
 【展示実施予定日時】 2023年11月3日(祝・金) 9:00～17:30(予定)  
 11月4日(土) 9:00～17:30(予定)  
 11月5日(日) 9:00～16:00(予定)  
 【展示搬出・撤去予定日時】 2023年11月5日(日) 16:00～

## 2. 開催会場(予定) グランドプリンスホテル新高輪 国際館パミール 3F 「北辰」

- ### 3. 出展資格
- 本年会の趣旨をご理解いただける医療関連の機器・薬品・試薬、などを製造又は取り扱う企業・団体  
 ※展示物等が本学会の主旨にそぐわない場合、出展をお断りすることもございます。予めご了承ください。

## 4. 小間料金・仕様

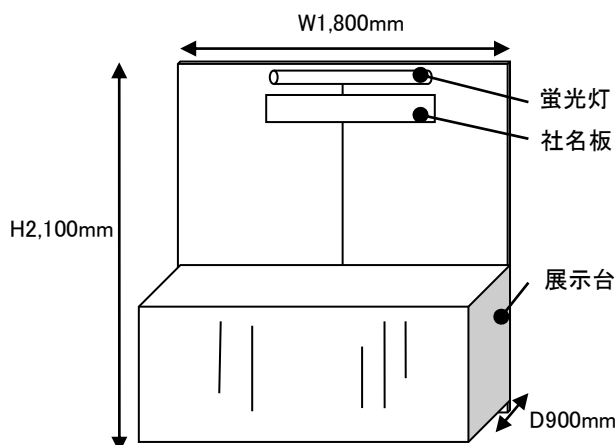
※小間配置等の詳細は下記をご確認ください。

	小間種類	募集小間数	出展費(税込)/1小間
1	基礎小間 (W1800×D900×H2100)	5小間	¥275,000
2	スペース小間 (W1800×D900)	24小間	¥275,000

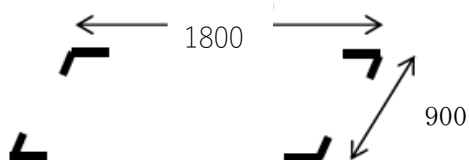
### 【基礎小間仕様】 ※予定

- ・小間サイズ W1800mm×D900mm×H2100mm
- ・バックパネル W1800mm×H2100mm
- ・社名板 W900mm×H200mm(文字のみ・全角・黒1色)×1枚
- ・展示台 W1800mm×D900mm×H700mm(白布付)×1本
- ・蛍光灯 40W×1灯

<基礎小間イメージ図>



## 《スペース小間イメージ》 1小間分



### 【スペース小間仕様】 ※予定

- ・1小間サイズ 間口1,800mm 奥行き900mm

※ご希望の小間数のお申込みを受付いたします。

スペース小間をご希望の場合、床面に墨出しのうえお引き渡しいたします。

※引き渡しの小間サイズは指定できません。

### 【禁止事項】

- ・ 装飾物、展示物の高さは **3m** を制限といたします。  
制限を超える場合は、事前に運営事務局にご相談ください。
- ・ 床面への直接工作(ガムテープ、アンカー等)も原則的には禁止いたします。

### 【電気・給排水について】

- ・ 出展者の希望により、有償で電気を小間まで供給いたします。  
ご希望の場合は、追加オプション申込み時に運営事務局までお申込みください。
- ・ 水、プロパンガス、圧縮空気の使用は、原則禁止といたします。

## 5. 申込方法

オンラインによるお申込となります。

協賛お申込み専用URL (<https://www.secure-form.info/lsp/users/login/jsnt41>) よりお申込みください。もしくは、別紙「出展申込書」に必要事項をご記入の上、E-mailまたはFAXにて運営事務局までお送りください。後日請求書をお送りいたします。

## 6. 申込〆切 2023年7月31日(月)

※予定小間数に達した場合は、期限前でも申込みを締め切ることもありますので、お早めにお申込みください。

## 7. 出展料支払方法

出展者は請求書受領後、請求書発行日より1ヶ月以内に総小間料を請求書記載の口座へお振込みください。

会期当日までにご入金がない場合は、出展を取消とさせていただきますのでご注意ください。

<振込先口座>

銀行・支店名：みずほ銀行(0001) 本郷支店(0075)

口座種別：普通預金

口座番号：4202785

口座名義：第41回日本神経治療学会学術集会

口座カナ：ダイ41カニホンシンケイチリヨウガツカイガクジユツシユウカイ

## 8. 小間の割当て

- 1) 小間の割当ては出展物の種類、小間数・小間構成・実演の有無などを考慮し、申込〆切後に主催者が決定し、各出展者へ通知いたします。
- 2) 出展者はこの割当てに対する異議申立てはできませんのでご了承ください。
- 3) 出展者が主催者の承諾なく、小間の全部または一部の譲渡・交換を行うことはご遠慮ください。

## 9. 変更・中止

主催者は、不可抗力またはやむを得ない事情により、会期・開催時間などを変更、または開催を中止する場合があります。主催者側の判断による中止の場合、出展料は返金いたしますが、それまでに要した主催者側の費用は、申込小間数に応じて出展者に分担していただきます。

なお、出展者側でそれまでに要した費用は、各社のご負担となりますので予めご了承ください。

## 10. 出展の取消し

出展申込の正式受理後は、主催者が不可抗力と認めた事故以外の取消しは出来ません。お振込みいただいた出展料の返金はいたしかねますので予めご了承の程お願いいたします。但し、やむを得ない理由で出展取消しをご希望の場合は、運営事務局までご連絡ください。

出展を取消された場合、下記の規定に基づきキャンセル料を申受けます。

- |                  |   |         |
|------------------|---|---------|
| ■2023年7月31日（月）まで | … | 出展料の30% |
| ■2023年9月30日（土）まで | … | 出展料の50% |
| ■2023年10月1日（日）以降 | … | 出展料全額   |

## 11. その他

ご協賛いただきました共催費について、各共催企業様の指針に沿って公表することを了承いたします。

# 書籍展示募集要項

## 1. 会期(予定)

- 【展示搬入・設営予定日時】 2023年 11月 2日(木) 午後～夜間  
【展示実施予定日時】 2023年 11月 3日(祝・金) 9:00～17:30(予定)  
11月 4日(土) 9:00～17:30(予定)  
11月 5日(日) 9:00～16:00(予定)  
【展示搬出・撤去予定日時】 2023年 11月 5日(日) 16:00～

## 2. 開催会場(予定) グランドプリンスホテル新高輪 国際館パミール 3F 「北辰」

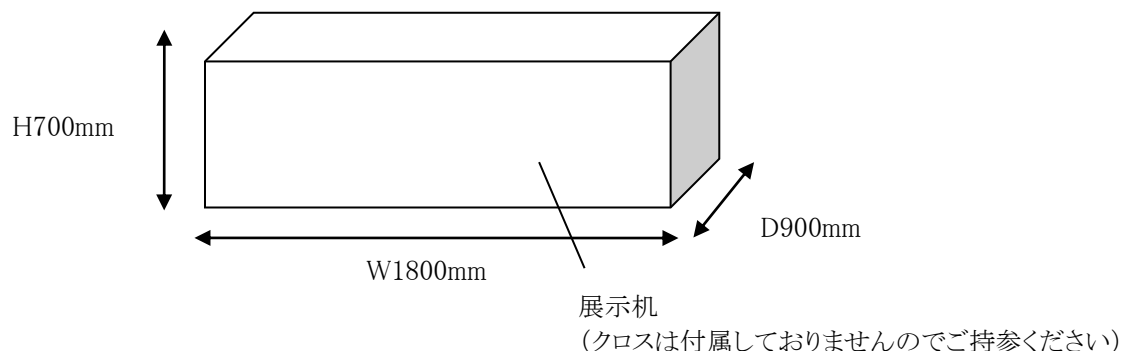
## 3. 出展資格

当会の趣旨をご理解いただける、医療関連の書籍などを取り扱う企業・団体

## 4. 出展料・仕様

種類	募集数	1社あたりの出展費(税込)
書籍展示(W1800×D900)	2社	¥33,000-

<書籍小間イメージ図>



※必要な机数をお知らせください。

※会場の状況により、仕様変更の場合がありますので予めご了承ください。

※電気、コンセントが必要な場合は、別途料金となります。

## 5. 申込方法

オンラインによるお申込となります。

協賛お申込み専用URL (<https://www.secure-form.info/lsp/users/login/jsnt41>) よりお申込みください。もしくは、別紙「出展申込書」に必要事項をご記入の上、E-mailまたはFAXにて運営事務局までお送りください。後日請求書をお送りいたします。

<振込先口座>

銀行・支店名: みずほ銀行(0001) 本郷支店(0075)

口座種別: 普通預金

口座番号: 4202785

口座名義: 第41回日本神経治療学会学術集会

口座カナ: ダイ41 カイニホンシケンケイチリョウガツカイガクジユツシユウカイ

## 6. 申込〆切 2023年7月31日(月)

※予定小間数に達した場合は、期限前でも申込みを締め切ることもありますので、お早めにお申込みください。

## 7. 出展の取消し

出展申込の正式受理後は、主催者が不可抗力と認めた事故以外の取消しは出来ません。お振込みいただいた出展料の返金はいたしかねますので予めご了承の程お願いいたします。但し、やむを得ない理由で出展取消しをご希望の場合は、運営事務局までご連絡ください。

出展を取消された場合、下記の規定に基づきキャンセル料を申受けます。

■2023年7月31日(月)まで … 出展料の30%

■2023年9月30日(土)まで … 出展料の50%

■2023年10月1日(日)以降 … 出展料全額

## 7. その他

ご協賛いただきました共催費について、各共催企業様の指針に沿って公表することを了承いたします。

# 寄附金募集要項

1. 募金の名称：第41回日本神経治療学会学術集会 開催募金
2. 募金の目標額：1,000,000円
3. 募金の対象先：医学・薬学関係企業 他
4. 募金期間：2023年11月30日(木)まで
5. 募金の目的：第41回日本神経治療学会学術集会 開催準備および運営費用
6. 寄附金募集責任者：大会長 服部 信孝
7. 寄附金振込口座

趣旨にご賛同賜り、ご協力いただけます場合は、協賛お申込み専用 URL (<https://www.secure-form.info/lsp/users/login/jsnt41>) よりお申込みいただくか、もしくは別紙の申込用紙に所定の事項をご記入の上、運営事務局宛に E-mail または FAX にてお送りください。

銀行・支店名：みずほ銀行(0001) 本郷支店(0075)

口座種別：普通預金

口座番号：4202785

口座名義：第41回日本神経治療学会学術集会

口座カナ：ダイ41カニホンシンケイチリヨウガツカイカクジユツシユウカイ

※振込手数料はご負担をお願いいたします。

※銀行発行の振込控をもって当方の領収書に代えさせていただきます。

※領収書が別途必要な場合は運営事務局へあらかじめご連絡ください。

※免税措置はございませんのでご了承ください。

ご協力の程、何卒よろしくお願い申し上げます。

## 8. その他

ご協賛いただきました寄附金について各社の指針に沿って公表することを了承いたします。



【ご提出】E-mail: [jsnt2023@c-linkage.co.jp](mailto:jsnt2023@c-linkage.co.jp) または FAX: 03-3263-8687

年 月 日

第 41 回日本神経治療学会学術集会 運営事務局  
株式会社コンベンションリンクージ 宛  
申込締切: 2023 年 3 月 31 日 (金)

## 第 41 回日本神経治療学会学術集会 共催セミナー申込書

貴社名	
部署名	
ご担当者名	
ご連絡先	〒 住所 TEL: FAX: E-mail:

■ ご希望共催枠(ご希望共催枠の申込番号をご記入ください)

【第 1 希望】 11 月 日 第 会場 (セミナー名) (セミナー番号)

【第 2 希望】 11 月 日 第 会場 (セミナー名) (セミナー番号)

【第 3 希望】 11 月 日 第 会場 (セミナー名) (セミナー番号)

■ 備考(テーマ・座長・演者のご希望などをご記入ください)

--

### 【お問い合わせ先】

第 41 回日本神経治療学会学術集会 運営事務局  
株式会社コンベンションリンクージ内

〒102-0075 東京都千代田区三番町 2 三番町 KS ビル

TEL: 03-3263-8697 FAX: 03-3263-8687 E-mail: [jsnt2023@c-linkage.co.jp](mailto:jsnt2023@c-linkage.co.jp)

【ご提出】E-mail:jsnt2023@c-linkage.co.jp または FAX:03-3263-8687

年 月 日

第41回日本神経治療学会学術集会 運営事務局  
株式会社コンベンションリンクージ 宛  
申込締切:2023年7月31日(月)

## 第41回日本神経治療学会学術集会 広告掲載申込書

貴社名	
部署名	
ご担当者名	
ご連絡先	〒 TEL: FAX: E-mail:

■ 広告詳細: 掲載を希望する種類の「お申込み」欄に○印をご記入ください。

### 【抄録集】

	掲載面・頁種類	募集数	お申込み	掲載料(税込)
1	表4:裏表紙 (モノクロ,A4,1頁)	1枠		¥550,000
2	表2:表紙の裏面 (モノクロ,A4,1頁)	1枠		¥440,000
3	表3:裏表紙の裏面 (モノクロ,A4,1頁)	1枠		¥330,000
4	後付 広告ページ② (モノクロ,A4,1頁)	4枠		¥220,000
5	後付 広告ページ③ (モノクロ,A4,1/2頁)	6枠		¥88,000

### 【プログラム集】

	掲載面・頁種類	募集数	お申込み	掲載料(税込)
6	表4:裏表紙 (カラー,A4,1頁)	1枠		¥550,000
7	表2:表紙の裏面 (カラー,A4,1頁)	1枠		¥440,000
8	表3:裏表紙の裏面 (カラー,A4,1頁)	1枠		¥330,000
9	後付 広告ページ② (モノクロ,A4,1頁)	4枠		¥220,000
10	後付 広告ページ③ (モノクロ,A4,1/2頁)	6枠		¥88,000

【ご提出】E-mail:jsnt2023@c-linkage.co.jp または FAX:03-3263-8687

年 月 日

第 41 回日本神経治療学会学術集会 運営事務局

株式会社コンベンションリンケージ 宛

申込締切:2023 年 7 月 31 日(月)

## 第 41 回日本神経治療学会学術集会 バナー広告 掲載申込書

貴社名	
部署名	
ご担当者名	
ご連絡先	〒 TEL: FAX: E-mail:

### 【バナー広告】

	掲載種類	募集数	お申込み	掲載料 (税込)
11	HPバナー広告	4枠		¥220,000

### 【お問い合わせ先】

第 41 回日本神経治療学会学術集会 運営事務局

株式会社コンベンションリンケージ内

〒102-0075 東京都千代田区三番町 2 三番町 KSビル

TEL: 03-3263-8697 FAX: 03-3263-8687 E-mail: jsnt2023@c-linkage.co.jp

【ご提出】E-mail:jsnt2023@c-linkage.co.jp または FAX:03-3263-8687

年 月 日

第41回日本神経治療学会学術集会 運営事務局  
株式会社コンベンションリンクージ 宛  
申込締切:2023年7月31日(月)

## 第41回日本神経治療学会学術集会 出展申込書

貴社名	
部署名	
ご担当者名	
ご連絡先	〒 TEL: FAX: E-mail:

### ■ 申込小間数・出展料

	小間種類	募集小間数	お申込み	出展費(税込)/1小間
1	基礎小間 (W1800×D900×H2100)	5小間		¥275,000
2	スペース小間 (W1800×D900)	10小間		¥275,000

### ■ 主な出展内容 / 備考

--

### 【お問い合わせ先】

第41回日本神経治療学会学術集会 運営事務局  
株式会社コンベンションリンクージ内  
〒102-0075 東京都千代田区三番町2 三番町KSビル  
TEL: 03-3263-8697 FAX: 03-3263-8687 E-mail: jsnt2023@c-linkage.co.jp

【ご提出】E-mail:jsnt2023@c-linkage.co.jp または FAX:03-3263-8687

年 月 日

第 41 回日本神経治療学会学術集会 運営事務局  
株式会社コンベンションリンクージ 宛  
申込締切:2023 年 11 月 30 日(木)

## 第 41 回日本神経治療学会学術集会 寄附申込書

第 41 回日本神経治療学会学術集会  
大会長 服部 信孝 殿

金 円 也

第 41 回日本神経治療学会学術集会開催の趣旨に賛同し、上記金額を寄附金として  
申し込みます。

貴社名	
部署名	
ご担当者名	
ご連絡先	〒 住所:  TEL: FAX:  E-mail:
備考	

※ご寄附いただいた方のご芳名を、プログラム集に掲載させていただきます。  
ご芳名の公表を希望されない場合は、備考欄にその旨をご記入ください。

口座振込予定日: 年 月 日

銀行・支店名: みずほ銀行(0001) 本郷支店(0075)

口座種別: 普通預金 口座番号: 4202785

口座名義: 第 41 回日本神経治療学会学術集会

口座カナ: ダイ 41 カイニホンシンケイチリヨウガツカイカクジユツシュウカイ

### 【お問い合わせ先】

第 41 回日本神経治療学会学術集会 運営事務局  
株式会社コンベンションリンクージ内  
〒102-0075 東京都千代田区三番町 2 三番町 KSビル  
TEL: 03-3263-8697 FAX: 03-3263-8687 E-mail: jsnt2023@c-linkage.co.jp