
第 53 回日本神経精神薬理学会年会

新しいシームレスな神経科学の醸成をめざして

～精神医学、神経学、薬学の融合科学の誕生～

協賛趣意書

2023年9月7日(木)～9日(土)

会場：東京ドームホテル(東京都文京区)

会長：服部 信孝

順天堂大学大学院医学研究科神経学

理化学研究所脳科学研究センター神経変性疾患連携研究チーム

ご挨拶

謹啓 晩秋の候、貴社におかれましては益々ご盛栄のこととお慶び申し上げます。

平素より日本神経精神薬理学会に格別のご支援を賜り、厚く御礼申し上げます。

このたび、2023年9月7日(木)～9日(土)の3日間、第53回日本神経精神薬理学会年會を、「新しいシームレスな神経科学の醸成をめざして～精神医学、神経学、薬学の融合科学の誕生～」をテーマとして、東京ドームホテル(東京都文京区)に於いて開催させていただき運びとなりました。現在、開催に向けて鋭意準備を進めております。

2023年は、ポストコロナと位置づけ、対面を主体とした学会運営を予定しております。脳神経内科出身の年會大会の大会長としては初めての大会運営となりますので、副大会長として精神医学の加藤忠史先生(順天堂大学)、脳神経内科の横田隆徳先生(東京医科歯科大学)、薬学部の成田年先生(星薬科大学)にお願いしてタイトル通り“シームレスな3領域の融合”を目指した新しい神経科学(脳科学)の誕生を目標に開催したいと考えております。脳科学を極めるためには、精神医学、神経学、薬理学、そして創薬と繋げる必要があります。本大会の参加者に脳神経内科医がほぼ不参加だったことで、学問の拡がりที่ไม่均衡だったことは否めないと思います。アフターコロナの大きな流れとして3領域の融合を目指すことで日本の脳科学の底上げを達成したいと思っております。2003年以来、実に20年ぶりの単独での開催となりますし、神経学も加わることで斬新なイノベーションを期待出来ると確信しております。

また、本年會では、あらゆる脳科学に関する最新情報を提供するとともに、AIやデジタル技術を応用した新たな神経・精神疾患の診断やオンライン診療システムについてもシンポジウムなどを予定しています。海外の第一線の臨床家や研究者も招聘したいと考えております。

COVID-19感染の状況は、2023年秋までには落ち着き、日常を取り戻していると予想しております。会場は全国からの交通アクセスが良い都心の東京ドームホテルで開催しますので、参加される皆様が有意義な時を過ごせますように、企画運営関係者一同、意義ある年會となりますように準備致しますので、多くの皆様方のご参加をお待ちしております。

本年會の運営にあたりましては、本来会員の参加費をもってすべきところではございますが、会場費、プログラム、機材関係費等の運営諸費の負担が大きく、学会の自助努力だけでは必要経費を賄えない状況でございます。つきましては、誠に恐縮ではございますが、ぜひとも「第53回日本神経精神薬理学会年會」にご協賛を賜りたく、ここに趣意書をお送りし、お願い申し上げます次第です。

本年會の趣旨にご賛同いただき、お力添えいただきますよう何卒よろしくお願ひ申し上げます。

末筆ながら、貴社の益々のご発展を心より祈念申し上げます。

謹白

2022年11月吉日

第53回日本神経精神薬理学会年會

会長 服部 信孝

順天堂大学大学院医学研究科神経学 教授

理化学研究所脳科学研究センター神経変性疾患連携研究チーム チームリーダー



開催概要

1. 名称： 第53回日本神経精神薬理学会年会
2. テーマ： 新しいシームレスな神経科学の醸成をめざして
～精神医学、神経学、薬学の融合科学の誕生～
3. 主催： 一般社団法人 日本神経精神薬理学会
4. 会長： 服部 信孝 順天堂大学大学院医学研究科神経学 主任教授
理化学研究所脳科学研究センター神経変性疾患連携研究チーム
チームリーダー
- 副会長： 加藤 忠史 順天堂大学大学院医学研究科精神・行動科学 主任教授
横田 隆徳 東京医科歯科大学大学院 医歯学総合研究科
脳神経病態学分野(脳神経内科) 主任教授
成田 年 星薬科大学大学院薬学研究科薬理学 主任教授
国立がん研究センター研究所がん患者病態生理研究分野 分野長
- 事務局長： 西川 典子 順天堂大学大学院医学研究科神経学 准教授
5. 開催期間： 2023年9月7日(木)～9日(土)
6. 会場： 東京ドームホテル
〒112-8562 東京都文京区後楽1丁目3-61 TEL 03-5805-2111
7. 予定プログラム:

(1) 日程案(予定):

日付	午前	昼	午後
9月7日(木)	開会式 シンポジウム スポンサードシンポジウム 一般口演 会長講演・特別講演 学会奨励賞受賞講演	ランチョンセミナー	シンポジウム スポンサードシンポジウム 一般口演 ポスター発表 イブニングセミナー
9月8日(金)	シンポジウム スポンサードシンポジウム 一般口演 評議員総会	ランチョンセミナー	シンポジウム スポンサードシンポジウム 一般口演 ポスター発表 イブニングセミナー 懇親会
9月9日(土)	シンポジウム スポンサードシンポジウム 一般口演 特別講演 教育講演	ランチョンセミナー	シンポジウム スポンサードシンポジウム 一般口演 ポスター発表 閉会式

(2) 参加者数(予定): 国内約 1,200名(無料招待者を含む)

(3) 収支予算案

<収入の部>

(単位:円)

項目	申込実数	単価	金額	摘要
1 参加登録費	1,000 名		14,720,000	
一般(会員)	500 名	15,000	7,500,000	
一般(非会員)	350 名	18,000	6,300,000	
初期研修医	100 名	8,000	800,000	
大学院生	40 名	3,000	120,000	
医学部学生	10 名	0	0	
2 懇親会・会長招宴 参加費	0 名		0	
3 抄録集・プログラム集収入	10 冊		30,000	
抄録集・プログラム集	10 冊	3,000	30,000	
4 セミナー共催費	37 社		68,970,000	
スポンサードシンポジウムA	1 社	2,750,000	2,750,000	
スポンサードシンポジウムB	2 社	2,640,000	5,280,000	
ランチョンセミナーA	3 社	2,200,000	6,600,000	
ランチョンセミナーB	6 社	2,090,000	12,540,000	
ランチョンセミナーC	9 社	1,760,000	15,840,000	
イブニングセミナーA	2 社	1,980,000	3,960,000	
イブニングセミナーB	4 社	1,760,000	7,040,000	
モーニングセミナーA	2 社	1,650,000	3,300,000	
モーニングセミナーB	4 社	1,540,000	6,160,000	
モーニングセミナーC	4 社	1,375,000	5,500,000	
5 広告掲載費(抄録集)	15 枠		3,168,000	
表4(カラー)	1 枠	550,000	550,000	
表3(カラー)	1 枠	440,000	440,000	
表2(カラー)	1 枠	330,000	330,000	
後付1頁(モノクロ)	6 枠	220,000	1,320,000	
後付1/2頁(モノクロ)	6 枠	88,000	528,000	
6 バナー広告	4 枠		880,000	
	4 枠	220,000	880,000	
7 展示出展料			5,566,000	
医薬品・医療機器展示	4 小間	275,000	1,100,000	
同上 スペース	16 小間	275,000	4,400,000	
書籍展示	2 社	33,000	66,000	
8 寄付金			1,000,000	
合 計			94,334,000	

<支出の部>

(単位:円)

項目	摘要	金額
1 事前準備費		17,328,000
(1)事務局費(人件費、各種連絡調整、資料作成など)		4,300,000
(2)ウェブサイト作成費		1,500,000
(3)登録システム関連費		4,000,000
(4)通信運搬費		1,528,000
(5)印刷・制作費		6,000,000
2 当日運営費		60,500,000
(1)会場関連費		39,000,000
(2)当日運営人件費		6,500,000
(3)機材・備品関連費		8,000,000
(4)看板・展示関連費		5,000,000
(5)会議用備品		2,000,000
3 招請・接遇費		2,000,000
4 関連行事費		5,000,000
5 全体進行管理費		9,506,000
合 計		94,334,000

8. **主催事務局** : 順天堂大学大学院医学研究科神経学
〒113-8421 東京都文京区本郷 2-1-1

運営事務局 : 第 53 回日本神経精神薬理学会年会 運営事務局
(お問合せ先) 株式会社コンベンションリンクージ内
〒102-0075 東京都千代田区三番町 2 三番町 KS ビル
TEL: 03-3263-8697 FAX: 03-3263-8687
E-mail : np2023@c-linkage.co.jp

共催セミナー開催募集要項

1. 名 称: 第53回日本神経精神薬理学会年会
スポンサーディンポジウム/ランチョンセミナー/イブニングセミナー/モーニングセミナー
2. 開催形式: 第53回日本神経精神薬理学会年会および貴社との共催
3. 開催期日・共催費(予定)

日程	会場名	席数 (シアター)	タイプ	セミナー 番号	共催金額 (税込・予定)	セミナー名	開催時間 (分)	
9月7~9日 のうち調整	第1会場 (天空・センター)	320	SSA	SS1	¥ 2,750,000	シンポジウム	120	
	第2会場 (天空・ノース)	280	SSB	SS2	¥ 2,640,000			
	第3会場 (天空・サウス)	280		SS3	¥ 2,640,000			
9月7日 (木)	第1会場 (天空・センター)	320	LSA	LS1	¥ 2,200,000	ランチョンセミナー	60	
	第2会場 (天空・ノース)	280	LSB	LS2	¥ 2,090,000			
	第3会場 (天空・サウス)	280		LS3	¥ 2,090,000			
	第4会場 (オーロライスト)	150	LSC	LS4	¥ 1,760,000			
	第5会場 (オーロラウエスト)	150		LS5	¥ 1,760,000			
	第6会場 (シンシアノース)	150		LS6	¥ 1,760,000			
	第1会場 (天空・センター)	320	ESA	ES1	¥ 1,980,000	イブニングセミナー	60	
	第2会場 (天空・ノース)	280	ESB	ES2	¥ 1,760,000			
	第3会場 (天空・サウス)	280		ES3	¥ 1,760,000			
	9月8日 (金)	第1会場 (天空・センター)	320	MSA	MS1	¥ 1,650,000	モーニングセミナー	50
		第2会場 (天空・ノース)	280	MSB	MS2	¥ 1,540,000		
		第3会場 (天空・サウス)	280		MS3	¥ 1,540,000		
第4会場 (オーロライスト)		150	MSC	MS4	¥ 1,375,000			
第5会場 (オーロラウエスト)		150		MS5	¥ 1,375,000			
第1会場 (天空・センター)		320	LSA	LS7	¥ 2,200,000	ランチョンセミナー	60	
第2会場 (天空・ノース)		280	LSB	LS8	¥ 2,090,000			
第3会場 (天空・サウス)		280		LS9	¥ 2,090,000			
第4会場 (オーロライスト)		150	LSC	LS10	¥ 1,760,000			
第5会場 (オーロラウエスト)		150		LS11	¥ 1,760,000			
第6会場 (シンシアノース)		150		LS12	¥ 1,760,000			
第1会場 (天空・センター)		320	ESA	ES4	¥ 1,980,000	イブニングセミナー	60	
第2会場 (天空・ノース)		280	ESB	ES5	¥ 1,760,000			
第3会場 (天空・サウス)		280		ES6	¥ 1,760,000			
9月9日 (土)		第1会場 (天空・センター)	320	MSA	MS6	¥ 1,650,000	モーニングセミナー	50
		第2会場 (天空・ノース)	280	MSB	MS7	¥ 1,540,000		
		第3会場 (天空・サウス)	280		MS8	¥ 1,540,000		
		第4会場 (オーロライスト)	150	MSC	MS9	¥ 1,375,000		
	第5会場 (オーロラウエスト)	150	MS10		¥ 1,375,000			
	第1会場 (天空・センター)	320	LSA	LS13	¥ 2,200,000	ランチョンセミナー	60	
	第2会場 (天空・ノース)	280	LSB	LS14	¥ 2,090,000			
	第3会場 (天空・サウス)	280		LS15	¥ 2,090,000			
	第4会場 (オーロライスト)	150	LSC	LS16	¥ 1,760,000			
	第5会場 (オーロラウエスト)	150		LS17	¥ 1,760,000			
	第6会場 (シンシアノース)	150		LS18	¥ 1,760,000			

※上記開催日時につきましては、共催企業様のご希望をお伺いした上で、主催者にて最終決定いたします。

必ず第3希望までご入力ください。

※プログラムの状況により、開催時間・セミナー数については、変更する場合があります。

4. 共催費に含まれるもの:

- ・ 会場費
- ・ プログラム関係費(企画、プログラム掲載、共催企業名掲載)
- ・ 音響・照明費
- ・ 発表機材費(機材・備品は学会で使用するものをそのままご利用いただけます)、配信機材費(WEB 配信時)
- ・ 会場オペレーター、配信オペレーター(WEB 配信時) 人件費
- ・ 控室費用(室料)
- ・ WEB 配信等による開催となった場合、プログラム配信費用

※以下の費用は上記共催費に含まれておりません。①～③は共催企業様の実費オプションとなります。

- ①料飲費(参加者用、控室用料飲等)
- ②看板・表示物(会場表示立札、座長・演者氏名掲示 等)
- ③追加機材(同時通訳、収録、控室映像機材 等)
- ④座長、講師への謝金、旅費、宿泊費 等

※①～③は後日送付する共催セミナー実施要綱及び申込書にて別途お申込みいただけます。
運営事務局である株式会社コンベンションリンケージにて手配させていただきます。

5. 申込方法:

オンラインによるお申込となります。

協賛お申込み専用 URL (<https://www.secure-form.info/lsp/users/login/jsnp53>) よりお申込みください。

もしくは、別紙「企業セミナー申込書」に必要事項をご記入の上、E-mail または FAX にて運営事務局までお送りください。

開催決定ご通知後、請求書をお送りいたします。請求書記載の振込口座へ共催費をお振り込みいただき、入金確認をもって正式なお申込みとさせていただきます。

<振込先口座>

銀行・支店名： みずほ銀行 (0001) 本郷支店 (075)

口座種別： 普通預金

口座番号： 4202777

口座名義： 第 53 回日本神経精神薬理学会年会

口座カナ： ダイ 53 カイニホシケンケイシヤクリガ ツカイネカイ

6. 申込〆切 2023年2月10日(金)

7. セミナープログラムについて

テーマ、座長、講師などの選定については、貴社のご希望をお伺いし、主催者にて最終決定を致します
オンライン入力画面の「備考」欄もしくは、「共催セミナー申込書」にご希望内容を明記してください。

8. その他

共催費および開催に伴う費用につきましては、各共催企業様の指針に沿って公表することを了承いたします。

広告募集要項

(プログラム・抄録集広告掲載 /HP バナー広告)

1. 発行予定部数 : 2,000 部 予定
2. 配布先 : 日本神経精神薬理学会 会員、年会参加者、協賛企業、関係機関 等
3. 申込方法
オンラインによるお申込となります。
協賛お申込み専用URL(<https://www.secure-form.info/lsp/users/login/jsnp53>)よりお申込みください。
もしくは、別紙「広告掲載申込書」に必要事項をご記入の上、E-mail または FAX にて運営事務局までお送りください。
掲載枠決定ご通知後、請求書をお送りいたします。請求書記載の振込口座へ掲載費をお振り込みください。

<振込先口座>

銀行・支店名 : みずほ銀行 (0001) 本郷支店 (075)
口座種別 : 普通預金
口座番号 : 4202777
口座名義 : 第 53 回日本神経精神薬理学会年会
口座カナ : ダイ 53 カイホシンケイセイヤクリガ ヲイネカイ

4. 申込先・広告版下送付先

第 53 回日本神経精神薬理学会年会 運営事務局
株式会社コンベンションリンケージ内
〒102-0075 東京都千代田区三番町 2 番地 三番町 KSビル
TEL: 03-3263-8697 FAX: 03-3263-8687 E-mail : np2023@c-linkage.co.jp

- ※原稿は EPS データ (Illustrator) もしくは PDF データでご入稿ください。
- ※事務局では版下の作成はいたしません。
- ※ページ割は、年会事務局にご一任くださいますようお願いいたします。
- ※イラストレーターデータの場合はアウトライン処理の上、出力見本を添付ください。
- ※集稿した広告が仕様と異なる場合は、プログラム集および抄録集のサイズに合わせて運営事務局にて拡大/縮小させていただきます。予めご了承ください。
- ※ご提供いただいたデータおよびメディアは、使用后事務局で破棄させていただきますのでご了承ください。

5. 各媒体について

プログラム・抄録集広告/HP バナー広告の各詳細については、次頁をご参照ください。

【プログラム・抄録集 広告掲載】

	掲載面・頁種類	募集数	掲載料（税込）
1	表4：裏表紙（カラー, A4, 1頁）	1枠	¥550,000
2	表2：表紙の裏面（カラー, A4, 1頁）	1枠	¥440,000
3	表3：裏表紙の裏面（カラー, A4, 1頁）	1枠	¥330,000
4	後付 広告ページ①（モノクロ, A4, 1頁）	6枠	¥220,000
5	後付 広告ページ②（モノクロ, A4, 1/2頁）	6枠	¥88,000

【HP バナー広告】

	掲載面・頁種類	募集数	掲載料（税込）
1	HPバナー広告	4枠	¥220,000

■ プログラム・抄録集 広告

媒体制作費用 4,400,000 円(税込)

広告掲載料 一覧表をご参照ください。

※後付の掲載順については、運営事務局にご一任いただき、指定はできませんので、予めご了承ください。

募集数 15 社

広告料総額 3,168,000 円(税込)

申込・原稿〆切 2023年5月26日(金)

■ HP バナー広告

媒体制作費用 1,100,000 円(税込)

募集数 4 社

広告料総額 880,000 円(税込)

申込・原稿〆切 2023年5月26日(金)

※お申込み時より順次 HP に掲載いたします。

6. その他

ご協賛いただきました共催費について、各社が指針に沿って公表することを承いたします。

企業展示募集要項

1. 会期(予定)

- 【展示搬入・設営予定日時】 2023年9月6日(水) 午後～夜間
【展示実施予定日時】 2023年9月7日(木) 9:00～17:30(予定)
9月8日(金) 9:00～17:30(予定)
9月9日(土) 9:00～16:30(予定)
【展示搬出・撤去予定日時】 2023年9月9日(土) 16:30～

2. 開催会場(予定) 東京ドームホテル B1F 第1～3会場前 ホワイエ

3. 出展資格 : 本学会の趣旨をご理解いただける医療関連の機器・薬品・試薬、などを製造又は取り扱う企業・団体

※ 展示物等が本学会の主旨にそぐわない場合、出展をお断りすることもございます。予めご了承ください。

4. 小間料金・仕様

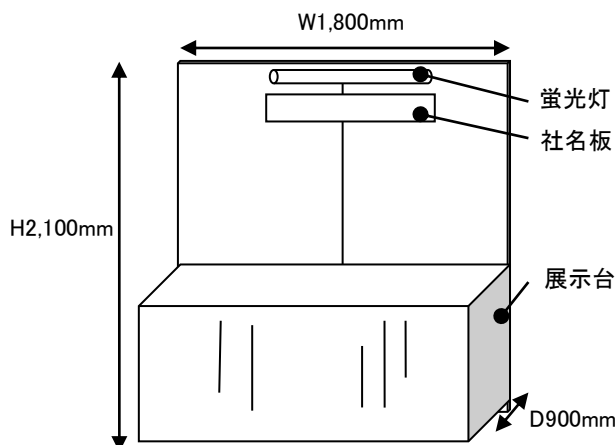
※小間配置等の詳細は下記をご確認ください。

	小間種類	募集小間数	出展費(税込)/1小間
1	基礎小間 (W1800×D900×H2100)	4小間	¥275,000
2	スペース小間 (W1800×D900)	16小間	¥275,000

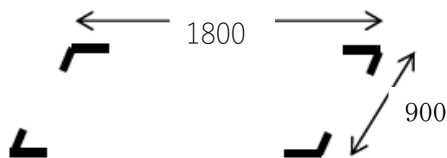
【基礎小間仕様】※予定

- ・小間サイズ W1800mm×D900mm×H2100mm
- ・バックパネル W1800mm×H2100mm
- ・社名板 W900mm×H200mm(文字のみ・全角・黒1色)×1枚
- ・展示台 W1800mm×D900mm×H700mm(白布付)×1本
- ・蛍光灯 40W×1灯

<基礎小間イメージ図>



<スペース小間イメージ>



【スペース小間仕様】 ※予定

- ・1小間サイズ 間口1,800mm 奥行き900mm

ご希望の小間数のお申込みを受付いたします。

※スペース小間をご希望の場合、床面に墨出しのうえお引き渡しいたします。

※引き渡しの小間サイズは指定できません。

【禁止事項】

- ・装飾物、展示物の高さは **2.5m** を制限といたします。
制限を超える場合は、事前に運営事務局にご相談ください。
- ・床面への直接工作(ガムテープ、アンカー等)も原則的には禁止いたします。

【電気・給排水について】

- ・出展者の希望により、有償で電気を小間まで供給いたします。
ご希望の場合は、追加オプション申込時に運営事務局までお申込みください。
- ・水、プロパンガス、圧縮空気の使用は、原則禁止といたします。

5. 申込方法

オンラインによるお申込となります。

協賛お申込み専用 URL (<https://www.secure-form.info/lsp/users/login/jsnp53>) よりお申込みください。もしくは、別紙「出展申込書」に必要事項をご記入の上、E-mail または FAX にて運営事務局までお送りください。後日請求書をお送りいたします。

6. 申込〆切 2023年6月30日(金)

※予定小間数に達した場合は、期限前でも申込みを締め切ることもありますので、お早めにお申込みください。

7. 出展料支払方法

出展者は請求書受領後、請求書発行日より1ヶ月以内に総小間料を請求書記載の口座へお振込みください。

会期当日までにご入金がない場合は、出展を取消とさせていただきますのでご注意ください。

<振込先口座>

銀行・支店名： みずほ銀行 (0001) 本郷支店 (075)

口座種別： 普通預金

口座番号： 4202777

口座名義： 第53回日本神経精神薬理学会年会

口座カナ： ダイ53カニホンシキケイシヤクリガツカインカイ

8. 小間の割当て

- 1) 小間の割当ては出展物の種類、小間数・小間構成・実演の有無などを考慮し、申込〆切後に主催者が決定し、各出展者へ通知いたします。

- 2) 出展者はこの割当てに対する異議申立てはできませんのでご了承ください。
- 3) 出展者が主催者の承諾なく、小間の全部または一部の譲渡・交換を行うことはご遠慮ください。

9. 変更・中止

主催者は、不可抗力またはやむを得ない事情により、会期・開催時間などを変更、または開催を中止する場合があります。主催者側の判断による中止の場合、出展料は返金いたしますが、それまでに要した主催者側の費用は、申込小間数に応じて出展者に分担していただきます。なお、出展者側でそれまでに要した費用は、各社のご負担となりますので予めご了承ください。

10. 出展の取消し

出展申込の正式受理後は、主催者が不可抗力と認めた事故以外の取消しは出来ません。お振込みいただいた出展料の返金はいたしかねますので予めご了承の程お願いいたします。但し、やむを得ない理由で出展取消しをご希望の場合は、運営事務局までご連絡ください。

出展を取消された場合、下記の規定に基づきキャンセル料を申受けます。

- | | | |
|------------------|---|---------|
| ■2023年6月30日（金）まで | … | 出展料の30% |
| ■2023年7月31日（月）まで | … | 出展料の50% |
| ■2023年8月1日（火）以降 | … | 出展料全額 |

11. その他

ご協賛いただきました共催費について、各社が指針に沿って公表することを了承いたします。

書籍展示募集要項

1. 会期(予定)

【展示搬入・設営予定日時】	2023年9月6日(水) 午後～夜間
【展示実施予定日時】	2023年9月7日(木) 9:00～17:30(予定)
	9月8日(金) 9:00～17:30(予定)
	9月9日(土) 9:00～16:30(予定)
【展示搬出・撤去予定日時】	2023年9月9日(土) 16:30～

2. 開催会場(予定) 東京ドームホテル B1F 第1～3会場前 ホワイエ

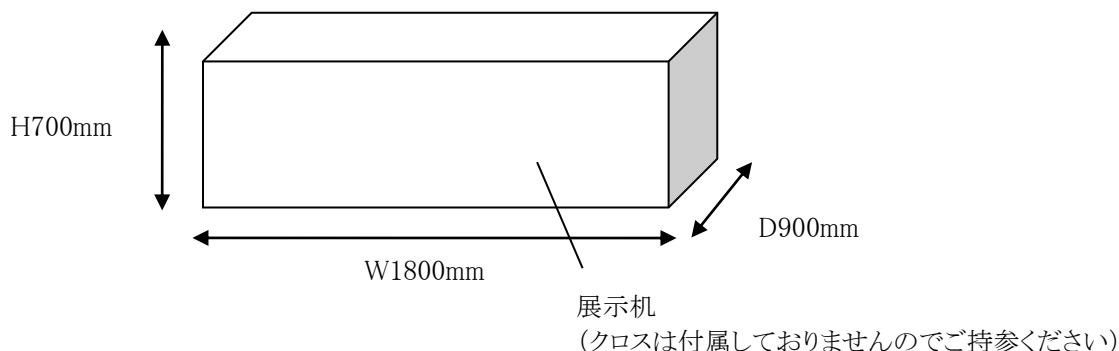
3. 出展資格

当会の趣旨をご理解いただける、医療関連の書籍などを取り扱う企業・団体

4. 出展料・仕様

種類	募集数	1社あたりの出展費(税込)
書籍展示(W1800×D900)	2社	¥33,000-

<書籍小間イメージ図>



※必要な机本数をお知らせください。

※会場の状況により、仕様変更の場合がありますので予めご了承ください。

※電気、コンセントが必要な場合は、別途料金となります。

5. 申込方法

オンラインによるお申込となります。

協賛お申込み専用 URL (<https://www.secure-form.info/lsp/users/login/jsnp53>) よりお申込みください。もしくは、別紙「出展申込書」に必要事項をご記入の上、E-mail または FAX にて運営事務局までお送りください。後日請求書をお送りいたします。

<振込先口座>

銀行・支店名：みずほ銀行(0001)本郷支店(075)

口座種別：普通預金

口座番号：4202777

口座名義：第53回日本神経精神薬理学会年会

口座カナ：ダイ53カニホンシキケイシヤクカガ ヲクイネカイ

6. 申込〆切 2023年6月30日(金)

※予定小間数に達した場合は、期限前でも申込みを締め切ることもありますので、お早めにお申込みください。

7. 出展の取消し

出展申込の正式受理後は、主催者が不可抗力と認めた事故以外の取消しは出来ません。お振込みいただいた出展料の返金はいたしかねますので予めご了承の程お願いいたします。但し、やむを得ない理由で出展取消しをご希望の場合は、運営事務局までご連絡ください。

出展を取消された場合、下記の規定に基づきキャンセル料を申受けます。

■2023年6月30日(金)まで	…	出展料の30%
■2023年7月31日(月)まで	…	出展料の50%
■2023年8月1日(火)以降	…	出展料全額

8. その他

ご協賛いただきました共催費について、各社が公表することを了承いたします。

寄附金募集要項

1. 募金の名称 : 第 53 回日本神経精神薬理学会年会 開催募金
2. 募金の目標額 : 1, 000,000 円
3. 募金の対象先 : 医学・薬学関係企業 他
4. 募金期間 : 2023 年 9 月 30 日(土)まで
5. 募金の目的 : 第 53 回日本神経精神薬理学会年会 開催準備および運営費用
6. 寄附金募集責任者 : 大会長 服部信孝
7. 寄附金振込口座 :

趣旨にご賛同賜り、ご協力いただけます場合は、協賛お申込み専用 URL

(<https://www.secure-form.info/lsp/users/login/jsnp53>) よりお申込みいただくか、もしくは、別紙の「寄附申込書」に所定の事項をご記入の上、運営事務局宛に E-mail または FAX にてお送りください。

銀行・支店名 : みずほ銀行 (0001) 本郷支店 (075)

口座種別 : 普通預金

口座番号 : 4202777

口座名義 : 第 53 回日本神経精神薬理学会年会

口座カナ : ダイロジ ユサンカイニホンシクケイイシヤクリガクカイネカイ

※振込手数料はご負担をお願いいたします。

※銀行発行の振込控をもって当方の領収書に代えさせていただきます。

※領収書が別途必要な場合は運営事務局へあらかじめご連絡ください。

※免税措置はございませんのでご了承ください。

ご協力の程、何卒よろしくお願ひ申し上げます。

8. その他

ご協賛いただきました寄附金について、各社が公表することを了承いたします。

【ご提出】E-mail: np2023@c-linkage.co.jp または FAX: 03-3263-8687

年 月 日

第 53 回日本神経精神薬理学会年会 運営事務局
株式会社コンベンションリンクージ 宛
申込〆切: 2023 年 2 月 10 日 (金)

第 53 回日本神経精神薬理学会年会 共催セミナー申込書

貴社名	
部署名	
ご担当者名	
ご連絡先	〒 住所 TEL: FAX: E-mail:

■ ご希望共催枠 (ご希望共催枠の申込記号をご記入ください)

【第 1 希望】 9 月 日 第 会場 (セミナー名) (セミナー番号)

【第 2 希望】 9 月 日 第 会場 (セミナー名) (セミナー番号)

【第 3 希望】 9 月 日 第 会場 (セミナー名) (セミナー番号)

■ 備考 (テーマ・座長・演者のご希望などをご記入ください)

--

【お問い合わせ先】

第 53 回日本神経精神薬理学会年会 運営事務局

株式会社コンベンションリンクージ内

〒102-0075 東京都千代田区三番町 2 三番町 KSビル

TEL: 03-3263-8697 FAX: 03-3263-8687 E-mail: np2023@c-linkage.co.jp

【ご提出】E-mail: np2023@c-linkage.co.jp または FAX: 03-3263-8687

年 月 日

第 53 回日本神経精神薬理学会年会 運営事務局
株式会社コンベンションリンクージ 宛
申込〆切: 2023 年 5 月 26 日 (金)

第 53 回日本神経精神薬理学会年会 広告掲載申込書

貴社名	
部署名	
ご担当者名	
ご連絡先	〒 TEL: FAX: E-mail:

■ 広告詳細: 掲載を希望する種類の「お申込み」欄に○印をご記入ください。

	掲載面・頁種類	募集数	お申込み	掲載料 (税込)
1	表4: 裏表紙 (カラー, A4, 1頁)	1枠		¥550,000
2	表2: 表紙の裏面 (カラー, A4, 1頁)	1枠		¥440,000
3	表3: 裏表紙の裏面 (カラー, A4, 1頁)	1枠		¥330,000
4	後付 広告ページ① (モノクロ, A4, 1頁)	6枠		¥220,000
5	後付 広告ページ② (モノクロ, A4, 1/2頁)	6枠		¥88,000

	掲載種類	募集数	お申込み	掲載料 (税込)
1	HPバナー広告	4枠		¥220,000

【お問い合わせ先】

第 53 回日本神経精神薬理学会年会 運営事務局
株式会社コンベンションリンクージ内

〒102-0075 東京都千代田区三番町 2 三番町 KS ビル

TEL: 03-3263-8697 FAX: 03-3263-8687 E-mail: np2023@c-linkage.co.jp

【ご提出】E-mail: np2023@c-linkage.co.jp または FAX: 03-3263-8687

年 月 日

第 53 回日本神経精神薬理学会年会 運営事務局
株式会社コンベンションリンクージ 宛
申込〆切: 2023 年 6 月 30 日 (金)

第 53 回日本神経精神薬理学会年会 出展申込書

貴社名	
部署名	
ご担当者名	
ご連絡先	〒 TEL: FAX: E-mail:

■ 申込小間数・出展料

	小間種類	募集小間数	お申込み	出展費 (税込) /1小間
1	基礎小間 (W1800×D900×H2100)	4小間		¥275,000
2	スペース小間 (W1800×D900)	16小間		¥275,000
3	書籍展示 (W1800×D900) /机サイズ	2社		¥33,000

■ 主な出展内容 / 備考

--

【お問い合わせ先】

第 53 回日本神経精神薬理学会年会 運営事務局
株式会社コンベンションリンクージ内

〒102-0075 東京都千代田区三番町 2 三番町 KSビル

TEL: 03-3263-8697 FAX: 03-3263-8687 E-mail : np2023@c-linkage.co.jp

【ご提出】E-mail: np2023@c-linkage.co.jp または FAX: 03-3263-8687

年 月 日

第 53 回日本神経精神薬理学会年会 運営事務局
株式会社コンベンションリンクージ 宛
申込〆切: 2023 年 9 月 30 日 (土)

第 53 回日本神経精神薬理学会年会 寄附申込書

第 53 回日本神経精神薬理学会年会
大会長 服部 信孝 殿

金 円 也

第 53 回日本神経精神薬理学会年会開催の趣旨に賛同し、上記金額を寄附金として
申し込みます。

貴社名	
部署名	
ご担当者名	
ご連絡先	〒 住所: TEL: FAX: E-mail:
備考	

※ご寄附いただいた方のご芳名を、プログラム集に掲載させていただきます。
ご芳名の公表を希望されない場合は、備考欄にその旨をご記入ください。

口座振込予定日: 年 月 日

銀行・支店名: 口座種別: 普通預金 口座番号:
口座名義:
口座カナ:

【お問い合わせ先】

第 53 回日本神経精神薬理学会年会 運営事務局
株式会社コンベンションリンクージ内
〒102-0075 東京都千代田区三番町 2 三番町 KS ビル
TEL: 03-3263-8697 FAX: 03-3263-8687 E-mail: np2023@c-linkage.co.jp