
第19回日本うつ病学会総会
第5回日本うつ病リワーク協会年次大会
[合同開催]

募金/共催セミナー/広告掲載
機器展示/書籍展示

総 合 趣 意 書

2022年7月14日（木）～17日（日）
J:COMホルトホール大分

第19回日本うつ病学会総会
第5回日本うつ病リワーク協会年次大会
会長 寺尾 岳
(大分大学医学部精神神経医学講座)

主 催：日本うつ病学会
日本リワークうつ病学会

ご挨拶

この度、第19回日本うつ病学会総会、第5回日本うつ病リワーク協会年次大会を大分市のJ:COMホルトホール大分にて合同開催する運びとなりました。日程は2022年7月14日（木）・15日（金）に第19回日本うつ病学会総会、7月16日（土）・17日（日）に第5回日本うつ病リワーク協会年次大会と、計4日間の合同開催となります。

本学会のテーマは「働ける人も働けない人も個別性が尊重される精神医療をめざして」と両学会に共通するテーマといたしました。このテーマは、私たちが常日頃、心に抱いている目標です。その意味するところは、働ける人はその人なりに仕事のやりがいを感じながら、自己実現をはかり、さらには仕事を通して社会に貢献していただきたいこと、働けない人もその人なりに治療やリワークなどを行いながら、復職や就職をめざしていただきたいことです。なお、この働くという言葉は、仕事に限られたことではなく、学業、家事、育児、介護など、人生におけるさまざまな営みも意味しています。

うつ病学会総会とリワーク協会年次大会は今回が初の合同開催となります。本学会では4日間を通して、リワーク協会の主なテーマとなる復職支援や再休職予防への取り組み、うつ病学会の主なテーマとなるうつ病や双極性障害の診断や治療、心理・社会的問題などが相互に補完し合う内容のプログラムを計画しています。

医師、保健師、看護師、心理職、精神保健福祉士、作業療法士、産業や教育の専門職など多職種多領域から焦点を当てて議論し、今後取り組むべき課題や方向性を見出せる機会になればと考えます。

本学会を開催するにあたり、その経費は参加者からの会費を主体に考えておりますが、必要経費を賄うには十分ではございません。本学会総会のプログラムを充実させ、高い成果を得るためには、各方面からのご支援をお願いせざるを得ない状況です。つきましては、本総会の趣旨にご賛同頂き、何卒宜しくご高配を賜りたくお願い申し上げます。なお、拠出頂きました協賛金・寄附金につきましては、各社に公表いただいで結構です。末筆ながら、貴社のますますのご発展をお祈り申し上げます。

令和3年9月吉日

第19回日本うつ病学会総会
第5回日本うつ病リワーク協会年次大会



会長 寺尾 岳
大分大学医学部精神神経医学講座



開催概要

1. 会 名 称 第19回日本うつ病学会総会/第5回日本うつ病リワーク協会年次大会[合同開催]
2. テ ー マ 働ける人も働けない人も、個別性が尊重される精神医療をめざして
3. 会 長 第19回日本うつ病学会総会
寺尾 岳（大分大学医学部精神神経医学講座）

第5回日本うつ病リワーク協会年次大会
寺尾 岳（大分大学医学部精神神経医学講座）
4. 開 催 日 時 2022年7月14日（木）・15日（金）第19回日本うつ病学会総会
7月16日（土）・17日（日）第5回日本うつ病リワーク協会年次大会
5. 会 場 J:COMホルトホール大分
〒870-0839 大分県大分市金池南一丁目5番1号
TEL : 097-576-7555
6. 開 催 形 態 現地開催（予定）
※開催形態が変更となった場合は大会HPおよびメールにて速やかにご連絡します
7. 開催機関等の名称 日本うつ病学会
日本うつ病リワーク協会
8. 会議の構成・日程（予定）

日付		午前	お昼	午後
7月14日 （木）	第19回日本うつ病学会 総会	・ 会長講演 ・ シンポジウム	・ ランチョンセミナー	・ 特別講演 ・ シンポジウム ・ 一般演題ポスター発表 ・ イブニングセミナー ・ ISBDサテライトシンポジウム
7月15日 （金）		・ 教育講演 ・ シンポジウム ・ 共催シンポジウム	・ ランチョンセミナー	・ 受賞講演 ・ シンポジウム ・ 一般演題ポスター発表
7月16日 （土）	第5回日本うつ病リワ ーク協会年次大会 ※第19回うつ病学会総会 の一部プログラムを含む	・ 会長講演 ・ 合同シンポジウム ・ 一般演題	・ ランチョンセミナー	・ 特別講演 ・ 教育講演 ・ シンポジウム ・ 一般演題ポスター発表 ・ イブニングセミナー ・ 懇親会
7月17日 （日）		・ 特別講演 ・ 共催シンポジウム ・ 一般演題	・ ランチョンセミナー	・ シンポジウム ・ 市民公開講座 ・ 一般演題ポスター発表

- (1) 参加予定者数 国内 約1,200名
- (2) 使用言語 日本語、英語（一部）

9. お問い合わせ・各種共催のお申込み先

第19回日本うつ病学会総会/第5回日本うつ病リワーク協会年次大会 [合同開催]

運営事務局

〒870-0021 大分市府内町1-3-18ポラリス府内

TEL : 097-529-6730 FAX : 0977-26-7100

E-Mail : sp-jsmdrd2022@c-linkage.co.jp

10. 各種共催費の振込先

【振込口座】

銀行・支店名 : 大分銀行 賀来支店

口座種別 : 普通

口座番号 : 7561917

口座名 : 第19回日本うつ病学会総会 第5回日本うつ病リワーク協会年次大会 会長 寺尾 岳

11. 収支予算案 2021年9月15日現在

【収入の部】

科目	数量		単価	金額
1 参加登録費	1,000	名		7,280,000
(1) 事前参加登録				
会員	450	名	5,000	2,250,000
非会員	150	名	6,000	900,000
(2) 当日参加登録				
会員	300	名	6,000	1,800,000
非会員	100	名	7,000	700,000
(3) 懇親会費 (事前/当日)	400	名	4,000	1,600,000
(4) 抄録集販売	15	冊	2,000	30,000
2 セミナー共催金	21	社		32,120,000
ランチョンセミナーA 430席	4		1,870,000	7,480,000
ランチョンセミナーB 200席	4		1,650,000	6,600,000
ランチョンセミナーC 168席	4		1,320,000	5,280,000
ランチョンセミナーD 120席	4		990,000	3,960,000
イブニングセミナー 200席	2		1,320,000	2,640,000
共催シンポジウム 430席	2		1,980,000	3,960,000
市民公開講座 1200席	1		2,200,000	2,200,000
3 企業展示出展料	5	社		1,100,000
企業展示基礎小間	5	社	220,000	1,100,000
4 書籍展示出展料	10	テーブル		110,000
書籍展示	10	テーブル	11,000	110,000
5 広告掲載料	16	社		1,760,000
表4	1		220,000	220,000
表2	1		198,000	198,000
表3	1		176,000	176,000
後付1ページ (カラー)	1		154,000	154,000
後付1ページ (モノクロ)	5		110,000	550,000
後付 1/2ページ (モノクロ)	7		66,000	462,000
6 寄附金				1,000,000
寄附				1,000,000
7 補助金				1,000,000
日本うつ病学会				1,000,000
合 計				44,370,000

【支出の部】

科目	金額
1 事前準備費	10,800,000
(1) 事務局運営費	1,600,000
(2) 演題登録関連費	850,000
(3) 参加登録関連費	1,450,000
(4) 通信運搬費	950,000
(5) ホームページ関連費	450,000
(6) 印刷・製作費	2,000,000
(7) 抄録集製作費	3,500,000
2 当日運営費	31,070,000
(1) 会場費	4,500,000
(2) 当日運営人件費	5,800,000
(3) 会議用制作物・備品	850,000
(4) 運営交通費・宿泊・昼食・料飲	1,200,000
(5) 機材関連費	6,950,000
(6) 設営関連費	5,710,000
(7) 関連行事費 (懇親会・会長招宴・関連会議等)	3,500,000
(8) 招請・接遇関連費	2,560,000
3 事後処理費	100,000
4 全体進行管理費	2,400,000
合計	44,370,000

12. 組 織 (プログラム委員会)

【第19回日本うつ病学会総会】		(※敬称略)
井上 猛	東京医科大学精神医学分野	
岡本 泰昌	広島大学精神神経医科学	
加藤 正樹	関西医科大学医学部医学科精神神経科学講座	
高江州 義和	杏林大学医学部精神神経科学教室	
田中 克俊	北里大学大学院医療系研究科産業精神保健学	
中尾 智博	九州大学医学部精神病態医学	
野末 聖香	慶應義塾大学看護医療学部	
馬場 元	順天堂大学医学部附属順天堂越谷病院	
堀 輝	福岡大学医学部精神医学教室	
松尾 幸治	埼玉医科大学医学部精神医学	
三村 將	慶應義塾大学医学部精神神経科学教室	
渡邊 衡一郎	杏林大学医学部精神神経科学教室	
【第5回日本うつ病リワーク協会年次大会】		(※敬称略)
五十嵐 良雄	医療法人社団雄仁会	
佐々木 一	医療法人社団爽風会 心の風クリニック	
大橋 昌資	医療法人啓夏会 響ストレスケア～こころとからだの診療所	
松原 六郎	公益財団法人 松原病院	
佐久間 啓	社会医療法人あさかホスピタル	
横山 太範	さっぽろ駅前クリニック	
有馬 秀晃	品川駅前メンタルクリニック	
森田 哲也	株式会社リコー プロフェッショナルサポート部 人事総務センター 総務サポート室	
徳永 雄一郎	医療法人社団新光会 不知火病院	

寄附金募集要項

1. 募 金 の 名 称 第19回日本うつ病学会総会/第5回日本うつ病リワーク協会年次大会
[合同開催]寄附金
2. 募 金 の 目 的 第19回日本うつ病学会総会/第5回日本うつ病リワーク協会年次大会
[合同開催]の開催運営資金の調達
3. 募 金 目 標 額 1,000,000円
4. 募 集 期 間 2021年9月15日(水)～2022年7月13日(水)
5. 寄 付 金 の 使 途 第19回日本うつ病学会総会/第5回日本うつ病リワーク協会年次大会
[合同開催]の準備および運営費用の一部として充当する
6. 寄 付 金 募 集 責 任 者 第19回日本うつ病学会総会
会長 寺尾 岳 大分大学医学部精神神経医学講座
第5回日本うつ病リワーク協会年次大会
会長 寺尾 岳 大分大学医学部精神神経医学講座

7. 寄附金を必要とする理由

第19回日本うつ病学会総会/第5回日本うつ病リワーク協会年次大会の合同開催にあたり、日本うつ病学会より100万円の補助金を受け、また参加費として約730万円の収入を見込んでおります。

しかし、今回の合同開催にあたり、参加者数増加に伴う印刷製本費、通信連絡費の増大、シンポジストおよび特別講演講師等の招聘費、会場費・人件費の高騰など、開催準備・運営に関わる諸経費は、見込み収入を上回る額が概算されます。このため、開催準備・運営資金の調達を目的とした寄附が必要とされます。

8. 申込方法

- (1) 別添の申込書をメール添付またはFAXにてスポンサー事務局へご送付ください。
※請求書および領収書の発行はいたしません。振込時の用紙控をご利用ください。
- (2) 税法上の取扱い：免税の措置はございません。

9. 寄付金の管理方法

第19回日本うつ病学会総会/第5回日本うつ病リワーク協会年次大会[合同開催]の会計規則により管理いたします。

共催（ランチョン・イブニング）セミナー/共催シンポジウム/ 共催市民公開講座 募集要項

1. 募集枠：

セミナー種別	席数	共催費	枠数
ランチョンセミナーA	430 席	1,870,000 円	4 枠 (7月14・15・16・17日各1枠)
ランチョンセミナーB	200 席	1,650,000 円	4 枠 (7月14・15・16・17日各1枠)
ランチョンセミナーC	168 席	1,320,000 円	4 枠 (7月14・15・16・17日各1枠)
ランチョンセミナーD	120 席	990,000 円	4 枠 (7月14・15・16・17日各1枠)
イブニングセミナー	200 席	1,320,000 円	2 枠 (7月14・16日各1枠)
共催シンポジウム	430 席	1,980,000 円	2 枠 (7月15・17日各1枠)
市民公開講座	1,200 席	2,200,000 円	1 枠 (7月17日)

※プログラム全体の都合で変更になる可能性もありますので予めご了承ください。

※レイアウト状況により、座席数は変動する場合がございます。

2. 共催費：

以下の費用は共催費に含まれております。

- ① 会場費及び設備備品
- ② 控室料
- ③ 音響・照明使用料
- ④ 発表機材、備品
- ⑤ PCオペレーター（講演会場）
- ⑥ 万が一、開催形態の変更によりWEB配信が必要になった場合の基本配信機材
※録画等、追加でかかる費用は貴社にてご負担いただきます。

以下の費用は共催費に含まれておりません。共催企業様のオプション申込となります。

詳細につきましては共催枠確定後、別途「共催セミナー実施要項」にてご案内いたします。

- ① 食事代：参加者用弁当・軽食・飲み物、座長・演者打合せ食事等
- ② 人件費：共催セミナー運営スタッフ（アナウンス係、進行計時係、資料・弁当・軽食配布係、誘導係等）
- ③ 看板・表示物：会場表示看板、氏名掲示（座長・演者）等
- ④ 追加機材：同時通訳、収録（録音・録画）、控室の機材等
- ⑤ 管理費（上記手数料15%）

※座長・演者の謝礼・交通費・宿泊費、貴社共催セミナーのポスター・チラシ等の印刷費は共催費には含まれません。

※座長・演者の候補を選出されましたら、ご本人に打診される前に運営事務局へご連絡ください。
また市民公開講座に関しては、あらかじめ会長の寺尾にご相談ください。

3. 申込方法：

- ① 別添の申込書をメール添付またはFAXにてスポンサー事務局へご送付ください。
※共催セミナーのテーマについては、お申込み時点の予定をご記入ください。
- ② 日時・会場の調整後、結果をお知らせいたします。（3月上旬以降）
- ③ 請求書を発行いたします。
- ④ 請求書の発行日より1か月以内に指定口座へのお振込みをお願いいたします。
- ⑤ 詳細につきましては別途スポンサー事務局からお知らせいたします。

4. 申込締切：2022年3月4日（金）

プログラム・抄録集広告掲載 募集要項

1. 広告媒体の名称 第19回日本うつ病学会総会/第5回日本うつ病リワーク協会年次大会[合同開催]
プログラム・抄録集
2. 広告媒体の形態 B5版無線綴じ(左綴じ)
3. 配布対象 日本うつ病学会会員、日本うつ病リワーク協会会員、
第19回日本うつ病学会総会/第5回日本うつ病リワーク協会年次大会[合同開催]
の参加者(非会員)
4. 発行部数 3,500部(予定)
5. 発行予定日 2022年6月(予定)
6. 媒体制作費 3,500,000円(予定額)
7. 広告料総額 1,760,000円(予定額)
8. 印刷形式 オフセット印刷

9. 広告掲載料

ページ割付は主催者に一任願います。選定理由は公表いたしません。予めご了承ください。
 限定ページ①*～③* : 複数のご応募があった場合には、調整させていただきます。

番号	掲載面・頁種類	募集口数	掲載料(税込)
①*	表4(カラーB5・1頁)	1口	220,000円
②*	表2(カラーB5・1頁)	1口	198,000円
③*	表3(カラーB5・1頁)	1口	176,000円
④	後付(カラーB5・1頁)	1口	154,000円
⑤	後付(モノクロ B5・1頁)	5口	110,000円
⑥	後付(モノクロ B5・1/2頁)	7口	66,000円

10. お申込み方法 別添の申込書をメール添付またはFAXにてスポンサー事務局へご送付ください。
ページ割付等の詳細が決定次第、スポンサー事務局より請求書を送付いたします。
11. 広告原稿 完全版下またはデータ(イラストレーター、PDF)を郵送またはメール添付にてスポンサー事務局へ、2022年3月31日(水)までにご提出ください。
12. 申込締切 2022年3月4日(金)
13. その他 申込企業1社につき「プログラム・抄録集」を1冊進呈させていただきます。

機器展示・書籍展示 募集要項

1. スケジュール
- | | | |
|-----------|----------------------|------------------|
| 【搬入・設営日時】 | 2022年7月13日(水) | 17:00~19:00 (予定) |
| 【展示実施日時】 | 2022年7月14日(木)~16日(土) | 10:00~18:30 (予定) |
| | 7月17日(日) | 9:30~15:30 (予定) |
| 【搬出・撤去日時】 | 2022年7月17日(日) | 15:30~ (予定) |
2. 会場 J:COM ホルトホール大分
〒870-0839 大分県大分市金池南一丁目5番1号
3. 出展資格 第19回日本うつ病学会総会/第5回日本うつ病リワーク協会年次大会[合同開催]
の主旨をご理解いただける医療関連の機器・薬品・試薬等を製造又は取り扱う企業・
団体
4. 小間料金 (出展料)
- | | |
|------|--------------------|
| 基礎小間 | 220,000円(税込) / 1小間 |
| 書籍展示 | 11,000円(税込) / 机1本 |

【基礎小間仕様】

- 小間 (間口1800×奥行1500)
- バックパネル (H2100×W1800)
- 蛍光灯: 40W×1灯
- 社名板: 900mm×200mm (文字のみ・全角・スミ1色) × 1枚

※オンサイト開催が中止になった場合は WEB 展示に変更します。

(一律 220,000円(税別))

5. 募集小間数 基礎小間: 8小間 / 書籍展示10本程度 (予定)

6. 小間仕様 出展料には以下の費用が含まれております。

①小間

〈基礎小間〉

- ・小間 (間口1800×奥行1500)
- ・バックパネル (H2100×W1800)
- ・社名板 (H200×W900) ※統一書体 (ゴシック体・スミ1色)
- ・蛍光灯 FL40W×1灯
- ・展示台1台※天板布 (白) 腰布付
※商品の上にかけるクロスは 御持参下さい。

〈書籍展示〉

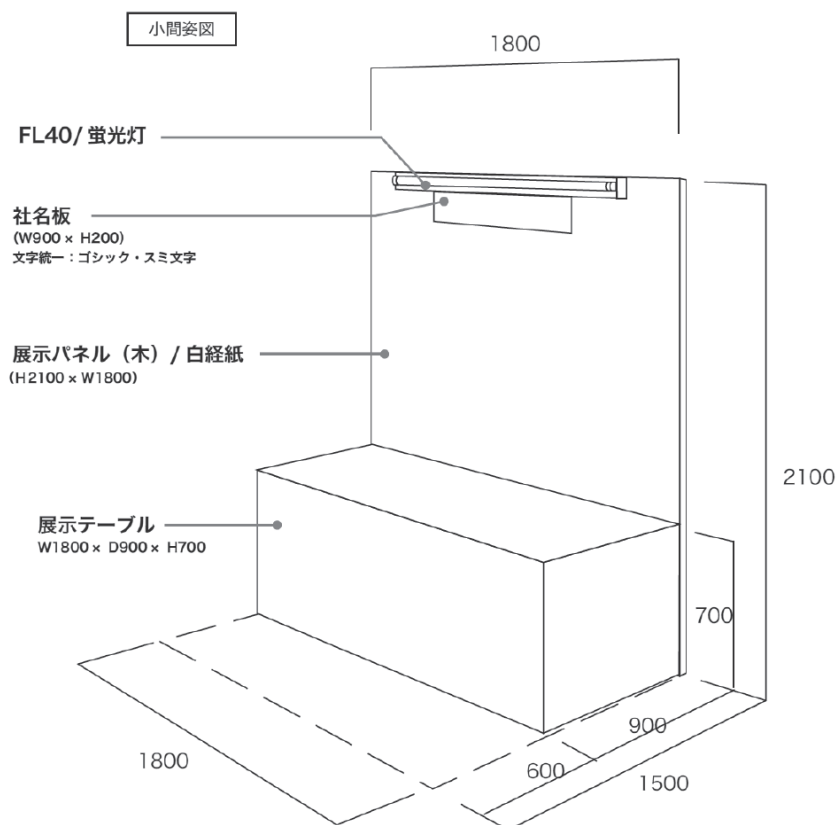
机1本 W1800mm×D900mm (白布付)

- ②展示の準備から終了までの現場管理諸費用
- ③展示期間中及び設営・撤去時のスペース使用料

以下の費用は含まれておりません。追加オプション (別途申込) となります。
追加オプションにかかる費用は、本会終了後、スポンサー事務局 (株式会社コンベンションリンクージ) よりご請求させていただきます。追加オプション申込につきましては、別途「展示要項」にてご案内いたします。

- ① 社名板: ロゴ掲載
- ② 電気関連: 電気供給、電気二次工事、各種ライト、コンセント等
- ③ 追加備品: パイプ椅子、各種スタンド、貴名受け等
- ④ 管理費: 上記①~③の費用合計の 15%

<小間イメージ>



7. 小間の割当て 小間の割当ては出展物の種類、小間数・小間構成・実演の有無などを考慮し、申込み締切後に主催者が決定し、各出展者へ通知致します。出展者はこの割当てに対する異議申立ては出来ませんのでご了承下さい。
また、出展者が主催者の承諾なく、小間の全部または一部の譲渡・交換を行うことはご遠慮下さい。
8. 変更・中止 主催者は不可抗力またはやむを得ない事情により、会期・開催時間などを変更、または開催を中止する場合があります。中止の場合、出展料は返金致しますが、出展者側でそれまでに要した費用は、各社のご負担となりますのでご了承下さい。
9. 注意事項 1) 各出展物の管理は出展者が責任を負うものとし、盗難・紛失・損害等について、主催は補償を含めた一切の責任を負いかねます。各社で保険に加入する等の措置をおとり下さい。
2) 出展者の行為により事故が発生した場合は、当該出展者の責任において解決するものとし主催者は、これに対し一切の責任を負いません。
10. お申込方法 別添の申込書をメール添付またはFAXにてスポンサー事務局へご送付ください。申込み受領後請求書を送付いたします。
11. 申込締切日 **2022年3月4日（金）**

▲送付先 FAX : 0977-26-7100 / E-mail : sp-jsmdrd2022@c-linkage.co.jp

第 19 回日本うつ病学会総会/第5回日本うつ病リワーク協会年次大会[合同開催]スポンサー事務局宛
【申込締切】2022年7月13日(水)

寄附金 申込書

第 19 回日本うつ病学会総会/第5回日本うつ病リワーク協会年次大会[合同開催] 御中

金 _____ 円也

上記学会開催の趣旨に賛同し、開催の経費として上記の金額の寄附を申し込みます。

申込年月日： 年 月 日

フリガナ 会社名				
申込責任者	住所	〒 _____	TEL	
			FAX	
連絡先	フリガナ 氏名		所属部署	
	E-mail			

【払い込み方法】該当に○を付けてください。

第 19 回日本うつ病学会総会/第5回日本うつ病リワーク協会年次大会[合同開催]

銀行口座を通して 年 月 日 払い込みました。

払い込みます。

【お問合せ先】第 19 回日本うつ病学会総会/第5回日本うつ病リワーク協会年次大会[合同開催]
〒870-0021 大分県大分市府内町1-3-18 ポラリス府内405
株式会社コンパニオンリンクージ
TEL:097-529-6730 FAX:0977-26-7100 E-mail:sp-jsmdrd2022@c-linkage.co.jp

▲送付先 FAX : 0977-26-7100 / E-mail : sp-jsmdrd2022@c-linkage.co.jp

第19回日本うつ病学会総会/第5回日本うつ病リワーク協会年次大会[合同開催]スポンサー事務局宛

【申込締切】2022年3月4日(金)

**共催(ランチョン・イブニング)セミナー/
共催シンポジウム/共催市民公開講座 申込書**

■以下のとおり申し込みます。

申込年月日： 年 月 日

フリガナ 貴社名				
連絡 先	住所	〒 _____	TEL	
			FAX	
	フリガナ 氏名		所属部署	
	E-mail			
備考				

■申込内容

セミナー種別	席数	共催費	枠数	第1希望 ※○をつけてください	第2希望 ※○をつけてください
ランチョンセミナーA(60分)	430席	1,870,000円	4枠 (7月14・15・16・17日各1枠)		
ランチョンセミナーB(60分)	200席	1,650,000円	4枠 (7月14・15・16・17日各1枠)		
ランチョンセミナーC(60分)	168席	1,320,000円	4枠 (7月14・15・16・17日各1枠)		
ランチョンセミナーD(60分)	120席	990,000円	4枠 (7月14・15・16・17日各1枠)		
イブニングセミナー(60分)	200席	1,320,000円	2枠 (7月14・16日各1枠)		
共催シンポジウム(120分)	430席	1,980,000円	2枠 (7月15・17日各1枠)		
市民公開講座(120分)	1200席	2,200,000円	1枠 (7月17日)		

■下記につきましてご記入ください

テーマ(案)	
座長(案)	
演者(案)	

※ 共催枠が決定次第、請求書を発行させていただきます。

※ 請求書の発行日より1ヶ月以内に、請求書に記載の指定口座へのお振込みをお願いいたします。

▲送付先 FAX : 0977-26-7100 / E-mail: sp-jsmdrd2022@c-linkage.co.jp

第 19 回日本うつ病学会総会/第5回日本うつ病リワーク協会年次大会[合同開催]スポンサー事務局宛

【申込締切】2022年3月4日(金)

広告掲載 申込書

■以下のとおり申し込みます

申込年月日: 年 月 日

	フリガナ 貴社名			
連絡 先	住所	〒 _____	TEL	
			FAX	
	フリガナ 氏 名		所属部署	
	E-mail			
備考				

■申込内容

ご希望のチェック欄にチェックをお願いします。

チェック欄	掲載面・頁種類	募集口数	掲載料 (税込)
	表 4 (カラーB5・1 頁)	1 口	220,000 円
	表 2 (カラーB5・1 頁)	1 口	198,000 円
	表 3 (カラーB5・1 頁)	1 口	176,000 円
	後付 (カラーB5・1 頁)	1 口	154,000 円
	後付 (モノクロ B5・1 頁)	5 口	110,000 円
	後付 (モノクロ B5・1/2 頁)	7 口	66,000 円

※ 表2・表3・表4をご希望された場合は、掲載面が確定次第、請求書を発行させていただきます。

※ 請求書の発行日より1ヶ月以内に指定口座へのお振込みをお願いいたします。

▲送付先 FAX : 0977-26-7100 / E-mail: sp-jsmdrd2022@c-linkage.co.jp

第 19 回日本うつ病学会総会/第5回日本うつ病リワーク協会年次大会[合同開催]スポンサー事務局宛

【申込締切】2022年3月4日(金)

機器展示 申込書

■以下のとおり申し込みます。

申込年月日: 年 月 日

フリガナ 貴社名				
連絡 先	住所	〒 _____	TEL	
			FAX	
	フリガナ 氏 名		所属部署	
	E-mail			
備考				

■申込内容

<input type="checkbox"/> 基礎小間(間口 1800mm 奥行き 1500mm : 予定) 220,000 円(税込) ※参加者が来場しない→オンサイト開催が中止になった場合はWEB展示会に変更します	() 小間 円
--	-------------

※ブースの特別装飾をご希望の場合も承ります。スポンサー事務局までお問い合わせください。

■主な展示内容・特記事項

--

※ 請求書の発行日より1ヶ月以内に指定口座へのお振込みをお願いいたします。

▲送付先 FAX : 0977-26-7100 / E-mail : sp-jsmdrd2022@c-linkage.co.jp

第19回日本うつ病学会総会/第5回日本うつ病リワーク協会年次大会[合同開催]スポンサー事務局宛

【申込締切】2022年3月4日(金)

書籍展示 申込書

■以下のとおり申し込みます。

申込年月日: 年 月 日

フリガナ 貴社名				
連絡 先	住所	〒 _____	TEL	
			FAX	
	フリガナ 氏名		所属部署	
	E-mail			
備考				

■申込内容

展示テーブル(W1800mm×D900mm 白布付:予定) 1本あたり 11,000円(税込)	本 円
---	-----

※ブースの特別装飾をご希望の場合も承ります。スポンサー事務局までお問い合わせください。

■主な展示内容・特記事項

--

※ 請求書の発行日より1ヶ月以内に指定口座へのお振込みをお願いいたします。