

---

---

# 第 29 回日本遺伝子細胞治療学会学術集会

The 29th Annual Meeting of Japan Society of Gene and Cell Therapy

---

---

## 協賛趣意書

会期:2023 年 9 月 11 日(月)~9 月 13 日(水)

会場:大阪国際会議場

会長:望月 秀樹

(大阪大学大学院医学系研究科 神経内科学 教授)



## 第 29 回日本遺伝子細胞治療学会学術集会開催にあたって

謹啓 貴社におかれましては、益々ご清栄のこととお慶び申し上げます。

第 29 回日本遺伝子細胞治療学会学術集会を 2023 年(令和 5 年)9 月 11 日(月)から 13 日(水)までの 3 日間、大阪国際会議場にて開催させていただきます。今回は、“飛躍する遺伝子治療-産官学で乗り越える未来への架け橋”というテーマにしました。神経難病である脊髄性筋萎縮症に対する遺伝子治療が、米国および日本でも上市されました。早期治療介入が重要とされており、発症例のみならず未発症例であっても発症前投与が可能になりました。難攻不落の神経難病を担当していたものとして、その治療効果は驚くほどでした。しかし、1 回投与の治療薬として大変高額な薬価を呈しております。これは、産業界とアカデミアが、切磋琢磨して克服しなければならない大きなハードルです。また、規制に関しても行政や PMDA などとも多くの議論が必要です。

本学会では、それぞれ十分議論できるような有意義なプログラムを構築します。遺伝子治療が多くの患者さんに届くよう、アカデミアだけではなく、行政、企業が一体となって、未来への架け橋となる学会を目指しますので、どうぞ宜しくお願いいたします。

本会の準備・運営につきましては、本来、会議の諸費用は参加費をもって賄うべきではありますが、質素節約を旨として運営を行いましても、昨今の諸費用高騰のため、参加費のみでの運営は甚だ困難と言わざるをえません。

つきましては、本会での各種共催、展示、広告等の募集を行いますので、貴社のご理解とご協力を賜りますようお願い申し上げます。ぜひとも私共の意のあるところをお汲み取りいただき、ご検討いただきますようお願い申し上げます。

末筆ではございますが、貴社のますますのご発展をお祈り申し上げます。

謹白

2022 年 7 月吉日

第 29 回日本遺伝子細胞治療学会学術集会  
会長 望月 秀樹  
(大阪大学大学院医学系研究科 神経内科学 教授)



# 開催概要

---

**1. 会議名称**

第 29 回日本遺伝子細胞治療学会学術集会  
(The 29th Annual Meeting of Japan Society of Gene and Cell Therapy)

**2. 会長**

望月 秀樹 (大阪大学大学院医学系研究科 神経内科学 教授)

**3. 主催**

日本遺伝子細胞治療学会

**4. テーマ**

飛躍する遺伝子治療—産官学で乗り越える未来への架け橋—

**5. 会期**

2023年9月11日(月)～9月13日(水)

**6. 会場**

大阪国際会議場 (〒530-0005 大阪市北区中之島5丁目3-51)

**7. 参加予定人数**

1,000名

**8. 主なプログラム**

理事長講演、会長講演、会長特別企画、教育講演、プレナリーセッション、シンポジウム、  
一般演題(ポスター・口演)、市民公開講座、共催セミナーなど ※予定

**9. 運営事務局**

第 29 回日本遺伝子細胞治療学会学術集会 運営事務局  
株式会社コンベンションリンクージ内  
〒531-0072 大阪市北区豊崎 3-19-3 PLAS TOWER 11F  
TEL:06-6377-2188 FAX:06-6377-2075  
E-mail: jsgct2023@c-linkage.co.jp

# 共催セミナー募集要項

## 1. 開催日

＜ランチョンセミナー＞

2023年9月11日(月) 12:00～13:00 60分(予定)

2023年9月12日(火) 11:40～12:40 60分(予定)

2023年9月13日(水) 12:30～13:30 60分(予定)

＜モーニングセミナー＞

2023年9月12日(火) 08:30～09:10 40分(予定)

2023年9月13日(水) 08:30～09:10 40分(予定)

＜イブニングセミナー＞

2023年9月11日(月) 17:40～18:20 40分(予定)

種別	開催日	会場	募集枠	共催費(税込)
ランチョンセミナーA	9月11日(月)	第1会場 10F1001-3 930席予定	1	¥1,650,000
	9月12日(火)		1	
	9月13日(水)		1	
ランチョンセミナーB	9月11日(月)	第2会場 10F1009 250席予定	1	¥1,210,000
	9月12日(火)		1	
	9月13日(水)		1	
ランチョンセミナーC	9月11日(月)	第3会場 10F1008 160席予定	1	¥1,100,000
	9月12日(火)		1	
	9月13日(水)		1	
モーニングセミナー	9月12日(火)	第3会場 10F1008 160席予定	1	¥550,000
	9月13日(水)		1	
イブニングセミナー	9月11日(月)	第3会場 10F1008 160席予定	1	¥550,000

## 2. 注意事項

掲載内容は、予定であり今後変更の可能性がございます。予めご了承ください。

感染症の状況等により開催方法に変更が生じた場合、費用等が変更となる可能性がございます。

開催日程・会場は主催にて最終決定いたします。

席数は現時点では会場収容人数の 100%を予定しておりますが、状況に応じて変更となる場合がございます。

開催時間はプログラム編成の都合上変更となる場合がございます。予めご了承ください。

※座長・演者の候補を選出されましたら、ご本人に打診される前に必ず運営事務局へご連絡ください。

## 3. 共催費内訳

### 共催費に含まれるもの(基本仕様)

- ・会場使用料・控室費用
- ・会場付帯設備使用料(机、椅子、ステージ、音響・照明機材等)
- ・発表機材使用料
- ・セミナー会場内 PC オペレーター人件費

### 共催費に含まれないもの

- ①座長・演者への謝礼、交通費、宿泊費など
- ②参加者用弁当及び控室での座長・演者用料飲
- ③運営要員(資料・お弁当配布、進行アナウンス等)、看板、ポスター・チラシ等の印刷物
- ④会場内既設以外の機材、備品の費用(録音、録画、控室用試写機材等)

※②～④は後日送付する共催セミナー実施要綱及び申込書にてお申し込みください。

## 4. 当日手配関係について

2023 年 7 月頃に共催セミナー実施要綱及び申込書を運営事務局より送付いたします。

上記の②～④のお申し込みされる場合はご確認の上、お申し込みください。

追加オプションでお申し込みいただいた料飲・機材等は運営事務局にて取りまとめて手配いたします。

また、追加オプションの費用につきましては、見積書を発行いたします。

追加オプションの請求書は学会終了後に発行いたします。

## 5. お申し込みについて

学会 HP よりオンライン申し込みをお願いいたします。

URL:<https://www.c-linkage.co.jp/jsget2023/>

**お申し込み締切:2023 年 1 月 27 日(金)**

※開催枠決定後、請求書を発行いたします。ご入金確認後に正式なお申し込みとさせていただきます。

## 6. お申し込みの取り消しについて

お申し込み受理後の解約は、原則としてお受けいたしかねます。

# ポケットプログラム広告・バナー広告掲載募集要項

## 1. 概要

- ①媒体名:第 29 回日本遺伝子細胞治療学会学術集会 ポケットプログラム、ホームページバナー広告
- ②ポケットプログラム配布対象:参加者
- ③ポケットプログラム発行日:2023 年 9 月発行予定(当日配布)
- ④ポケットプログラム版型:A5 タテ版
- ⑤ポケットプログラム発行部数:1,000 部 (予定)
- ⑥媒体作成費:総額 2,076,250 円(税込)
- ⑦広告料総額:1,815,000 円(税込)
- ⑧広告掲載料:

掲載場所	内容	募集枠	掲載費(税込)
ポケットプログラム	表4	1	¥220,000
ポケットプログラム	表2、表3	2	¥165,000
ポケットプログラム	後付1頁	5	¥110,000
ポケットプログラム	後付1/2頁	5	¥77,000
HP	バナー広告	3	¥110,000

※表 2・表 3・表 4 につきましては、お申し込みいただき次第、先着順で締切とさせていただきます。

※掲載順・掲載位置の指定はできませんので、予めご了承ください。

## 2. 広告原稿

### ① ポケットプログラム

A5 (予定)版(1/2 頁の場合 A 版横長)の完全版下、又はイラストレーターなど(メールおよび CD-ROM にてご送付願います)にてお送りください。

なお、フォント崩れを防ぐため、文字は必ずアウトライン化をお願いいたします。

※原稿の返却をご希望の場合には返送用封筒を切手貼付の上同封してください。

### ②HP バナー広告

バナー広告データは貴社でご準備のうえ、運営事務局まで E-mail にて送付ください。

・サイズ:横 256 × 縦 96 pixel (予定)

・形式:GIF (アニメ可)、JPEG

## 3. お申し込みについて

学会 HP よりオンライン申し込みをお願いいたします。

※ご入金確認後に正式なお申し込みとさせていただきます。

URL:<https://www.c-linkage.co.jp/jsget2023/>

**お申し込み締切:2023 年 6 月 30 日(金) 版下提出締切:2023 年 6 月 30 日(金)**

## 4. お申し込みの取り消しについて

お申し込み受理後の解約は、原則としてお受けいたしかねます。

# 企業展示募集要項

## 1. 開催概要

### ① 出展期間(予定)

2023年9月11日(月) 09:30~18:30

2023年9月12日(火) 08:30~18:30

2023年9月13日(水) 07:30~14:30

※9月10日(日)搬入、9月13日(水)午後搬出予定

### ② 出展場所

大阪国際会議場 ポスター/展示会場 10F【1004-7】 (398 m<sup>2</sup>)

### ③ 出展資格

学術集会ならびに展示会の趣旨をご理解いただける医療関連の機器・薬品・試薬、書籍・システム・サービスなどを製造・販売又は取り扱う企業・団体

### ④ 小間料金

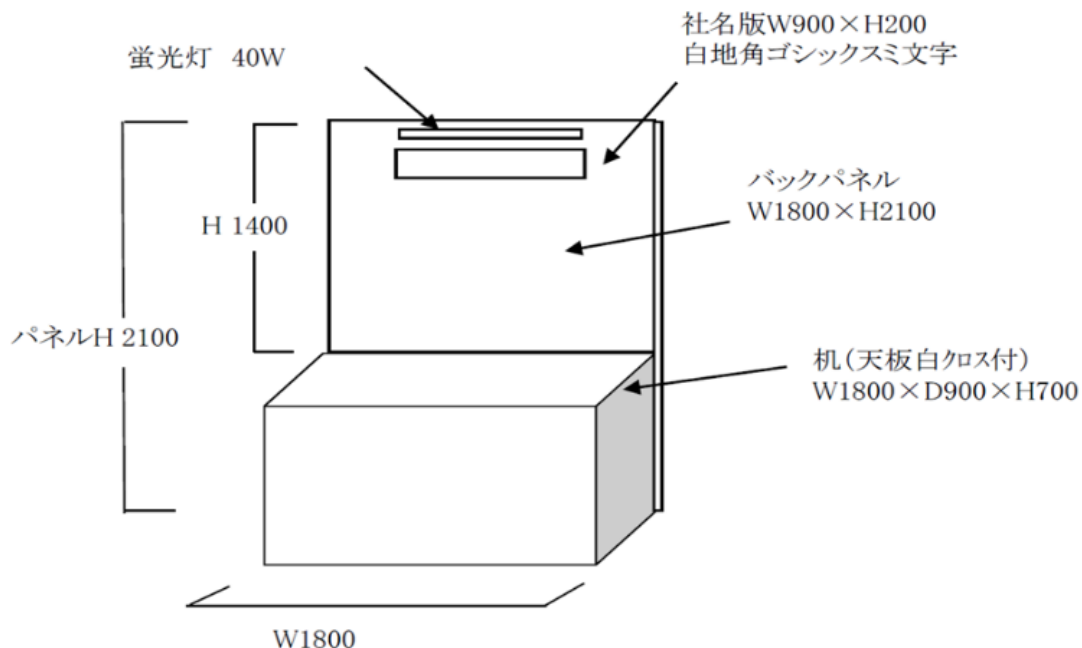
種別	詳細	募集枠	経費(税込)
基礎小間	1小間あたり	10	¥220,000
スペース小間	4小間1セット	2	¥1,100,000
書籍展示	1本	5	¥33,000

### ⑤ 小間仕様

#### (1) 基礎小間仕様 (220,000円/1小間(税込))

- ・バックパネル: W1800mm×H2100mm ・蛍光灯: 40W ×1 灯
- ・社名板: W900mm×H200mm(文字のみ・全角・黒1色) ×1 枚
- ・テーブル: W1800mm×D900mm×H700mm(白布付) ×1 本
- ・テーブルがご不要の場合は、出展申込書の該当項目にその旨をご記入ください。
- ・展示期間中及び設営・撤去時のスペース使用料

<基礎小間イメージ> (予定)





## **(2)スペース小間仕様 (1,100,000 円/4 小間分(税込))**

- ・出展スペース:W1800mm×D900 mm×H2100 mm
- ・展示期間中及び設営・撤去時のスペース使用料

※下記をご希望の場合は別途料金となります。詳細は後日送付の出展マニュアルにてご確認ください。

- ・社名板へのロゴ掲載(※基礎小間のみ)
- ・電気工事(電気、コンセント)
- ・その他レンタル備品
- ・その他詳細(小間の位置、搬入出、オプション申込等)に関しましては後日お送りする「出展マニュアル」にてご案内いたします。

## **(3)書籍展示 (33,000 円/机1本(税込))**

- ・机サイズ:W1800mm×D900 mm (予定)
- ・会場の状況により仕様変更の場合がありますので、あらかじめご了承ください。
- ・社名板、延長コードは各出展社にてご用意ください。

## **2. お申し込みについて**

学会 HP よりオンライン申し込みをお願いいたします。

URL:<https://www.c-linkage.co.jp/jsjgct2023/>

**お申し込み締切:2023年6月30日(金)**

※展示小間決定後、追って請求書を発行いたします。

ご入金確認後に正式なお申し込みとさせていただきます。

※展示物等が本展示会の主旨にそぐわない場合、出展をお断りする場合がございます。

## **3. 小間の割り当て**

展示場所の決定、小間割は主催者に一任ください。

この割当てに対する出展者の異議申立てにはお応えできませんので予めご了承ください。

出展者が主催者の承諾なく小間の全部または一部の譲渡・交換を行うことはご遠慮ください。

## **4. 出展の取り消し**

①申込書提出後の取消しは、原則としてお受けいたしかねます。

ただし、やむを得ない理由で出展の取消を希望される場合は文書にて事情を説明し、主催者の承認を受けてください。

出展を取り消された場合、下記の規定に基づきキャンセル料を申し受けます。

**・2023年6月30日(金)まで 出展料の50%**

**・2023年7月1日(土)以降 出展料全額**

②主催者は不可抗力またはやむを得ない事情により、会期・開催時間などを変更、または開催を中止する場合があります。中止の場合、出展料は返金いたしますが、それまでに要した主催者側の費用は、お申し込み小間数に応じて出展者に分担していただきます。なお、出展者側でそれまでに要した費用は、各社のご負担となりますので予めご了承ください。

## ご請求について

お申込み後請求書を発行いたします。

請求書発行日の翌月末までに共催費を指定銀行口座までお振込みください。

※振込手数料はご負担ください。

※銀行発行の振込控をもって当方の領収書に代えさせていただきます。

## 情報公開について

日本製薬工業協会の「企業活動と医療機関等の関係の透明性ガイドライン」および、日本医療機産業連合会の「医療機器業界における医療機関等との透明性ガイドライン」に基づき、本学会の共催・会合等にかかる費用を各社のウェブサイト等で公開することに同意いたします。

なお、別途、同意書への署名・押印等は控えさせていただきますので、予めご了承ください。

## 免責事項について

天変地災等主催者の責めに帰すべき事由によらずして上記開催概要に影響が生じた場合には、ご協賛内容および費用につき、ご調整をお願いする場合がございますことをご了承ください。

## お問合せ先

第29回日本遺伝子細胞治療学会学術集会 運営事務局

株式会社コンベンションリンクージ内

〒531-0072 大阪市北区豊崎3-19-3 PLAS TOWER 11F

TEL:06-6377-2188 FAX:06-6377-2075

E-mail:jsgct2023@c-linkage.co.jp

第29回日本遺伝子細胞治療学会学術集会 収支予算案

<収入の部>

科目		数量	単価	予算額
<b>1</b>	<b>参加費</b>			<b>19,510,000</b>
	<b>参加登録&lt;&lt;事前登録&gt;&gt;</b>	<b>400名</b>		
	会員	300名	@ 12,000	3,600,000
	非会員	100名	@ 20,000	2,000,000
	学生	名	@ 0	0
	<b>参加登録&lt;&lt;当日登録&gt;&gt;</b>	<b>510名</b>		
	会員	100名	@ 15,000	1,500,000
	非会員	400名	@ 30,000	12,000,000
	学生	10名	@ 1,000	10,000
	<b>懇親会登録</b>	<b>50名</b>		
	会費	50名	@ 5,000	250,000
	<b>Get Together</b>	<b>50名</b>		
	会費	50名	@ 3,000	150,000
<b>2</b>	<b>広告収入</b>	<b>16件</b>		<b>1,815,000</b>
	<b>ポケットプログラム集広告</b>	<b>13件</b>		
	表4 1ページ	1件	@ 220,000	220,000
	表2 1ページ	1件	@ 165,000	165,000
	表3 1ページ	1件	@ 165,000	165,000
	後付 1ページ	5件	@ 110,000	550,000
	後付 1/2ページ	5件	@ 77,000	385,000
	<b>ホームページバナー広告</b>	<b>3件</b>		
	バナー広告	3件	@ 110,000	330,000
<b>3</b>	<b>共催セミナー</b>	<b>12件</b>		<b>13,530,000</b>
	ランチョンセミナーA	3件	@ 1,650,000	4,950,000
	ランチョンセミナーB	3件	@ 1,210,000	3,630,000
	ランチョンセミナーC	3件	@ 1,100,000	3,300,000
	モーニングセミナー	2件	@ 550,000	550,000
	イブニングセミナー	1件	@ 550,000	1,100,000
<b>4</b>	<b>企業展示</b>	<b>17社</b>		<b>4,565,000</b>
	企業展示	10小間	@ 220,000	2,200,000
	スペース小間	2小間	@ 1,100,000	2,200,000
	書籍展示	5本	@ 33,000	165,000
<b>5</b>	<b>寄付・助成金</b>			<b>500,000</b>
	<b>合計</b>			<b>39,920,000</b>

<支出の部>

科目		予算額
<b>1</b>	<b>事前準備費</b>	<b>7,930,975</b>
	(1) 事前準備人件費	2,008,600
	(2) 事前参加登録関係費	857,800
	(3) 演題処理関係費	976,250
	(4) ホームページ制作関係費	408,100
	(5) 印刷・制作費	3,419,250
	(6) 通信費	260,975
<b>2</b>	<b>会場費</b>	<b>8,711,868</b>
<b>3</b>	<b>機材関連費</b>	<b>4,213,200</b>
<b>4</b>	<b>施工関連費</b>	<b>3,134,000</b>
<b>5</b>	<b>当日運営費</b>	<b>4,976,158</b>
	(1) 当日人件費	3,569,500
	(2) 運営諸経費	1,406,658
<b>6</b>	<b>招聘接遇費</b>	<b>3,637,911</b>
<b>7</b>	<b>関連会議費</b>	<b>3,339,000</b>
<b>8</b>	<b>納税準備金</b>	<b>2,500,000</b>
<b>9</b>	<b>全体進行管理費</b>	<b>1,476,888</b>
	<b>合計</b>	<b>39,920,000</b>