

---

---

# 第 39 回 JSCRS 学術総会

---

---

## 趣 意 書

寄付金、共催セミナー、  
企業展示、書籍展示、広告掲載

2024 年 6 月 28 日（金）～30 日（日）  
福岡国際会議場・福岡サンパレスホテル

主催：JSCRS（公益社団法人日本白内障屈折矯正手術学会）

第 39 回 JSCRS 学術総会  
会長：佐々木 洋  
（金沢医科大学）

## ご挨拶

謹啓 貴社におかれましては、ますますご盛栄のこととお慶び申し上げます。  
平素は、眼科医療ならびに当学会に格別なるご支援、ご協力を賜り、厚く御礼申し上げます。

この度、第 39 回日本白内障屈折手術 (JSCRS) 学術総会を 2024 年 6 月 28 日 (金) ~30 日 (日) に福岡市の福岡国際会議場・福岡サンパレスで開催させていただくことになりました。

JSCRS 学術総会は白内障・屈折矯正手術に関わる眼科医および視能訓練士・看護師などのパラメディカルが集い、研究成果について報告・ディスカッションすることでこの分野の進歩を担うとともに、教育セミナー・インストラクションコースでは知識や技術をアップデートすることができる素晴らしい学会です。本来であれば白内障・屈折矯正手術を行う国内全ての施設が参加し、海外にも発信できる多くの成果が得られるべき学会ですが、近年は参加される施設が減少傾向にあり、特に大学関連施設からの参加者が激減しています。JSCRS は ESCRS、ASCRS などと対峙する組織であり、All Japan が参加して海外に負けないハイレベルの学会であるべきです。

白内障手術は屈折矯正・老視矯正手術としての意味合いが非常に大きくなっています。いかに精度の高い検査を行い患者さんに最適な眼内レンズを選択するかが術後満足度に直結すると言っても過言ではなく、検査やレンズ選択に関わる視能訓練士・看護師の担う役割は今後益々重要になってきます。眼科医だけでなく、パラメディカルも本学会には毎年参加していただき、効率よく知識をアップデートする機会にさせていただきたいと思っております。

そう言った思いを込めて今回の学術総会のテーマを「みんなの JSCRS」~Reach New Heights~としました。白内障・屈折矯正手術に関わる全ての眼科医療従事者が集い研究成果を発表し、活発なディスカッションを通して発表者・参加者らが互いに刺激を受け、新しい研究のヒントやアイデアを沢山収穫できるような学術総会にしたいと願っています。学会のハイライトである特別講演は獨協医科大学の松島博之先生と慶応義塾大学の根岸一乃先生にお願いしました。それぞれ「眼内レンズ」、「老視」研究の第一人者であり、素晴らしいご講演が拝聴できるはずですので。教育セミナー・インストラクションコースは臨床レベルの向上とアップデートには極めて有用なもので、今回は若手眼科医・パラメディカル向けのプログラムを大幅に増やしました。

是非とも多くの先生方に JSCRS に戻って来ていただけることを心より願っております。お一人でも多くの眼科医、パラメディカルの皆さまにご参加いただき、「みんなの JSCRS」にしていきましょう。皆様と福岡でお会いできること、楽しみにしております。

この企画を実現させ、会員ならびに関係各位にとりまして有益な学会を成就させるためには、各方面からのご支援、ご協力を仰がざるを得ないのが実情です。つきましては、本学術総会の趣旨をご理解いただき、寄付金へのご協力を何卒よろしくお願い申し上げます。なお、ご協賛いただきました寄付金、共催費および開催に伴う費用につきまして、貴社の指針に従い、公表することについて了承いたします。

末筆ながら貴社の益々のご発展とご繁栄を心よりお祈り申し上げます。

謹白

2023 年 8 月 吉日

第 39 回 JSCRS 学術総会

会長 佐々木

(金沢医科大学)



# 開催概要

- 1. 会議の名称**  
第39回 JSCRS 学術総会
- 2. 主催者名称**  
公益社団法人日本白内障屈折矯正手術学会（JSCRS） 理事長 徳田 芳浩
- 3. 会長**  
佐々木 洋（金沢医科大学）
- 4. 開催期間**  
2024年6月28日（金）～30日（日）
- 5. 開催場所**  
福岡国際会議場  
〒812-0032 福岡県福岡市博多区石城町2-1  
TEL：092-262-4111  
  
福岡サンパレスホテル  
〒812-0021 福岡県福岡市博多区築港本町2-1  
TEL：092-272-1123

## 6. 開催計画の概要

### 1. 学会の日程表（予定）

開催日	午前	午後
6月28日（金）	シンポジウム、教育セミナー、 インストラクションコース、一般演題、 学術展示、ランチョンセミナー	特別講演、シンポジウム、教育セミナー、 インストラクションコース、一般演題、 学術展示、イブニングセミナー
6月29日（土）	シンポジウム、教育セミナー、 インストラクションコース、一般演題、 学術展示、モーニングセミナー、 ランチョンセミナー	特別講演、シンポジウム、教育セミナー、 インストラクションコース、一般演題、 学術展示、イブニングセミナー
6月30日（日）	シンポジウム、教育セミナー、 視覚訓練士/ナーシングプログラム、 インストラクションコース、一般演題、 学術展示、モーニングセミナー	市民公開講座

- 2. 参加予定人員**  
約1,500名（予定） 事前登録あり

## 7. スポンサー事務局

第39回 JSCRS 学術総会 スポンサー事務局  
株式会社コンベンションリンケージ内（平日 10:00～17:00）  
〒102-0075 東京都千代田区三番町2  
TEL: 03-3263-8688  
E-mail: sp-39jscrs@c-linkage.co.jp

# 寄付金募集要項

- 1. 名称**  
第39回 JSCRS 学術総会
- 2. 募集期間**  
2023年8月31日(木)～2024年6月27日(木)
- 3. 目標額**  
10,000,000円
- 4. 対象先**  
企業・団体・個人
- 5. 寄付金の使途**  
第39回 JSCRS 学術総会の開催準備費、当日運営費に充当する
- 6. 募集責任者**  
公益社団法人日本白内障屈折矯正手術学会 (JSCRS) 理事長 徳田 芳浩
- 7. 振込口座**  
オンラインによるお申込となります。  
本学術総会ホームページ (<https://www.c-linkage.co.jp/jscrs39/>) の、[企業の皆様へ] ページより、お申込みください。  
※公益法人を経由して寄付をいただく免税処置につきましては、取り扱いが非常に厳しくなっておりますので、今回はその処置は行いません。ご了承をお願いいたします。  
  
銀行名 : みずほ銀行  
支店名 : 神田駅前支店 (009)  
口座番号 : (普) 2300846  
口座名義 : 公益社団法人日本白内障屈折矯正手術学会 総会口  
フリガナ : コウエキシヤダンホウジンニホンハクナイシヨウクツセツキヨウセイシユジユツガツカイ ソウカイグチ
- 8. 協賛いただきました寄付金は、貴社の指針に従い公表することについて了承いたします。**
- 9. お問い合わせ先**  
第39回 JSCRS 学術総会 スポンサー事務局  
株式会社コンベンションリンクージ内 (平日 10:00～17:00)  
〒102-0075 東京都千代田区三番町2  
TEL: 03-3263-8688  
E-mail: sp-39jscrs@c-linkage.co.jp

# 共催セミナー募集要項

学術総会期間中、共催セミナーを下記要領にて開催いたします。  
日程、会場については、共催社様のご希望をお伺いし、できる限り希望に添えるよう調整いたしますが、  
諸般の事由を鑑み、主催及び学術総会事務局にて最終決定いたしますので、予めご了承ください。

## 1. 開催日時（予定）

＜ランチョンセミナー＞

2024年6月28日（金） 12：30～13：30

2024年6月29日（土） 12：30～13：30

＜イブニングセミナー＞

2024年6月28日（金） 17：00～18：00

2024年6月29日（土） 17：00～18：00

＜モーニングセミナー＞

2024年6月29日（土） 8：00～9：00

2024年6月30日（日） 8：00～9：00

## 2. 開催会場

福岡国際会議場・福岡サンパレスホテル

## 3. 共催金額（予定）

1) ランチョンセミナー

開催日	収容人数 (予定)	共催金額 (消費税込)	申込受付枠	申込記号
6月28日（金）	400席以上	2,750,000円	2	LS-A
	201-399席	1,870,000円	3	LS-B
	90-200席	1,650,000円	2	LS-C
6月29日（土）	550席以上	2,750,000円	2	LS-D
	201-400席	1,870,000円	3	LS-E
	90-200席	1,650,000円	2	LS-F

2) イブニングセミナー

開催日	収容人数 (予定)	共催金額 (消費税込)	申込受付枠	申込記号
6月28日（金）	201-400席	1,870,000円	1	ES-A
	90-200席	1,650,000円	2	ES-B
6月29日（土）	201-400席	1,870,000円	1	ES-C
	90-200席	1,650,000円	2	ES-D

### 3) モーニングセミナー

開催日	収容人数 (予定)	共催金額 (消費税込)	申込受付枠	申込記号
6月29日(土)	201-400席	1,870,000円	1	MS-A
	90-200席	1,650,000円	2	MS-B
6月30日(日)	201-400席	1,870,000円	1	MS-C
	90-200席	1,650,000円	2	MS-D

※座席は全てシアター形式です。

※プログラム編成の状況により、開催時間・セミナー数については、変更する場合があります。

※参加者用料飲(お弁当・軽食・お飲み物)は学会にてご用意いたします。

### 4. 申込方法

オンラインによるお申込となります。

本学術総会ホームページ(<https://www.c-linkage.co.jp/jscrs39/>)の、[企業の皆様へ]ページより、お申込みください。

### 5. 申込締切

2024年1月12日(金)

※会場数に限りがございますため、セミナー開催数に達し次第、締め切らせていただきます。

### 6. 注意事項

1) 本学術総会の共催セミナーは非営利の学術事業として、企業と公益社団法人 JSCRS 学会法人の共催事業といたします。

※非学術的な内容については「特別企画」として営利区分といたします。

2) 共催セミナーは学術講演と同じものとみなし、本学術総会のプログラムに掲載いたします。

※他の講演と同じく、講演抄録集への抄録掲載が必要となりますので、ご提出をお願いします。詳しいご案内については、セミナー開催枠決定後にご案内いたします。

3) 開催希望日、会場規模、テーマ、内容、座長、演者について、ご希望をシステムにご入力ください。

※座長、演者の選定については、原則、共催企業様のご希望を優先させていただく予定ですが、申込締切後、主催及び学術総会事務局で調整をいたしますので、

**座長・演者への正式依頼(内諾含む)はスポンサー事務局からの連絡があるまでお控えください。**

**なお、特別な理由がある場合は運営事務局までご連絡ください。**

**※座長・演者につきましては原則、JSCRS 学会会員の中からご選出ください。**

会員ではない場合、学会会員登録のお手続きをお願いいたします。

不明な場合はスポンサー事務局までお問い合わせください。

**※座長・演者の先生方につきましては学術総会参加登録が必要となります。**

4) 複数企業との共同開催も可能です。

5) 申込受理後の解約は、原則としてお受けしません。

6) 追加オプション(別途申込)に関するご案内

追加オプションにかかる費用は、本学術総会終了後、下記スポンサー事務局(株式会社コンベンションリンクージ)より、ご請求させていただきます。

追加オプション申込みにつきましては別途詳細をご案内いたします。

#### 【共催費に含まれる内容】

- ①会場使用料（控室1室含む）
- ②会場付帯設備使用料（机、椅子、ステージ、演台、基本音響・照明機材等）
- ③映像機材使用料（プロジェクター、スクリーン、講演用機材、その他周辺機器）
- ④セミナー参加者用料飲（お弁当又は軽食・パック飲料）
- ⑤会場PCオペレーター（講演中のみ）

#### 【共催費に含まれない費用】※各社で必要に応じてご用意いただくもの

- ①食 事 代：座長・演者打合せ時の料飲、座長・演者登壇時のミネラルウォーター等  
(※参加者の料飲は学会にてご用意いたします。  
各会場への割り振りは学会にご一任ください)
- ②人 件 費：共催セミナー運営スタッフ(アナウンス係、進行計時係、資料・弁当配付係、誘導係、照明係、控室接遇係、控室対応PCオペレーター等)
- ③看板・表示物：会場表示立札、座長・演者氏名掲示等（持ち込みはご遠慮ください）
- ④追 加 機 材：同時通訳、収録（録音・録画）、控室の試写機材等
- ⑤管 理 費：上記①～④の費用合計の15%（税別）
- ⑥謝 金：座長・演者への謝金
- ⑦旅 費：座長・演者の宿泊・交通費  
※座長・演者へ必要な依頼、連絡は、全て貴社にてご対応ください。

#### 7. 申込方法

オンラインによるお申込となります。

本学術総会ホームページ (<https://www.c-linkage.co.jp/jscrs39/>) の、[企業の皆様へ] ページより、お申込みください。

#### 8. お問い合わせ先

第39回 JSCRS 学術総会 スポンサー事務局  
株式会社コンベンションリンクージ内（平日 10:00～17:00）  
〒102-0075 東京都千代田区三番町2  
TEL: 03-3263-8688  
E-mail: sp-39jscrs@c-linkage.co.jp

# 展示募集要項

## 1. 展示場所 (Exhibition Square)

福岡国際会議場 2F 他  
〒812-0032 福岡県福岡市博多区石城町 2-1  
TEL : 092-262-4111

## 2. 搬入・搬出 (予定)

<搬入> 6月26日 (水) スペース小間 (特別装飾) 11:00~17:00  
基礎小間13:00~17:00

6月27日 (木) 9:00~17:00

<搬出> 6月30日 (日) PM~※学術総会終了前の撤去は認められません。予めご了承ください。  
\*詳細は、出展マニュアルにてご連絡いたします。

## 3. 出展資格

当学会ならびに学術総会展示会の趣旨をご理解いただける医療関連の機器・薬品・試薬など製造、取り扱い企業、団体

## 4. 出展料

¥132,000 / 1小間 (税込)

※基礎小間 (間仕切り壁付) とスペース小間は一律の料金となります。

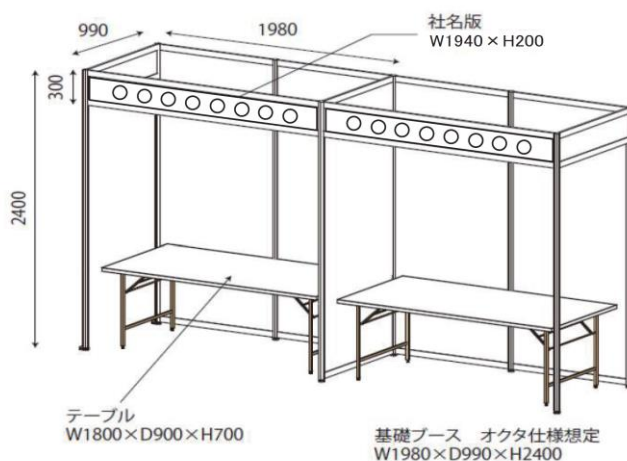
※1小間を単位として何小間でもお申込みいただけます。

※その他抄録集1冊、カタログ1種類設置可 (任意)、15秒幕間広告 (任意) が出展料に含まれます。

※電気・リース備品に関しましては、オプションになりますのでお申込受付後にご案内いたします。

## 5. 小間形態

### A. 基礎小間

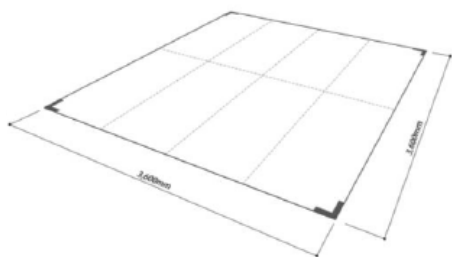




- ◆1小間寸法：W1,980×D990×H2,400mm
  - ◆小間形態：単列（1～6小間まで）または複列（4小間以上）
  - ◆基礎小間に含まれるもの：
    - 1) 間仕切りパネル（オクタノルム製 後壁、側壁） ※角小間の場合、側壁はつきません。
    - 2) パラペット H300
    - 3) 社名板 W1,000×H200
    - 4) 展示台 W1,800×D900×H700
    - 5) 蛍光灯 40W×1灯
- ※ 小間にコンセントは付いていません。各社にて幹線工事およびコンセントをお申し込みください。

#### B. スペース小間

区画が分かるよう、四隅に区切りテープにてお渡しいたします。



- ◆1小間W1,800mm×D900mm
- ◆高さ：4m以内（予定）
- ◆形態6小間以上  
（6小間以下で検討されている場合は、総会事務局までご相談ください。）

特別装飾にあたっては、事前に施工図面を総会事務局に提出し、許可を受けてください。

#### C. ホスピタリティルーム

サイズ	規格	金額
75 m <sup>2</sup>	スペースのみ（4階401～406のいずれか）	1,500,000円

- ◆募集数：1社
- ◆申込条件：スペース小間を30小間以上お申込みの企業
- ◆使用期間：2024年6月28日（金）～30日（日）の会期中全日
- ◆お申込みの際に、使用用途をご記載ください。主催にて確認いたします。
- ◆特別装飾にあたっては、事前に施工図面を総会事務局に提出し、許可を受けてください。

#### 6. 小間の割り当て

- ・別紙の会場レイアウト図にて第3希望まで記入の上、お申込みください。  
※ご希望に沿えない場合もありますが、予めご了承ください。
- ・小間位置の決定は出展物の種類、小間数、小間構成、実演の有無などを考慮し、主催者が決定し、各出展者へ通知いたします。出展者はこの割り当てに対する異議申し立てはできませんので、ご了承ください。
- ※グループ会社間や協力・共同会社間での小間隣接希望がございましたら、展示申込書の備考欄にご記入ください。
- ・角小間を条件としたお申込みはできません。
- ・出展者が主催者の承諾なく、小間の全部あるいは一部の譲渡・交換はできません。

#### 7. 電源

- 小間内への電気供給はございません。コンセント100v単相、200v単相・三相の使用等をご希望の場合、費用は出展者の負担となります。
- ※電気使用料金はすべて出展者の負担となります。
- ※電源の使用につきましては後日配布の「出展マニュアル」にてお申し込みいただけます。

## 8. 企業PR機会創出支援サービス（無料）について

展示会でのブース出展の他に、講演会場のプログラム間に流せる自社の幕間広告（15秒）と1社につきA4タテ1枚分のスペースにカタログが置ける「イチ押し品カタログコーナー」は出展社の皆様が無料でご利用できるサービスです。任意でのお申込みではございますが、是非、ご活用くださいますようお願いいたします。

## 9. 禁止事項

下記の項目に抵触する事項を禁止いたします。

- ・消防法、建築法、その他関係法令、会場規定により禁止されている項目に抵触する行為。
- ・小間外での展示活動、参加者、他の出展者に対して危険または迷惑をかける行為。
- ・本学術総会、展示会の品位を下げるような行為。

## 10. 出展の取消し

- 1) 申込書提出後の取消しは、原則としてお受けいたしかねます。

ただし、やむを得ない理由で出展取消しをご希望の場合は、書面にて主催および総会事務局の許可を得てください。

- 2) 出展を取消された場合、下記の規定に基づきキャンセル料を申し受けます。

- |                         |
|-------------------------|
| ■2024年1月12日（金）まで出展料の20% |
| ■2024年3月15日（金）まで出展料の50% |
| ■2024年3月16日（土）以降出展料全額   |

※振込手数料は出展社様にてご負担ください。

### 11. その他・注意事項

- ・展示申込書記載の出展物などが、本学術総会Exhibition Squareの趣旨と合致しない場合は、出展をお断りする場合がございますので、予めご了承ください。
- ・申込み形態の如何に拘わらず、申込書受理後の取り消し、または申込み内容の変更は原則として認めませんが、やむなく出展の取り消し、もしくは申込み内容の変更を行う場合は、その理由を明記した文書を主催者に提出し、承諾を得てください。出展を取り消された場合は規定のキャンセル料を申し受けます。
- ・薬機未承認医療機器・用具・医薬品等を出展・持込みされる場合は、事前に総会事務局までご連絡ください。
- ・主催者は不可抗力またはやむを得ない事情により、会期・開催時間などを変更、または開催を中止する場合があります。中止の場合、出展料は返金いたしますが、それまでに要した主催者側の費用は、申込小間数に応じて出展者に分担していただきます。なお、出展者側でそれまでに要した費用は、各社のご負担となりますのでご了承ください。
- ・出展申込みは、変更された会期等について有効とし、会期変更などを理由として出展取り消しをすることはできません。
- ・各出展物の管理は出展者が責任を負うものとし、盗難・紛失・損害等について、主催者は補償を含めた一切の責任を負いかねます。各社にて保険に加入する等の措置をお取りください。
- ・出展者の行為により事故が発生した場合は、当該出展者の責任において解決するものとし、主催者はこれに対し一切の責任を負いません。

### 12. 今後のスケジュール（予定）

出展申込締切日	2024年 1月12日（金）
出展マニュアル・小間割図配布	2024年 3月中旬（予定）
各種出展業務関係申込書提出	2024年 4月上旬～（予定）
搬入出車輛証送付	2024年 6月上旬～（予定）
搬入・展示装飾	2024年 6月26日（水）～27日（木）
第39回JSCRS学術総会 開会	2024年 6月28日（金）
閉会・撤去	2024年 6月30日（日）

### 1 3. 申込方法

<基礎小間・スペース小間>

本学術総会ホームページ (<https://www.c-linkage.co.jp/jsdrs39/>) の[企業の皆様へ] ページより、お申込みフォーム（出展申込書M.S.Word）をダウンロードいただき、総会事務局 (soukai@jsdrs.jp) までお送りください。

※出展申込小間数は1小間を単位として小間数に制限は設けません。

<ホスピタリティルーム>

スポンサー事務局 (sp-39jsdrs@c-linkage.co.jp) まで使用用途をご記載の上、メールにてご連絡ください。

### 1 4. 申込期限

2024年1月12日（金）まで

※申込締切後、出展料の請求書を発行いたします。なお、会期中にご使用されましたオプション備品、使用電気料金等の費用につきましては、会期後に請求いたします。

### 1 5. 振込方法

下記の銀行口座にお振込みをお願いいたします。領収書は振込み各金融機関の「ご利用明細書」等をもって代えさせていただきますので、予めご了承ください。

（領収書発行が必要な場合は、対応させていただきますので、その旨をご連絡ください。）  
なお、振込手数料はお申込み企業各位にてご負担いただきますようお願い申し上げます。

[振込期限]

2024年4月10日（水）まで

※期日までのお振込みが困難な場合は、申込書の振込み希望日にご記入の上、総会事務局までご相談ください。

[振込口座]

銀行名 : みずほ銀行

支店名 : 神田駅前支店 (009)

口座番号 : (普) 2300846

口座名義 : 公益社団法人日本白内障屈折矯正手術学会総会口

フリガナ : コウエキシヤダンホウジンニホンハクナイシヨウクツセツキョウセイシユジユツガツカイソ  
ウカイグチ

### 1 6. お問い合わせ・出展申込先（企業展示）

第39回JSCRS学術総会総会事務局

〒162 - 0822

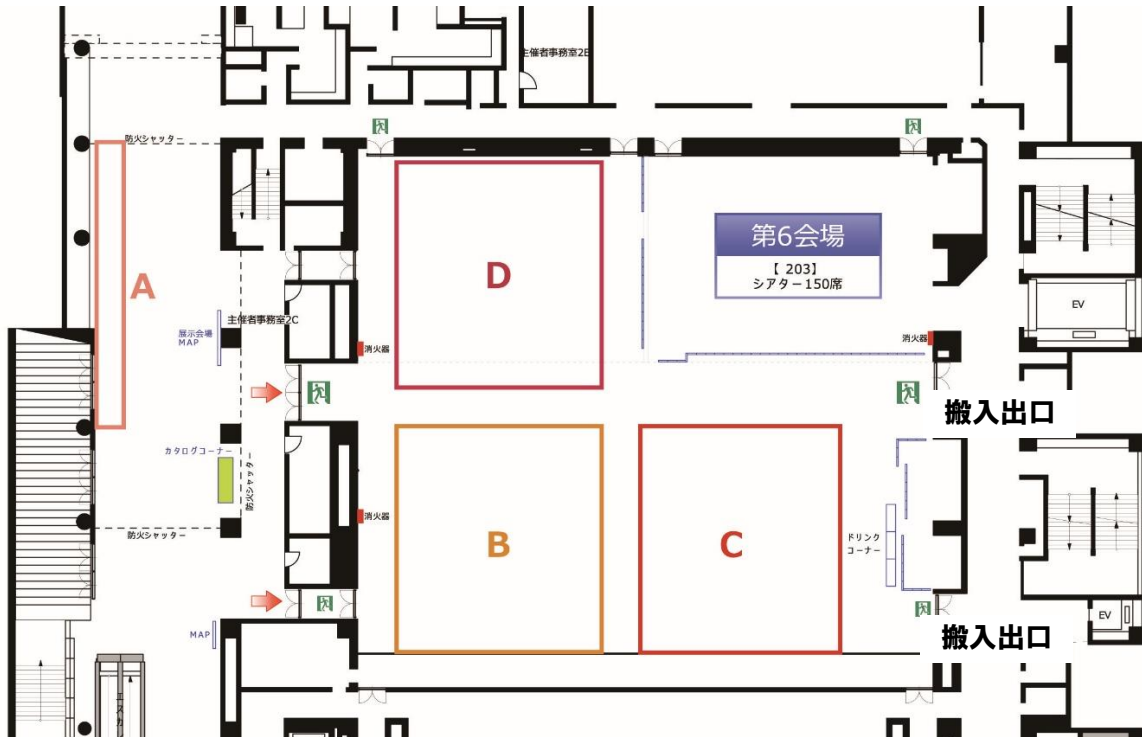
東京都新宿区下宮比町2-28 飯田橋ハイタウン517号

TEL : 080-4615-7931 (担当直通) / FAX : 03-6265-3135

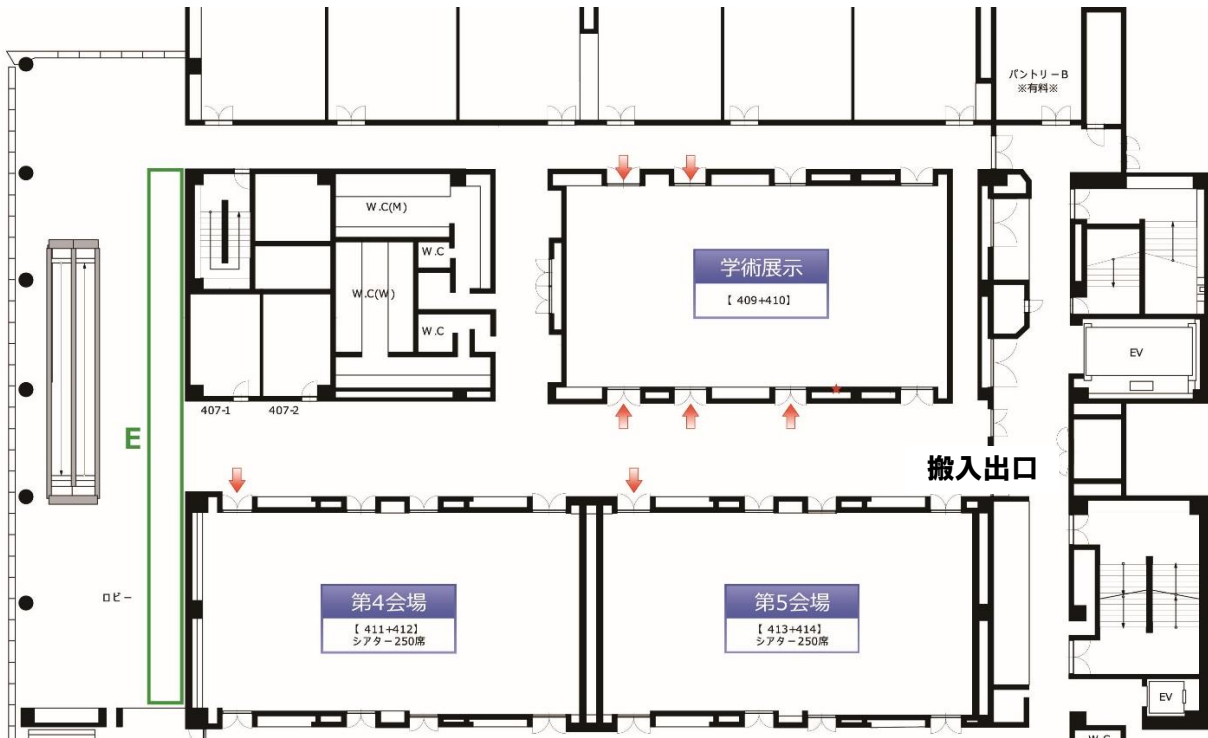
E-mail: soukai@jsdrs.jp

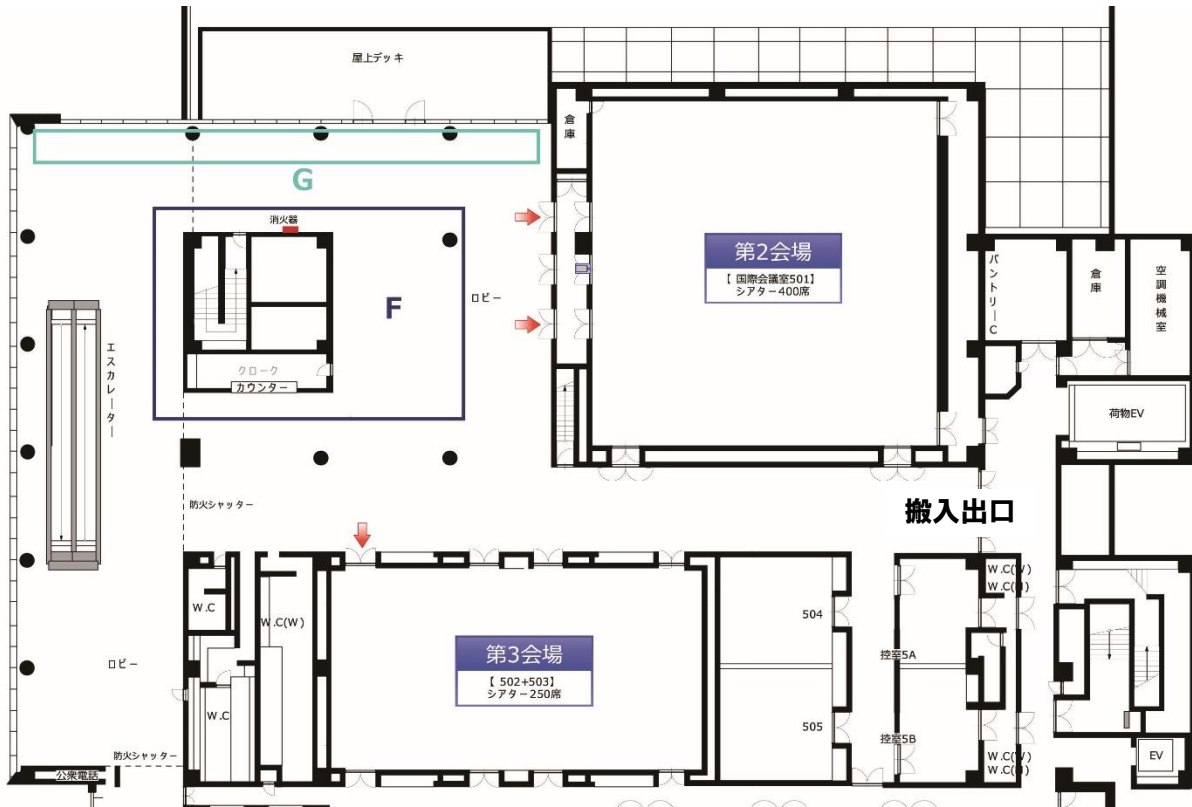
（※お問い合わせ、お申込みはできるだけメールにてお願いします。）

福岡国際会議場  
2F



4F





出展申込書の希望エリア欄に第3希望までご記入の上、お申し込みください。

小間タイプ	2F	4F	5F
基礎小間	A・D	E	F・G
スペース小間	B・C・D		F (6小間・H2.4mまで)

※スペース小間でのお申込は希望サイズ（W幅m×D奥行きm）をご指定ください。

ただし、会場構成上、お申込サイズの近似値をお願いすることもございますので、予めご了承ください。

※ 出展募集状況により、上記プランが変更になる場合がございます。

※ 小間位置に関して、ご希望に添えない場合がございますので、予めご了承ください。

※ 出展に関してご要望がある場合、出展申込フォームの備考欄にご記入ください。

# 書籍展示募集要項

## 1. 出展資格

本学術総会の趣旨をご理解いただける、医療関連の書籍販売・取扱い企業および団体

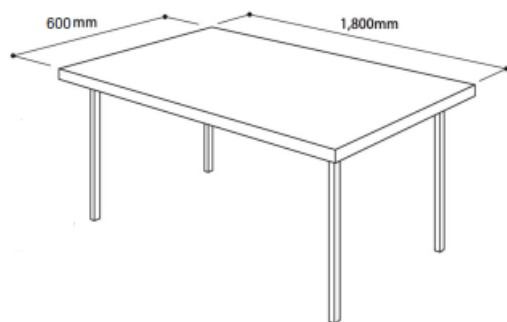
## 2. 小間タイプ・出展料

小間タイプ	出展料 (消費税込)	小間仕様
書籍展示小間	16,500 円/小間	長机 1 本 (サイズは変更になる可能性がございます) 全体仕様 : W1800mm×D600mm×H750mm

※電源、コンセント等の電気設備、レンタル備品をご希望の場合は、別途料金となります。  
詳細は後日送付いたします出展社マニュアルにてご案内いたします。

## 3. 書籍展示小間仕様図 (予定)

<書籍展示小間> [展示机]



※白布・コンセントのご用意はございません。

4. 募集小間数 20 小間

5. 展示場所 福岡国際会議場

## 6. 申込方法

オンラインによるお申込となります。

本学術総会ホームページ (<http://www.c-linkage.co.jp/jscrs39/>) の、[企業の皆様へ] ページより、お申込みください。

※出展内容が本学術総会の趣旨にそぐわないと判断した場合は、出展をお断りすることがあります。

## 7. 申込締切

2024 年 1 月 12 日 (金)

※予定小間数に達した場合には、締切日前でも申込受付を終了する場合がございますので、お早めにお申込みください。

## 8. 出展料のお支払い

主催及び学術総会事務局にて出展承諾後、スポンサー事務局より請求書をお送りさせていただきます。請求書発行日より 1 ヶ月以内に小間料金を指定口座にお振込みください。

※振込手数料は出展社様にてご負担ください。

## 9. 小間の割当て

- 1) 小間位置の決定は出展物の種類、小間数、小間構成、実演の有無などを考慮し、主催及び学術総会事務局が決定し、各出展社様へ通知いたします。出展社様は、この割当てに対する異議申立てはできませんのでご了承ください。  
※グループ会社間や協力・協同会社間での小間隣接希望がございましたら、お申込書の「備考欄」にご記入ください。
- 2) 出展社様が主催および学術総会事務局の承諾なく、小間の全部あるいは一部の譲渡・交換はできません。

## 10. 出展の取消し

- 1) 申込書提出後の取消しは、原則としてお受けいたしかねます。  
ただし、やむを得ない理由で出展取消しをご希望の場合は、書面にて主催および学術総会事務局の許可を得てください。
- 2) 出展を取消された場合、下記の規定に基づきキャンセル料を申し受けます。

■2024年 1月12日(金)まで	出展料の20%
■2024年 3月15日(金)まで	出展料の50%
■2023年 3月16日(土)以降	出展料全額

※振込手数料は出展社様にてご負担ください。

## 11. その他・注意事項

- 1) 主催者は不可抗力またはやむを得ない事情により、会期・開催時間などを変更、または開催を中止する場合があります。
- 2) 中止の場合、出展料は返金いたしますが、それまでに要した主催者側の費用は、申込小間数に応じて出展企業様に負担していただきます。  
なお、出展企業様側でそれまでに要した費用は、各社のご負担となりますので、ご了承ください。
- 3) 会場の都合上、佐川急便での発送・集荷はできかねますので予めご了承ください。
- 4) 主催者は不可抗力またはやむを得ない事情により、会期・開催時間などを変更、または開催を中止する場合があります。
- 5) 中止の場合、出展料は返金いたしますが、それまでに要した主催者側の費用は、申込小間数に応じて出展企業様に負担していただきます。  
なお、出展企業様側でそれまでに要した費用は、各社のご負担となりますので、ご了承ください。

## 12. 搬入出スケジュール (予定)

搬入・搬出、展示は下記を予定しておりますが、正式なスケジュールは後日配付いたします  
出展者マニュアルにてご案内いたします。

	日付	時間 (予定)
搬入・設営	6月27日(木)	13:00~17:00
展示	6月28日(金)	9:00~17:00
	6月29日(土)	9:00~17:00
	6月30日(日)	9:00~12:00
搬出・撤去	6月30日(日)	12:00~

### 13. 禁止事項

下記の項目に抵触する事項を禁止いたします。

- 1) 消防法、建築法、その他関係法令、会場規定により禁止されている項目に抵触する行為。
- 2) 小間外での展示活動、参加者、他のご出展企業様に対して危険または迷惑をかける行為。
- 3) 本学術総会の品位を下げるような行為。

#### 出展物の管理および事故

- 1) 各出展物の管理は出展企業様が責任を負うものとし、盗難・紛失・損害等について、主催者側は補償を含めた一切の責任を負いかねます。  
各社にて保険に加入する等の措置をお取りください。
- 2) 出展企業様の行為により事故が発生した場合は、当該者の責任において解決するものとし、主催者側はこれに対し一切の責任を負いません。

### 14. お問い合わせ先

第 39 回 JSCRS 学術総会 スポンサー事務局  
株式会社コンベンションリンクージ内（平日 10：00～17：00）  
〒102-0075 東京都千代田区三番町 2  
TEL： 03-3263-8688  
E-mail: [sp-39jscrs@c-linkage.co.jp](mailto:sp-39jscrs@c-linkage.co.jp)



# 広告募集要項

## 1. 広告協賛内容

No.	種 類	募集 社数	数量	媒体製作費	広告金額 (消費税 込)	備考
1	コングレスバック	3社	1,800個	2,970,000円	825,000円	1,650円/1個 1口600個より
2	クリアファイル	2社	1,500個	800,000円	330,000円	1口750個より
3	ネームカードストラップ	2社	3,000本	1,815,000円	907,500円	
4	スケジュールアプリ バナー広告	2社	—	880,000円	440,000円	会期2週間前よりオープン予定
5	ホームページバナー広告	5社	—	1,100,000円	220,000円	入金の確認が出来次第、 ホームページにバナー 掲載となります。
6	抄録集 表4(裏表紙) カラー 1頁	1社	2,000冊	3,300,000円	440,000円	
7	抄録集 表3(裏表紙の裏) カラー 1頁	1社			165,000円	
8	抄録集 表2(表紙の裏) カラー 1頁	1社			220,000円	
9	抄録集 後付1頁(記事) カラー 1頁	4社			132,000円	
10	抄録集 後付1頁(記事) モノクロ 1頁	2社			110,000円	
11	抄録集 綴じ込み(両面) ※ カラー 1頁	5社			165,000円	出力紙(2,000部+予備) 納品
12	講演会場スクリーンセー バー (1口:3分)	3社	—	—	55,000円	セッション間のメイン スクリーンにて学会イ ンフォメーションの後 に広告を投影
13	ボールペン	複数社	2,000本	—	貴社製品	
14	付箋	複数社	2,000個	—	貴社製品	
15	レポート用紙	複数社	2,000冊	—	貴社製品	

※位置はお選びいただけません。また、紙質によってはお受けできない場合がございますので、お申し込み時に予めご連絡いただきますようお願いいたします。

## 2. 発行部数(掲載期間)

上記の通り

## 3. 配布先・対象者

学術総会参加者、学会員、協賛企業ほか

## 4. 媒体製作費用(予定額)

上記一覧ご参照

**5. 広告掲載料**

上記一覧ご参照

**6. 申込締切日**

2024年1月12日(金)

**7. 原稿締切日**

2024年3月27日(水)

**8. 広告原稿サイズ、送付方法**

詳細は申込書受領後に、別途ご案内いたします。

**9. 申込方法**

オンラインによるお申込となります。

本学術総会ホームページ (<https://www.c-linkage.co.jp/jscrs39/>) の、[企業の皆様へ] ページより、お申込みください。

**10. 振込口座**

銀行名：みずほ銀行

支店名：神田駅前支店(009)

口座番号：(普) 2300846

口座名義：公益社団法人日本白内障屈折矯正手術学会 総会口

フリガナ：コウエキシヤダンホウジンニホンハクナイシヨウクツセツキヨウセイシユジユツ  
ガツカイ ソウカイグチ

**11. お問い合わせ先**

第39回 JSCRS 学術総会 スポンサー事務局

株式会社コンベンションリンクージ内(平日 10:00~17:00)

〒102-0075 東京都千代田区三番町2

TEL: 03-3263-8688

E-mail: sp-39jscrs@c-linkage.co.jp