

---

---

# 第 57 回日本薬剤師会学術大会

---

---

## 総合趣意書

第 57 回日本薬剤師会学術大会

大会運営委員長 齊藤 祐次

(一般社団法人 埼玉県薬剤師会 会長)

(2024.04.15版)

# 第57回日本薬剤師会学術大会

## 趣意書

### 目次

|                          |    |
|--------------------------|----|
| ご挨拶 .....                | 2  |
| 開催概要 .....               | 3  |
| 寄付金 募集要項 .....           | 4  |
| 共催セミナー 募集要項 .....        | 5  |
| 商業・書籍展示 募集要項 .....       | 8  |
| プログラム集広告 募集要項 .....      | 11 |
| ホームページバナー広告 募集要項 .....   | 13 |
| コンgresバッグ広告 募集要項 .....   | 15 |
| 休憩コーナー広告 募集要項 .....      | 17 |
| ネームストラップ広告 募集要項 .....    | 19 |
| スタッフ用 T シャツ広告 募集要項 ..... | 21 |

# ご挨拶

謹啓 貴社益々ご盛栄のこととお慶び申し上げます。平素は格別のご高配を賜り、厚く御礼申し上げます。

さて、一般社団法人埼玉県薬剤師会では公益社団法人日本薬剤師会と共催で 2024 年 9 月にさいたま市において第 57 回日本薬剤師会学術大会の開催をいたします。

大会テーマに「彩」を掲げ、2024 年 4 月の診療報酬、介護報酬同時改定を経て新たなステージに進む薬剤師の行く先を彩りと希望あふれる未来に導く大会となるよう『彩の国埼玉で行われる薬剤師の未来を彩る大会』の実現に向けて関係者一同準備を進めております。

日本薬剤師会学術大会は今回が第 57 回大会となりますが、実は埼玉県での開催は初めてであり、過去においては多くの来場者を収容する適切な場所の確保等の観点から主催への名乗りを見送っておりました。一方でさいたま市の大宮駅は新幹線ほか多くの鉄道路線が乗り入れ、飛行機を利用した空港からの移動でも利便性の高い全国屈指の交通の要衝であり、国内各地から多くのご来場者がお越しいただける絶好の場所でありました。

そこで、今回は大宮ソニックシティ・パレスホテル大宮・さいたまスーパーアリーナの 3 つに交渉を重ね、ついに来場者数 10,000 人（予定）を収容できる会場を確保いたしました。

特にさいたまスーパーアリーナでは、床面積およそ 7,500 m<sup>2</sup>を確保し、各企業様の最新鋭の機器等の展示あるいは来場者に向けた宣伝の場としてご利用いただけるスペースをご用意いたしました。参加者の実績では COVID-19 前の第 50 回（2017 年）が東京都の東京国際フォーラムで開催された際には 13,000 人余、COVID-19 最中の第 55 回（2022 年）が宮城県の仙台国際センターにおいてハイブリッド開催の際には 7,500 人弱となっております。

第 50 回の東京大会以来の首都圏開催となる今回の大会は一部ハイブリッド開催ではありますが、全国から 10,000 人規模の来場者がお越しいただけるものと確信しております。

つきましては、これらの趣旨や状況をご理解いただき、充実した第 57 回日本薬剤師会学術大会とするために各種協賛等へのご協力を賜りますようお願い申し上げます。

なお、拠出いただきました協賛金等について、日本製薬工業協会の「企業活動と医療機関等の関係の透明化ガイドライン」に基づく「協賛企業様と医療機関及び医療関係者との関係の透明性に関する指針」に従い、学会等の会合開催にかかる費用として公表することについて了承いたします。

末筆ながら、貴社の益々のご発展とご繁栄をお祈り申し上げます。

謹白

2023 年 10 月吉日

第 57 回日本薬剤師会学術大会

大会運営委員長 齊藤 祐次

(一般社団法人 埼玉県薬剤師会 会長)



## 開催概要

1. 名 称 第 57 回日本薬剤師会学術大会
2. テ ー マ 彩
3. 会 期 2024 年 9 月 22 日（日）・23 日（月・祝）
4. 会 場 大宮ソニックシティ（〒330-8669 埼玉県さいたま市大宮区桜木町 1-7-5）  
さいたまスーパーアリーナ（〒330-0081 埼玉県さいたま市中央区新都心 8）  
パレスホテル大宮（〒330-0854 埼玉県さいたま市大宮区桜木町 1-7-5）
5. 主 催 公益社団法人 日本薬剤師会／一般社団法人 埼玉県薬剤師会
6. 大会運営委員長 齊藤 祐次（一般社団法人 埼玉県薬剤師会）
7. 参加者予定数 約 10,000 名
8. 予定プログラム 9 月 22 日（日）：開会式、特別記念講演、特別講演、分科会、一般演題  
（口頭発表・ポスター発表）、ランチョンセミナー、懇親会  
9 月 23 日（月・祝）：分科会、一般演題（口頭発表・ポスター発表）、県民公開講座  
開催期間中：各種展示（薬科機器、IT 機器、医薬品、書籍等）
9. 開催形式 ハイブリッド開催（現地開催に加え、一部セッションにて WEB 配信を実施予定）
10. ホームページ <https://www.c-linkage.co.jp/jpa57/>
11. 事務局 一般社団法人 埼玉県薬剤師会  
〒330-0062 埼玉県さいたま市浦和区仲町 3-5-1 埼玉県県民健康センター4 階  
TEL：048-827-0060 FAX：048-827-0063
12. スポンサー事務局 株式会社コンベンションリンクージ内  
〒102-0075 東京都千代田区三番町 2  
TEL：03-3263-8688 FAX：03-3263-8693  
E-mail：sp-jpa57@c-linkage.co.jp
13. 免責事項 天変地災等主催者の責めに帰すべき事由によらず上記開催概要に影響が生じた場合は、  
ご協賛内容および費用につき、ご調整をお願いする場合がございますことをご了承ください。

## 寄付金 募集要項

---

1. 寄付金の名称 第 57 回日本薬剤師会学術大会
2. 寄付金目標額 8,000,000 円
3. 寄付金の募集期間 2023 年 9 月 19 日（火）より 2024 年 9 月 21 日（土）まで
4. 寄付金の使途 第 57 回日本薬剤師会学術大会の運営費用に充当します
5. 寄付金募集責任者 第 57 回日本薬剤師会学術大会 大会運営委員長 齊藤 祐次
6. 寄付金申込先 第 57 回日本薬剤師会学術大会 スポンサー事務局  
株式会社コンベンションリンクージ内  
〒102-0075 東京都千代田区三番町 2  
TEL : 03-3263-8688 FAX : 03-3263-8693  
E-mail : sp-jpa57@c-linkage.co.jp
7. 寄付金 の申込および払込方法
  - (1) 学術大会 HP の協賛募集ページよりオンライン登録をお願いいたします。  
原則領収書の発行はいたしません。振込時の用紙控をご利用ください。
  - (2) お振込口座はお申込みいただいた方にお知らせいたします。
  - (3) 免税の措置はございません。
8. 寄付金の管理方法 第 57 回日本薬剤師会学術大会の会計規則により管理します。
9. その他 収支予算をご希望の場合は、上記スポンサー事務局へメールでお問合せください。

## 共催セミナー 募集要項

共催セミナーは、第 57 回日本薬剤師会学術大会と各企業との共催といたします。

### 1. 開催日時（予定）

- ◆ランチョンセミナー：2024 年 9 月 22 日（日）12：30～13：30（60 分）
- ◆スイーツセミナー：2024 年 9 月 23 日（月・祝）11：20～ 12：20（60 分）

### 2. 開催形式

共催セミナーは、基本現地開催のみで実施いたします。WEB 配信もご希望の場合は、別途費用にて承りますので、セミナー申し込み時に WEB 配信も併せてお申し込みください。

※会場により、WEB 配信実施が不可の場合がございます。

WEB 配信ご希望の場合は、配信可能な会場にて調整いたしますので、セミナー申し込み時に必ず WEB 配信についてもお申し込みください。

### 3. 申込方法

本学術大会ホームページの「企業協賛」項目よりお申し込みください。

ホームページ URL： <https://www.c-linkage.co.jp/jpa57/>

### 4. 申込締切：2024 年 4 月 12 日（金）

### 5. ご請求について

会場決定後、請求書を発行いたします。請求書発行後、指定の期日までに下記口座へお振込みください。

※振込手数料は貴社にてご負担ください。

※銀行発行の振込控えをもって当方の領収書に代えさせていただきます。

### 6. 振込先： 銀行名：埼玉りそな銀行

店名：浦和中央支店(支店番号 256)

口座番号：普通 5764467

口座名義：第 57 回日本薬剤師会学術大会運営委員会

(ダイ 57 カイニホンヤクザイシカイガクジユツタイカイウンエイインカイ)

### 7. 取消： 申込後は、主催者が不可抗力と認めた場合以外、取消はできません。

### 8. 会場・開催日の決定について

申込締切後、講演内容、演者の予定等を考慮し、主催者にて決定いたします。

プログラムや会場数の都合上、ご希望に添えない場合もございますことをあらかじめご了承ください。

### 9. テーマ・座長・演者について

**座長・演者の候補は、ご本人に打診される前に必ずスポンサー事務局へご連絡ください。**

主催者の承認を得てから、座長と演者への交渉を開始いただきますようお願いいたします。

## 10. 共催費

| 種類 | 種別        | 開催日時                                  | 募集枠数 | 席数              | 共催費(税込)    |
|----|-----------|---------------------------------------|------|-----------------|------------|
| A  | ランチョンセミナー | 9月22日(日)<br>12:30~13:30<br>(予定)       | 2    | 450席以上          | 1,210,000円 |
| B  |           |                                       | 7    | 200席~<br>300席程度 | 990,000円   |
| C  |           |                                       | 2    | 150席以下          | 770,000円   |
| D  | スイーツセミナー  | 9月23日(月・<br>祝)<br>11:20~12:20<br>(予定) | 7    | 200席~<br>300席程度 | 880,000円   |
| E  |           |                                       | 2    | 150席以下          | 770,000円   |

※その他詳細に関しましては申込締切後、スポンサー事務局よりご案内いたします。

※会場規模は、予定席数の為若干変更となる場合がございます。

## 11. 共催費に含まれるもの

|         |                       |        |
|---------|-----------------------|--------|
| 会場      | 会場利用料(控室1室利用含む)       | 1式     |
| 会場機材    | 映像・発表機材               | 1式     |
|         | 卓上ライト(座長・演者用)         | 各1台    |
|         | デジタル計時回線(座長・演者用)      | 各1台    |
| 音響・照明機材 | 座長・演者用マイク             | 各1本    |
|         | 質疑応答用マイク(会場によって異なります) | 2~6本   |
|         | アナウンス用マイク             | 1本     |
|         | 照明使用料                 | 1式     |
| その他     | 映像機材スタッフ(会場内のみ)       | 1~3名程度 |

## 12. 共催費に含まれないもの

|     |  |
|-----|--|
| 会場  | セミナー参加者へ提供用の飲食   |
|     | 録音・録画、その他追加備品や機材   |
|     | 氏名掲示   |
|     | 各種スタッフ(配布・照明・誘導・アナウンス等)  |
|     | WEB配信費用(ライブ配信、オンデマンド配信)<br>※ご希望の場合は別途費用にて承ります。<br>※会場により、WEB配信実施が不可の場合がございます。<br>WEB配信ご希望の場合は、配信可能な会場にて調整いたしますので、セミナー申し込み時に必ずその旨お伝えください。 |
| 控室  | 座長・演者の飲食関係   |
|     | お打合せ機材(PC・モニター等)、その他講演会場以外の機材  |
| 看板  | 会場前看板  |
|     | 控室前看板  |
| その他 | 座長・演者への謝礼・旅費   |

|  |                  |
|--|------------------|
|  | ポスター・チラシ等の印刷物制作費 |
|  | 規定時間外の控室利用       |

※上記、共催費に含まれない内容はオプションにてお申込み可能となります。

詳細はセミナー枠決定後、共催セミナー実施要項にてご案内いたします。

オプション費用は本大会終了後、(株)コンベンションリンクージから費用を請求させていただきます。

なお、オプション申込にてご発注いただいた項目につきましては、(株)コンベンションリンクージより全体進行管理手数料として15%をご請求いたします。

13.お問い合わせ先 : 第57回日本薬剤師会学術大会 スポンサー事務局  
株式会社コンベンションリンクージ内  
〒102-0075 東京都千代田区三番町2  
TEL : 03-3263-8688 FAX : 03-3263-8693  
E-mail : sp-jpa57@c-linkage.co.jp



## 商業・書籍展示 募集要項

1. 募集小間 : 基礎小間、スペース小間、書籍展示

2. 開催日時、スケジュール (予定)

搬入 : 9月21日 (土) 午後

展示 : 9月22日 (日) 9:00~18:00 頃

展示 : 9月23日 (月・祝) 8:00~12:30 頃

搬出 : 9月23日 (月・祝) 午後 (大会終了後)

3. 会場

さいたまスーパーアリーナ コミュニティアリーナ

4. 出展料

| 種類         | 種別               | 単位  | 小間サイズ (予定)                     | 出展料金<br>(税込) | 募集小間数<br>(予定) |
|------------|------------------|-----|--------------------------------|--------------|---------------|
| 基礎<br>小間   | 日本製薬団体<br>連合会非加盟 | 1小間 | 1,800mm×900mm×2,100mm          | 242,000円     | 25小間          |
|            | 日本製薬団体<br>連合会加盟  | 1小間 | 1,800mm×900mm×2,100mm          | 77,000円      | 20小間          |
| スペース<br>小間 | 日本製薬団体<br>連合会非加盟 | 1小間 | 1,800mm×900mm<br>*スペースのみ       | 242,000円     | 25小間          |
|            | 日本製薬団体<br>連合会加盟  | 1小間 | 1,800mm×900mm<br>*スペースのみ       | 77,000円      | 25小間          |
| 書籍<br>展示   | —                | 机1本 | 長机 900mm×1,800mm<br>(× 希望出展本数) | 22,000円      | 20本           |

※スペース小間は、スペースのみの引き渡しになり、パネル、展示台などは含まれません。

5. 申込方法 : 本学術大会ホームページの「企業協賛」項目よりお申込みください。

ホームページURL : <https://www.c-linkage.co.jp/jpa57/>

6. 申込締切 : **2024年5月13日 (月)**

7. ご請求について

申込締切後、請求書を発行いたします。請求書発行後、指定の期日までに下記口座へお振込みください。

※振込手数料は貴社にてご負担ください。

※銀行発行の振込控えをもって当方の領収書に代えさせていただきます。

8. 振込先： 銀行名： 埼玉りそな銀行

店名： 浦和中央支店(支店番号 256)

口座番号： 普通 5764467

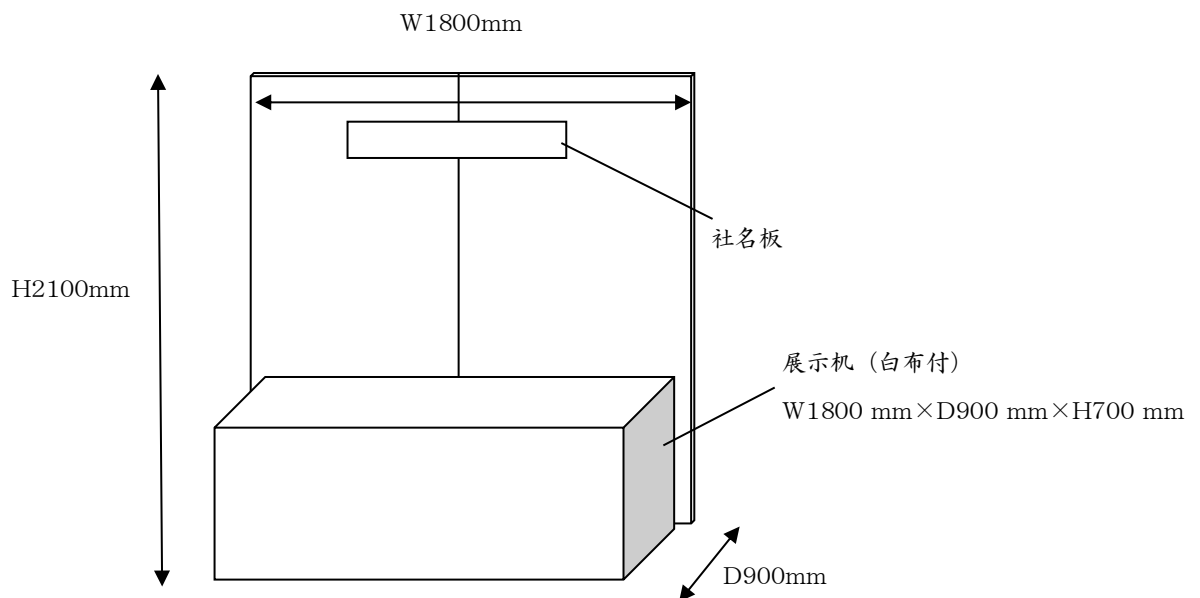
口座名義： 第 57 回日本薬剤師会学術大会運営委員会

(ダイ 57 カイニホンヤクザイシカイガクジュツタイカイウンエイインカイ)

9. 取消： 申込後は、主催者が不可抗力と認めた場合以外取消はいたしかねます。

10. 仕様：

・基礎小間仕様（予定）



・スペース渡し（1小間）

1小間=間口1.8m×奥行0.9m

スペース小間をお申し込みの場合、床面に墨だしを実施の上お引き渡しいたします。

スペース小間でお申し込みの場合は最低限の特別装飾を行ってください。

床面への直接工作(ガムテープ、アンカー等)は原則的に禁止します。

11. 小間・展示場所の割り当て

・申込締切後、出展物の種類・形状・重量・小間数等を考慮の上主催者が決定し、通知申し上げます。

・出展者はこの決定に対する異議申立てはできません。

また、出展者が主催者の許可なく小間の全部あるいは一部の譲渡・交換を行うことはできませんので、予めご了承ください。

12. オプション関係

開催 1 か月前までに、『出展者へのご案内』にて小間割、搬入・搬出、装飾、管理、リース備品（什器・照明器具等）などについて詳細をご連絡いたします。

・電力、コンセント、特別装飾、電源工事は別途料金となります。

### 13. 注意事項

・薬機法未承認品の展示について

薬機法未承認品の展示を希望される場合は、スポンサー事務局へお問い合わせください。

・出展（物）の内容が本展示の趣旨にそぐわない場合は出展申込みをお断りする場合があります。

また展示ブースでの一般用医薬品製剤見本の配布は不可となっておりますのでご了承ください。

・各出展物の管理は出展者が責任を負うものとし、盗難・紛失・損傷等について主催者は補償を含めた一切の責任を負いかねますので、ご了承ください。

・下記の項目に抵触する事項を禁止いたします。

消防法、建築法、その他関係法令、会場規定により禁止されている項目に抵触する行為。

小間外での展示活動、参加者、他の出展者に対して危険または迷惑をかける行為。

・本学術大会への参加資格について

出展者に対しては第57回日本薬剤師会学術大会の講演会場及び関連プログラムへの参加資格はありません。学術大会プログラムに参加希望の方は別途学会参加証を購入してください。

但し、展示会場内への出展者の入場制限はありません。

14. お問い合わせ先 : 第 57 回日本薬剤師会学術大会 スポンサー事務局  
株式会社コンベンションリンクージ内  
〒102-0075 東京都千代田区三番町 2  
TEL : 03-3263-8688 FAX : 03-3263-8693  
E-mail : sp-jpa57@c-linkage.co.jp

# プログラム集広告 募集要項

1. 広告媒体名 : 第 57 回日本薬剤師会学術大会 プログラム集
2. 配布対象 : 大会参加者
3. 発行部数 : 10,000 部 (予定) ※A4 サイズ
4. 掲載料及び募集数 : 13 社 (予定) ※掲載順はお申込先着順とさせていただきます

|           | 掲載面         | サイズ             | 掲載料 (税込)    | 募集枠数 (予定) |
|-----------|-------------|-----------------|-------------|-----------|
| 1         | 表 4 (裏表紙外面) | A4 1 頁 (カラー)    | 330,000 円   | 1 枠       |
| 2         | 表 2 (表紙裏面)  | A4 1 頁 (カラー)    | 220,000 円   | 1 枠       |
| 3         | 表 3 (裏表紙内面) | A4 1 頁 (カラー)    | 220,000 円   | 1 枠       |
| 4         | 後付 1 頁      | A4 1 頁 (モノクロ)   | 110,000 円   | 5 枠       |
| 5         | 後付 1/2 頁    | A4 1/2 頁 (モノクロ) | 88,000 円    | 5 枠       |
| 広告掲載料合計 : |             |                 | 1,760,000 円 |           |

5. 媒体作成費 : 3,850,000 円 (予定額)

## 6. 広告原稿

原稿は完全版下データを、EPS データ (Illustrator、PhotoShop も可) にてスポンサー事務局まで送付ください。  
なお、フォント崩れを防ぐため、文字は必ずアウトライン化をお願いいたします。

## 7. 申込方法

本学術大会ホームページの「企業協賛」項目よりお申込みください。

ホームページ URL : <https://www.c-linkage.co.jp/jpa57/>

8. 申込締切 : **2024 年 5 月 13 日 (月)**

9. 原稿送付締切 : **2024 年 5 月 31 日 (金)**

## 10. ご請求について

申込締切後、請求書を発行いたします。請求書発行後、指定の期日までに下記口座へお振込みください。

※振込手数料は貴社にてご負担ください。

※銀行発行の振込控えをもって当方の領収書に代えさせていただきます。

11. 振込先 : 銀行名 : 埼玉りそな銀行

店名 : 浦和中央支店(支店番号 256)

口座番号 : 普通 5764467

口座名義 : 第 57 回日本薬剤師会学術大会運営委員会

(ダイ 57 カイニホンヤクザイシカイガクジユツタイカイウンエイインカイ)

## 12. 注意事項

広告内容によっては掲載しかねる場合もございます。予めご了承ください。  
広告内容に起因する名誉毀損の請求または訴訟、プライバシーの侵害、  
著作権の侵害およびその他の請求・訴訟に関しては、事務局は責任を負いかねますのでご了承ください。

13. 取消 : 申込後は、主催者が不可抗力と認めた場合以外取消はいたしかねます。

14. お問い合わせ先 : 第 57 回日本薬剤師会学術大会 スポンサー事務局  
株式会社コンベンションリンクージ内  
〒102-0075 東京都千代田区三番町 2  
TEL : 03-3263-8688 FAX : 03-3263-8693  
E-mail : sp-jpa57@c-linkage.co.jp

## ホームページバナー広告 募集要項

1. 広告媒体名 : 第 57 回日本薬剤師会学術大会 ホームページ内バナー  
<http://www.c-linkage.co.jp/jpa57/>
2. 掲載料 : 110,000 円 (税込)
3. 募集枠数 : 6 枠 ※掲載箇所については、大会側にご一任ください。
4. 媒体制作費 : 1,056,000 円 (予定額)
5. 掲載期間 : データ及びご入金確認後～大会終了時 (予定)
6. 広告仕様 : バナー広告データは貴社でご準備ください。  
掲載サイズ、提出方法等につきましては、お申込みいただいた企業様にご連絡いたします。
7. 申込方法 : 本学術大会ホームページの「企業協賛」項目よりお申込みください。  
ホームページURL : <https://www.c-linkage.co.jp/jpa57/>
8. 申込締切 : **2024 年 7 月 19 日 (金)**
9. データ送付先 : 第 57 回日本薬剤師会学術大会 スポンサー事務局  
株式会社コンベンションリンケージ内  
〒102-0075 東京都千代田区三番町 2  
TEL : 03-3263-8688 FAX : 03-3263-8693  
E-mail : [sp-jpa57@c-linkage.co.jp](mailto:sp-jpa57@c-linkage.co.jp)
10. ご請求について  
申込後、請求書を発行いたします。請求書発行後、指定の期日までに下記口座へお振込みください。  
※振込手数料は貴社にてご負担ください。  
※銀行発行の振込控えをもって当方の領収書に代えさせていただきます。
11. 振込先 : 銀行名 : 埼玉りそな銀行  
店名 : 浦和中央支店(支店番号 256)  
口座番号 : 普通 5764467  
口座名義 : 第 57 回日本薬剤師会学術大会運営委員会  
(ダイ 57 カイニホンヤクザイシカイガクジユツタイカイウンエイインカイ)
12. 注意事項 :  
広告内容によっては掲載しかねる場合もございます。予めご了承ください。  
広告内容に起因する名誉毀損の請求または訴訟、プライバシーの侵害、  
著作権の侵害およびその他の請求・訴訟に関しては、事務局は責任を負いかねますのでご了承ください。

13.取消 : 申込後は、主催者が不可抗力と認めた場合以外取消はいたしかねます。

14.お問い合わせ先 : 第 57 回日本薬剤師会学術大会 スポンサー事務局  
株式会社コンベンションリンクージ内  
〒102-0075 東京都千代田区三番町 2  
TEL : 03-3263-8688 FAX : 03-3263-8693  
E-mail : sp-jpa57@c-linkage.co.jp

## コンgresバッグ広告 募集要項

1. 募 集 数 : 2社
2. 配布対象 : 大会参加者
3. 必要数 : 7,000個(予定) ※1社あたり3,500個
4. 協賛金 : 2,200,000円(税込/1社あたり)
5. 制作費 : 4,620,000円(予定額)
6. 広告仕様 : ロゴ掲載サイズ、データ送付方法、送付締切等につきましては、お申込みいただいた企業様にご連絡いたします。

7. 制作イメージ



8. 申込方法 : 本学術大会ホームページの「企業協賛」項目よりお申込みください。  
ホームページ URL : <https://www.c-linkage.co.jp/jpa57/>
9. 申込締切 : **2024年5月13日(月)**
10. ご請求について : 申込締切後、請求書を発行いたします。請求書発行後、指定の期日までに下記口座へお振込みください。  
※振込手数料は貴社にてご負担ください。  
※銀行発行の振込控えをもって当方の領収書に代えさせていただきます。
11. 振込先 : 銀行名 : 埼玉りそな銀行  
店名 : 浦和中央支店(支店番号 256)  
口座番号 : 普通 5764467  
口座名義 : 第57回日本薬剤師会学術大会運営委員会  
(ダイ 57 カイニホンヤクザイシカイガクジュツタイカイウンエイインカイ)



12. 注意事項 : 広告内容によっては掲載しかねる場合もございます。予めご了承ください。  
広告内容に起因する名誉毀損の請求または訴訟、プライバシーの侵害、  
著作権の侵害およびその他の請求・訴訟に関しては、  
事務局は責任を負いかねますのでご了承ください。

13. 取消 : 申込後は、主催者が不可抗力と認めた場合以外取消はいたしかねます。

14. お問い合わせ先 : 第 57 回日本薬剤師会学術大会 スポンサー事務局  
株式会社コンベンションリンクージ内  
〒102-0075 東京都千代田区三番町 2  
TEL : 03-3263-8688 FAX : 03-3263-8693  
E-mail : sp-jpa57@c-linkage.co.jp

## 休憩コーナー広告 募集要項

- 1.募 集 数 : 4社
- 2.配布対象 : 大会参加者
- 3.必要数 : 72面 ※1社18面
- 4.協賛金 : 660,000円(税込/1社あたり)
- 5.制作費 : 3,300,000円(予定額)
- 6.広告仕様 : 掲載サイズ、データ送付方法、送付締切等につきましては、お申込みいただいた企業様にご連絡いたします。



- 7.申込方法 : 本学術大会ホームページの「企業協賛」項目よりお申込みください。  
ホームページ URL : <https://www.c-linkage.co.jp/jpa57/>
- 8.申込締切 : **2024年5月13日(月)**
- 9.ご請求について : 申込締切後、請求書を発行いたします。請求書発行後、指定の期日までに下記口座へお振込みください。  
※振込手数料は貴社にてご負担ください。  
※銀行発行の振込控えをもって当方の領収書に代えさせていただきます。
- 10.振込先 : 銀行名 : 埼玉りそな銀行  
店名 : 浦和中央支店(支店番号 256)  
口座番号 : 普通 5764467  
口座名義 : 第57回日本薬剤師会学術大会運営委員会  
(ダイ 57 カイニホンヤクザイシカイガクジュツタイカイウンエイインカイ)

11.注意事項：広告内容によっては掲載しかねる場合もございます。予めご了承ください。  
広告内容に起因する名誉毀損の請求または訴訟、プライバシーの侵害、  
著作権の侵害およびその他の請求・訴訟に関しては、  
事務局は責任を負いかねますのでご了承ください。

12.取消：申込後は、主催者が不可抗力と認めた場合以外取消はいたしかねます。

13.お問い合わせ先：第57回日本薬剤師会学術大会 スポンサー事務局  
株式会社コンベンションリンクージ内  
〒102-0075 東京都千代田区三番町2  
TEL：03-3263-8688 FAX：03-3263-8693  
E-mail：sp-jpa57@c-linkage.co.jp

## ネームストラップ広告 募集要項

1. 募集数 : 1社
2. 配布対象 : 大会参加者
3. 必要数 : 10,000本(予定)
4. 協賛金 : 1,500,000円(税込)
5. 制作費 : 3,500,000円(予定額)
6. 広告仕様 : ロゴ掲載サイズ、データ送付方法、送付締切等につきましては、お申込みいただいた企業様にご連絡いたします。
7. 申込方法 : 本学術大会ホームページの「企業協賛」項目よりお申込みください。  
ホームページ URL : <https://www.c-linkage.co.jp/jpa57/>
8. 制作イメージ



9. 申込締切 : **2024年5月13日(月)**
10. ご請求について : 申込締切後、請求書を発行いたします。請求書発行後、指定の期日までに下記口座へお振込みください。  
※振込手数料は貴社にてご負担ください。  
※銀行発行の振込控えをもって当方の領収書に代えさせていただきます。
11. 振込先 : 銀行名 : 埼玉りそな銀行  
店名 : 浦和中央支店(支店番号 256)  
口座番号 : 普通 5764467  
口座名義 : 第57回日本薬剤師会学術大会運営委員会  
(ダイ 57 カイニホンヤクザイシカイガクジュツタイカイウンエイインカイ)

12. 注意事項 : 広告内容によっては掲載しかねる場合もございます。予めご了承ください。  
広告内容に起因する名誉毀損の請求または訴訟、プライバシーの侵害、  
著作権の侵害およびその他の請求・訴訟に関しては、  
事務局は責任を負いかねますのでご了承ください。

13. 取消 : 申込後は、主催者が不可抗力と認めた場合以外取消はいたしかねます。

14. お問い合わせ先 : 第 57 回日本薬剤師会学術大会 スポンサー事務局  
株式会社コンベンションリンクージ内  
〒102-0075 東京都千代田区三番町 2  
TEL : 03-3263-8688 FAX : 03-3263-8693  
E-mail : sp-jpa57@c-linkage.co.jp

## スタッフ用Tシャツ広告 募集要項

- 1.募 集 数 : 2社
- 2.配布対象 : 大会参加者
- 3.必 要 数 : 400枚 (予定)
- 4.協 賛 金 : 880,000円 (税込/1社あたり)
- 5.制 作 費 : 2,200,000円 (予定額)
- 6.広 告 仕 様 : ログ掲載サイズ、データ送付方法、送付締切等につきましては、お申込みいただいた企業様にご連絡いたします。
- 7.制作イメージ :



- 8.申 込 方 法 : 本学術大会ホームページの「企業協賛」項目よりお申込みください。  
ホームページ URL : <https://www.c-linkage.co.jp/jpa57/>
- 9.申 込 締 切 : **2024年5月13日(月)**
- 10.ご請求について : 申込締切後、請求書を発行いたします。請求書発行後、指定の期日までに下記口座へお振込みください。  
※振込手数料は貴社にてご負担ください。  
※銀行発行の振込控えをもって当方の領収書に代えさせていただきます。
- 11.振 込 先 : 銀行名 : 埼玉りそな銀行  
店名 : 浦和中央支店(支店番号 256)  
口座番号 : 普通 5764467  
口座名義 : 第 57 回日本薬剤師会学術大会運営委員会  
(ダイ 57 カイニホンヤクザイシカイガクジュツタイカイウンエイインカイ)

12.注意事項 : 広告内容によっては掲載しかねる場合もございます。予めご了承ください。  
広告内容に起因する名誉毀損の請求または訴訟、プライバシーの侵害、  
著作権の侵害およびその他の請求・訴訟に関しては、  
事務局は責任を負いかねますのでご了承ください。

13.取消 : 申込後は、主催者が不可抗力と認めた場合以外取消はいたしかねます。

14.お問い合わせ先 : 第 57 回日本薬剤師会学術大会 スポンサー事務局  
株式会社コンベンションリンクージ内  
〒102-0075 東京都千代田区三番町 2  
TEL : 03-3263-8688 FAX : 03-3263-8693  
E-mail : sp-jpa57@c-linkage.co.jp