

---

---

# 第 56 回日本薬剤師会学術大会

---

---

## 趣 意 書

共催セミナー

商業・書籍展示

プログラム集広告

ホームページバナー広告

ネームストラップ広告

コンgresバッグ広告

第 56 回日本薬剤師会学術大会

大会運営委員長 稲葉 眞也

(一般社団法人 和歌山県薬剤師会 会長)



# ご挨拶

謹啓 貴社益々ご盛栄のこととお慶び申し上げます。平素は格別のご高配を賜り、厚く御礼申し上げます。

さて、2023年（令和5年）9月17日（日）、18日（月・祝）の2日間、「第56回日本薬剤師会学術大会」を和歌山市での現地開催およびWEB開催とのハイブリッドとして開催することとなりました。

薬機法の改正等で大きく変遷しつつある薬剤師業務において、底流をなす最も重要なアイデンティティは、地域の住民・患者・お客・医療や介護の他職種等々の薬剤師を取り巻く多くの人々とお互いの立場や状況を理解し尊重し合うことだと考え、大会テーマを「和の心 ～未来へ～」としました。

「和をもって尊しとなす」、「和して同ぜず」の古からの言葉を大切に、どうすれば薬剤師が地域の医療や健康推進になくてはならない存在だと国民に理解されるかのような議論を深めて頂ければと考えております。

当県では40年以上の長きにわたり県外への大学進学率が全国1位と、優秀な若者の県外流出が続いておりましたが、県政一丸となって県内に大学・学部を誘致した結果、この5年間に今までの4校から一挙に9大学・学部が増えました。

その中心にあるのが和歌山県立医科大学薬学部の創設です。今大会では会場として薬学部の施設を多くお借りすると共に企画の段階から薬学部の先生方にお知恵を拝借していることから、多くの薬学生の参加が予想されます。彼らが夢と期待を持てるような大会にしたいとも考えております。

また、学会でなく、全国の薬剤師が地域や職種を超えて和歌山に集う学術大会であることを大切に、お祭りの要素を加えて、コロナ禍で暗い状況が長く続いている中、明るく楽しい大会になるような企画案を練っています。

当県は、会員数1000人に満たない小さな県ですが、会員一同団結し立派な大会実現に向け努力しておりますので、ぜひ今大会へのご理解とご協力をお願い致します。

今大会参加者を6000～8000名と予想して出来る限り切り詰めて準備を進めていますが、WEB費用等に経費が非常にかかり、残念ながら参加費のみでの大会運営は困難な状況です。

つきましては、これらの趣旨や状況をご理解いただき、充実した第56回日本薬剤師会学術大会とするために各種協賛等へのご協力を賜りますよう心よりお願い申し上げます。

なお、拠出いただきました協賛金等について、日本製薬工業協会の「企業活動と医療機関等の関係の透明化ガイドライン」に基づく「協賛企業様と医療機関及び医療関係者との関係の透明性に関する指針」に従い、学会等の会合開催にかかる費用として公表することについて了承いたします。

末筆ながら、貴社の益々のご発展とご繁栄をお祈り申し上げます。

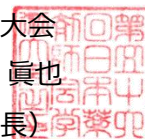
謹白

2022年12月吉日

第56回日本薬剤師会学術大会

大会運営委員長 稲葉 真也

(一般社団法人 和歌山県薬剤師会 会長)



# 第 56 回日本薬剤師会学術大会

## 趣意書

### 目次

ご挨拶 .....	2
開催概要 .....	4
共催セミナー 募集要項 .....	5
商業・書籍展示 募集要項 .....	8
プログラム集広告 募集要項 .....	11
ホームページバナー広告 募集要項 .....	13
ネームストラップ（備品提供）広告 募集要項 .....	15
コンgresバッグ広告 募集要項 .....	16

## 開催概要

1. 名 称 第 56 回日本薬剤師会学術大会
2. テ ー マ 和の心 ～未来へ～
3. 会 期 2023 年 9 月 17 日（日）・18 日（月・祝）
4. 会 場 和歌山県民文化会館（〒640-8269 和歌山市小松原通一丁目 1 番地）  
和歌山城ホール（〒640-8156 和歌山市七番丁 25 番地の 1）  
和歌山県立医科大学薬学部キャンパス（〒640-8156 和歌山市七番丁 25 番 1）  
ダイワロイネットホテル和歌山（〒640-8156 和歌山市七番丁 26-1）  
ホテルアバローム紀の国（〒640-8262 和歌山市湊通丁北 2-1-2）
5. 主 催 公益社団法人 日本薬剤師会／一般社団法人 和歌山県薬剤師会
6. 大会運営委員長 稲葉 眞也（一般社団法人 和歌山県薬剤師会 会長）
7. 参加者予定数 約 7,000 名
8. 予定プログラム 9 月 17 日（日）：開会式、特別記念講演、特別講演、分科会、一般演題  
（口頭発表・ポスター発表）、ランチョンセミナー、懇親会  
9 月 18 日（月・祝）：分科会、一般演題（口頭発表・ポスター発表）、県民公開講座  
開催期間中：各種展示（薬科機器、OA 機器、医薬品、書籍等）
9. 開催形式 ハイブリッド開催（現地開催に加え、一部セッションにて WEB 配信を実施予定）
10. ホームページ <https://www.c-linkage.co.jp/jpa56/>
11. 事務局 一般社団法人 和歌山県薬剤師会  
〒640-8249 和歌山市雑賀屋町 19 番地  
TEL：073-422-4748 FAX：073-428-1143
12. 運営事務局 株式会社コンベンションリンケージ内  
〒531-0072 大阪市北区豊崎 3-19-3 PIAS TOWER 11F  
TEL：06-6377-2188 FAX：06-6377-2075  
E-mail：[jpa56@c-linkage.co.jp](mailto:jpa56@c-linkage.co.jp)
13. 免責事項 天変地災等主催者の責めに帰すべき事由によらず上記開催概要に影響が生じた場合は、  
ご協賛内容および費用につき、ご調整をお願いする場合がございますことをご了承ください。

## 共催セミナー 募集要項

共催セミナーは、第56回日本薬剤師会学術大会と各企業との共催といたします。

### 1. 開催日時（予定）

- ◆ランチセミナー：2023年9月17日（日）12：30～13：30（60分）
- ◆スポンサーセミナー：2023年9月17日（日）16：30～17：30（60分）
- ◆モーニングセミナー：2023年9月18日（月・祝）8：00～9：00（60分）

### 2. 開催形式

共催セミナーは、基本現地開催のみで実施いたします。WEB配信もご希望の場合は、別途費用にて承りますので、セミナー申し込み時にWEB配信も併せてお申し込みください。

※会場により、WEB配信実施が不可の場合がございます。

WEB配信ご希望の場合は、配信可能な会場にて調整いたしますので、セミナー申し込み時に必ずWEB配信についてもお申し込みください。

### 3. 申込方法

本学術大会ホームページの「企業協賛」項目よりお申し込みください。

ホームページ URL：<https://www.c-linkage.co.jp/jpa56/>

### 4. 申込締切：2023年4月14日（金）

### 5. ご請求について

会場決定後、請求書を発行いたします。請求書発行後、指定の期日までに下記口座へお振込みください。

※振込手数料は貴社にてご負担ください。

※銀行発行の振込控えをもって当方の領収書に代えさせていただきます。

### 6. 振込先： 銀行名：紀陽銀行

店名：県庁支店（店番 323）

口座番号：普通 416014

口座名義：第56回日本薬剤師会学術大会

（タ イ ゴ ジ ヲ ヲ ヲ カ ニ ホ ヲ ガ イ カ イ ガ ク ジ ヲ ヲ カ イ）

### 7. 取消： 申込後は、主催者が不可抗力と認めた場合以外、取消はできません。

### 8. 会場・開催日の決定について

申込締切後、講演内容、演者の予定等を考慮し、主催者にて決定いたします。

プログラムや会場数の都合上、ご希望に添えない場合もございますことをあらかじめご了承ください。

### 9. テーマ・座長・演者について

**座長・演者の候補は、ご本人に打診される前に必ず運営事務局へご連絡ください。**

主催者の承認を得てから、座長と演者への交渉を開始いただきますようお願いいたします。

## 10. 共催費

種類	種別	開催日時	募集枠数	席数	共催費(税込)
A	ランチョンセミナー	9月17日(日) 12:30~13:30 (予定)	2	900席以上	1,210,000円
B			7	201席以上 400席程度	990,000円
C			6	200席未満	770,000円
D	スポンサーードセミナー	9月17日(日) 16:30~17:30 (予定)	1	201席以上 400席程度	770,000円
E			1	200席未満	660,000円
F	モーニングセミナー	9月18日(月・祝) 8:00~9:00 (予定)	1	201席以上 400席程度	770,000円
G			1	200席未満	660,000円

※その他詳細につきましては申込締切後、運営事務局よりご案内いたします。

※会場規模は、予定席数の為若干変更となる場合がございます。

## 11. 共催費に含まれるもの

会場	会場利用料(控室1室利用含む)	1式
会場機材	映像・発表機材	1式
	卓上ライト(座長・演者用)	各1台
	デジタル計時回線(座長・演者用)	各1台
音響・照明機材	座長・演者用マイク	各1本
	質疑応答用マイク(会場によって異なります)	2~6本
	アナウンス用マイク	1本
	照明使用料	1式
その他	映像機材スタッフ(会場内のみ)	1~3名程度

## 12. 共催費に含まれないもの

会場	セミナー参加者へ提供用の飲食
	録音・録画、その他追加備品や機材
	氏名掲示
	各種スタッフ(配布・照明・誘導・アナウンス等)
	WEB配信費用(ライブ配信、オンデマンド配信) ※ご希望の場合は別途費用にて承ります。 ※会場により、WEB配信実施が不可の場合がございます。 WEB配信ご希望の場合は、配信可能な会場にて調整いたしますので、セミナー申し込み時に必ずその旨お伝えください。
控室	座長・演者の飲食関係
	お打合せ機材(PC・モニター等)、その他講演会場以外の機材

看板	会場前看板
	控室前看板
その他	座長・演者への謝礼・旅費
	ポスター・チラシ等の印刷物制作費
	規定時間外の控室利用

※上記、共催費に含まれない内容はオプションにてお申込み可能となります。

詳細はセミナー枠決定後、共催セミナー実施要項にてご案内いたします。

オプション費用は本大会終了後、(株)コンベンションリンクージから費用を請求させていただきます。

なお、オプション申込にてご発注いただいた項目につきましては、(株)コンベンションリンクージより全体進行管理手数料として15%をご請求いたします。

### 13. お問い合わせ先

第56回日本薬剤師会学術大会 運営事務局

株式会社コンベンションリンクージ内

〒531-0072 大阪市北区豊崎 3-19-3 PIAS TOWER 11F

TEL : 06-6377-2188 FAX : 06-6377-2075

E-mail : [jpa56@c-linkage.co.jp](mailto:jpa56@c-linkage.co.jp)



## 商業・書籍展示 募集要項

1. 募集小間 : 基礎小間、スペース小間、書籍展示

2. 開催日時、スケジュール (予定)

搬入 : 9月16日 (土) 午後

展示 : 9月17日 (日) 9:00~18:00 頃

展示 : 9月18日 (月・祝) 8:00~12:30 頃

搬出 : 9月18日 (月・祝) 午後 (大会終了後)

3. 会場

和歌山県民文化会館、和歌山城ホール、和歌山県立医科大学薬学部キャンパス、

ダイワロイネットホテル和歌山、ホテルアバローム紀の国

4. 出展料

種類	種別	単位	小間サイズ (予定)	出展料金 (税込)	募集小間数 (予定)
基礎小間	日本製薬団体 連合会非加盟	1小間	1,800mm×900mm×2,100mm	242,000円	25小間
	日本製薬団体 連合会加盟	1小間	1,800mm×900mm×2,100mm	77,000円	20小間
スペース小間	日本製薬団体 連合会非加盟	1小間	1,800mm×900mm *スペースのみ	242,000円	25小間
	日本製薬団体 連合会加盟	1小間	1,800mm×900mm *スペースのみ	77,000円	25小間
書籍展示	—	机1本	長机 900mm×1,800mm (×希望出展本数)	22,000円	20本

※スペース小間は、スペースのみの引き渡しになり、パネル、展示台などは含まれません。

5. 申込方法 : 本学術大会ホームページの「企業協賛」項目よりお申込みください。

ホームページURL : <https://www.c-linkage.co.jp/jpa56/>

6. 申込締切 : **2023年5月15日 (月)**

7. ご請求について

申込締切後、請求書を発行いたします。請求書発行後、指定の期日までに下記口座へお振込みください。

※振込手数料は貴社にてご負担ください。

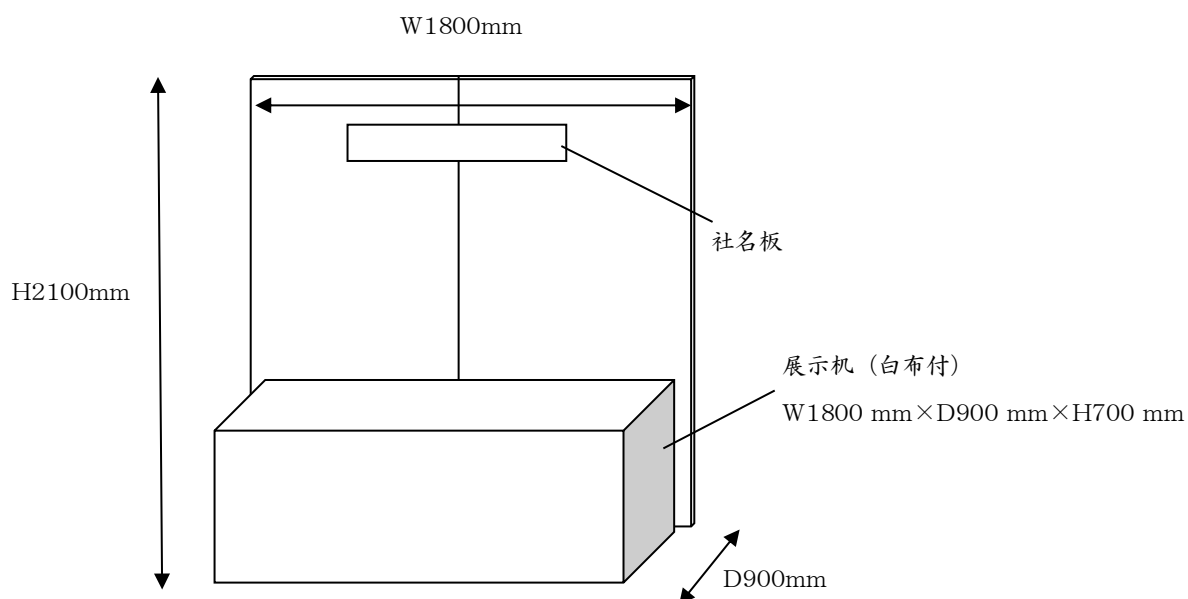
※銀行発行の振込控えをもって当方の領収書に代えさせていただきます。

8. 振込先： 銀行名：紀陽銀行  
店名：県庁支店（店番 323）  
口座番号：普通 416014  
口座名義：第 56 回日本薬剤師会学術大会  
(ダ イロ シ 1 ヲ ヲ カ ニ ホ ノ ヤ クザ イ カ イ ガ クジ ヲ ツ イ カ イ)

9. 取消： 申込後は、主催者が不可抗力と認めた場合以外取消はいたしかねます。

10. 仕様：

・基礎小間仕様（予定）



・スペース渡し（1小間）

1小間=間口1.8m×奥行0.9m

スペース小間をお申し込みの場合、床面に墨だしを実施の上お引き渡しいたします。

スペース小間でお申し込みの場合は最低限の特別装飾を行ってください。

床面への直接工作(ガムテープ、アンカー等)は原則的に禁止します。

11. 小間・展示場所の割り当て

・申込締切後、出展物の種類・形状・重量・小間数等を考慮の上主催者が決定し、通知申し上げます。

・出展者はこの決定に対する異議申立てはできません。

また、出展者が主催者の許可なく小間の全部あるいは一部の譲渡・交換を行うことはできませんので、予めご了承ください。

12. オプション関係

開催 1 か月前までに、『出展者へのご案内』にて小間割、搬入・搬出、装飾、管理、リース備品（什器・照明器具等）などについて詳細をご連絡いたします。

・電力、コンセント、特別装飾、電源工事は別途料金となります。

### 13. 注意事項

- ・薬機法未承認品の展示について

薬機法未承認品の展示を希望される場合は、運営事務局へお問い合わせください。

- ・出展（物）の内容が本展示の趣旨にそぐわない場合は出展申込みをお断りする場合があります。

また展示ブースでの一般用医薬品製剤見本の配布は不可となっておりますのでご了承ください。

- ・各出展物の管理は出展者が責任を負うものとし、盗難・紛失・損傷等について主催者は補償を含めた一切の責任を負いかねますので、ご了承ください。

- ・下記の項目に抵触する事項を禁止いたします。

消防法、建築法、その他関係法令、会場規定により禁止されている項目に抵触する行為。

小間外での展示活動、参加者、他の出展者に対して危険または迷惑をかける行為。

- ・本学術大会への参加資格について

出展者に対しては第56回日本薬剤師会学術大会の講演会場及び関連プログラムへの参加資格はありません。学術大会プログラムに参加希望の方は別途学会参加証を購入してください。

但し、展示会場内への出展者の入場制限はありません。

### 14. お問い合わせ先

第 56 回日本薬剤師会学術大会 運営事務局

株式会社コンベンションリンクージ内

〒531-0072 大阪市北区豊崎 3-19-3 PIAS TOWER 11F

TEL : 06-6377-2188 FAX : 06-6377-2075

E-mail : [jpa56@c-linkage.co.jp](mailto:jpa56@c-linkage.co.jp)

# プログラム集広告 募集要項

1. 広告媒体名 : 第 56 回日本薬剤師会学術大会 プログラム集
2. 配布対象 : 大会参加者
3. 発行部数 : 10,000 部 (予定) ※A4 サイズ
4. 掲載料及び募集数 : 13 社 (予定) ※掲載順はお申込先着順とさせていただきます

	掲載面	サイズ	掲載料 (税込)	募集枠数 (予定)
1	表 4 (裏表紙外面)	A4 1 頁 (カラー)	330,000 円	1 枠
2	表 2 (表紙裏面)	A4 1 頁 (カラー)	220,000 円	1 枠
3	表 3 (裏表紙内面)	A4 1 頁 (カラー)	220,000 円	1 枠
4	後付 1 頁	A4 1 頁 (モノクロ)	110,000 円	5 枠
5	後付 1/2 頁	A4 1/2 頁 (モノクロ)	88,000 円	5 枠
広告掲載料合計 :			1,760,000 円	

5. 媒体作成費 : 3,850,000 円 (予定額)

## 6. 広告原稿

原稿は完全版下データを、EPS データ (Illustrator、PhotoShop も可) にて運営事務局まで送付ください。  
なお、フォント崩れを防ぐため、文字は必ずアウトライン化をお願いいたします。

## 7. 申込方法

本学術大会ホームページの「企業協賛」項目よりお申込みください。

ホームページ URL : <https://www.c-linkage.co.jp/jpa56/>

8. 申込締切 : **2023 年 5 月 15 日 (月)**

9. 原稿送付締切 : **2023 年 5 月 31 日 (水)**

## 10. ご請求について

申込締切後、請求書を発行いたします。請求書発行後、指定の期日までに下記口座へお振込みください。

※振込手数料は貴社にてご負担ください。

※銀行発行の振込控えをもって当方の領収書に代えさせていただきます。

11. 振込先 : 銀行名 : 紀陽銀行

店名 : 県庁支店 (店番 323)

口座番号 : 普通 416014

口座名義 : 第 56 回日本薬剤師会学術大会

(タ イ ン シ ャ ッ ク 仁 ホ ッ ク サ イ カ イ ガ ク ム ッ タ イ カイ)

## 12. 注意事項

広告内容によっては掲載しかねる場合もございます。予めご了承ください。  
広告内容に起因する名誉毀損の請求または訴訟、プライバシーの侵害、  
著作権の侵害およびその他の請求・訴訟に関しては、事務局は責任を負いかねますのでご了承ください。

13. 取消 : 申込後は、主催者が不可抗力と認めた場合以外取消はいたしかねます。

## 14. お問い合わせ先

第 56 回日本薬剤師会学術大会 運営事務局

株式会社コンベンションリンクージ内

〒531-0072 大阪市北区豊崎 3-19-3 PIAS TOWER 11F

TEL : 06-6377-2188 FAX : 06-6377-2075

E-mail : [jpa56@c-linkage.co.jp](mailto:jpa56@c-linkage.co.jp)

## ホームページバナー広告 募集要項

1. 広告媒体名 : 第56回日本薬剤師会学術大会 ホームページ内バナー  
<http://www.c-linkage.co.jp/jpa56/>
2. 掲載料 : 77,000円(税込)
3. 募集枠数 : 6枠 ※掲載箇所については、大会側にご一任ください。
4. 媒体制作費 : 1,056,000円(予定額)
5. 掲載期間 : データ及びご入金確認後～大会終了時(予定)
6. 広告仕様 : バナー広告データは貴社でご準備ください。  
掲載サイズ、提出方法等につきましては、お申込みいただいた企業様にご連絡いたします。
7. 申込方法 : 本学術大会ホームページの「企業協賛」項目よりお申込みください。  
ホームページURL : <https://www.c-linkage.co.jp/jpa56/>
8. 申込締切 : **2023年7月14日(金)**
9. データ送付先 : 第56回日本薬剤師会学術大会 運営事務局  
株式会社コンベンションリンクージ内  
〒531-0072 大阪市北区豊崎3-19-3 PIAS TOWER 11F  
TEL : 06-6377-2188 FAX : 06-6377-2075  
E-mail : [jpa56@c-linkage.co.jp](mailto:jpa56@c-linkage.co.jp)
10. ご請求について  
申込後、請求書を発行いたします。請求書発行後、指定の期日までに下記口座へお振込みください。  
※振込手数料は貴社にてご負担ください。  
※銀行発行の振込控えをもって当方の領収書に代えさせていただきます。
11. 振込先 : 銀行名 : 紀陽銀行  
店名 : 県庁支店(店番 323)  
口座番号 : 普通 416014  
口座名義 : 第56回日本薬剤師会学術大会  
(ダ イ ン ジ ャ ム ッ カ イ ン ホ ャ ク サ イ カ イ カ ク ジ ャ ッ タ イ カ イ)
12. 注意事項  
広告内容によっては掲載しかねる場合もございます。予めご了承ください。  
広告内容に起因する名誉毀損の請求または訴訟、プライバシーの侵害、  
著作権の侵害およびその他の請求・訴訟に関しては、事務局は責任を負いかねますのでご了承ください。

13.取消 : 申込後は、主催者が不可抗力と認めた場合以外取消はいたしかねます。

14.お問い合わせ先

第 56 回日本薬剤師会学術大会 運営事務局

株式会社コンベンションリンクージ内

〒531-0072 大阪市北区豊崎 3-19-3 PIAS TOWER 11F

TEL : 06-6377-2188 FAX : 06-6377-2075

E-mail : [jpa56@c-linkage.co.jp](mailto:jpa56@c-linkage.co.jp)

## ネームストラップ（備品提供） 募集要項

---

1. ご依頼企業 : 2社予定
2. 配布対象 : 大会参加者
3. 必要数 : 10,000本（予定） ※1社あたり5,000本
4. 依頼内容 : ネームホルダー提供（予めストラップとカードケースが連結されているもの）  
※貴社で提供可能な内容・数量はご相談ください。
5. 申込方法 : 本学術大会ホームページの「企業協賛」項目よりお申込みください。  
ホームページ URL : <https://www.c-linkage.co.jp/jpa56/>
6. 申込締切 : **2023年5月15日（月）**

7. 取消 : 申込後は、主催者が不可抗力と認めた場合以外取消はいたしかねます。

### 8. お問い合わせ先

第56回日本薬剤師会学術大会 運営事務局

株式会社コンベンションリンクージ内

〒531-0072 大阪市北区豊崎3-19-3 PIAS TOWER 11F

TEL : 06-6377-2188 FAX : 06-6377-2075

E-mail : [jpa56@c-linkage.co.jp](mailto:jpa56@c-linkage.co.jp)



## コンGRESバグ広告 募集要項

1. 募集数 : 2社
2. 配布対象 : 大会参加者
3. 必要数 : 7,000個(予定) ※1社あたり3,500個
4. 協賛金 : 1,100,000円(税込み/1社あたり)
5. 制作費 : 4,620,000円(予定額)
6. 広告仕様  
ロゴ掲載サイズ、データ送付方法、送付締切等につきましては、お申込みいただいた企業様にご連絡いたします。
7. 申込方法 : 本学術大会ホームページの「企業協賛」項目よりお申込みください。  
ホームページ URL : <https://www.c-linkage.co.jp/jpa56/>
8. 申込締切 : **2023年5月15日(月)**
9. ご請求について  
申込締切後、請求書を発行いたします。請求書発行後、指定の期日までに下記口座へお振込みください。  
※振込手数料は貴社にてご負担ください。  
※銀行発行の振込控えをもって当方の領収書に代えさせていただきます。
10. 振込先 : 銀行名 : 紀陽銀行  
店名 : 県庁支店 (店番 323)  
口座番号 : 普通 416014  
口座名義 : 第56回日本薬剤師会学術大会  
(ダイゴジウカカニホヤクサイカカクダツカイ)
11. 注意事項  
広告内容によっては掲載しかねる場合もございます。予めご了承ください。  
広告内容に起因する名誉毀損の請求または訴訟、プライバシーの侵害、著作権の侵害およびその他の請求・訴訟に関しては、事務局は責任を負いかねますのでご了承ください。
12. 取消 : 申込後は、主催者が不可抗力と認めた場合以外取消はいたしかねます。
13. お問い合わせ先  
第56回日本薬剤師会学術大会 運営事務局  
株式会社コンベンションリンケージ内  
〒531-0072 大阪市北区豊崎3-19-3 PIAS TOWER 11F  
TEL : 06-6377-2188 FAX : 06-6377-2075  
E-mail : [jpa56@c-linkage.co.jp](mailto:jpa56@c-linkage.co.jp)