
第5回日本腫瘍循環器学会学術集会

総合趣意書

共催プログラム

企業展示・広告・寄付

第5回日本腫瘍循環器学会学術集会

会長 小室 一成

東京大学大学院医学系研究科 循環器内科学 教授

第5回日本腫瘍循環器学会学術集会 総合趣意書

-目次-

会長挨拶	2
開催概要	3
共催プログラム募集要項	5~7
企業展示 募集要項	8~9
抄録集広告	10
バナー広告 募集要項	11
幕間CM（動画）広告掲載 募集要項	12
寄付金 募集要項	13~14

ご挨拶

謹啓 貴社におかれましては、益々ご清栄のこととお慶び申し上げます。平素は格別のご理解とご協力を賜り厚く御礼申し上げます。

このたび、第5回日本腫瘍循環器学会学術集会を2022年9月17日(土)から18日(日)の2日間、東京コンベンションホールにおいて開催する運びとなり、鋭意準備を進めております。腫瘍循環器学という新しい学際領域が創成され、本会で5回目の学術集会開催となり、今までの連携診療の構築に注力していた段階から、いよいよエビデンスを出していく次のステージに入るべきであるという意味を込めて、本学術集会のテーマを「THE NEXT STAGE OF ONCO-CARDIOLOGY エビデンス協創のステージへ」とさせていただきました。

従来連携診療や各疾患カテゴリに特化したセッションに加えて、臨床研究やガイドライン作成の進捗報告、webを利用した多数の海外研究者からの招聘講演、基礎系に焦点を絞ったセッション、日本循環器協会とのコラボレーション企画などの新規企画を予定しております。

本学術集会の運営に関しましては、本来ならば会員からの参加費で賄うべきところですが、開催の目的を達成するには、会場の設営や学会の運営に多大の費用を要し、諸費用の不足が見込まれております。

つきましては、厳しい状況の中誠に恐縮ではございますが、本会の趣旨をご理解いただき、是非ともご賛同を賜りたく存じます。

本来ならば参上し拝眉の上でお願いすべきことではございますが、本書面を借りてご高配とご援助の程、衷心よりお願い申し上げます。

末筆ではございますが、貴社のご発展と一層のご繁栄を心より祈念申し上げます。

謹白

2022年2月吉日

第5回日本腫瘍循環器学会学術集会
会長 小室 一成
東京大学大学院医学系研究科 循環器内科学 教授



《企業活動と医療機関等の関係の透明性ガイドラインについて》

- 1) 日本製薬工業協会策定の「企業活動と医療機関等の関係の透明性ガイドライン」に基づき「貴社と医療機関及び医療関係者との関係の透明性に関する指針」に従い、学会寄付金に関する「学会名」とその「金額」を貴社のウェブサイト上に公開することに同意いたします。
- 2) 日本医療機器産業連合会策定の「企業活動と医療機関等の関係の透明性ガイドライン」に基づき「貴社と医療機関及び医療関係者との関係の透明性に関する指針」に従い、学会寄付金に関する「学会名」とその「金額」を貴社のウェブサイト上に公開することに同意いたします。

開催概要

1. 会議の名称 第5回日本腫瘍循環器学会学術集会
The 5th Annual Meeting of the Japanese Onco-Cardiology Society
2. 会議のテーマ THE NEXT STAGE OF ONCO-CARDIOLOGY
エビデンス協創のステージへ
3. 会長 小室 一成（東京大学大学院医学系研究科 循環器内科学 教授）
4. 事務局長 石田 純一（東京大学大学院医学系研究科 循環器内科学）
5. 開催期間 2022年9月17日（土）・18日（日）
6. 開催方式 現地開催を基本にLIVE配信も併用したハイブリッド開催を予定
7. 開催会場 東京コンベンションホール & Hybrid スタジオ
・東京メトロ銀座線「京橋駅」3番出口 直結
・JR「東京駅」八重洲南口 徒歩5分
<http://www.tokyo.conventionhall.jp/index.html>

8. 学会の概要

(1) 会議の構成（予定）

理事長講演、会長講演、特別講演、シンポジウム、スポンサードシンポジウム、教育講演、ランチョンセミナー、コーヒーブレイクセミナー、モーニングセミナー、一般演題（口演・ポスター）

(2) 会議の日程（予定）

日付	午前	昼	午後	夕方以降
前日 9/16(金)			理事会	
1日目 9/17(土)	評議員会 開会式、シンポジウム 一般演題（口演） 特別講演	ランチョン セミナー	シンポジウム、 一般演題（口演・ポスター） コーヒーブレイクセミナー	全員懇親会
2日目 9/18(日)	モーニングセミナー、 シンポジウム、 一般演題（口演）	ランチョン セミナー	特別講演、社員総会 シンポジウム、一般演題（口演） コーヒーブレイクセミナー、 閉会式	

(3) 参加予定者数 約 600 名

(4) 使用言語 日本語

9. お問い合わせ先 第5回日本腫瘍循環器学会学術集会 運営事務局
株式会社コンベンションリンクージ内
TEL : 03-3263-8688 FAX: 03-3263-8693
E-mail : jocs2022@c-linkage.co.jp

共催プログラム 募集要項

(1) 各種開催概要

開催期間中、共催プログラムを下記要領にて開催いたします。東京コンベンションホール & Hybrid スタジオでの開催を基本といたしますが、来場がかなわない参加者にもご覧いただけるようオンデマンド配信もいたします（オンデマンド配信を希望されない場合は、運営事務局までご相談ください）。日程、会場、配信形式については、共催社様のご希望をお伺いし、できる限り希望に添えるよう調整いたしますが、諸般の事由を鑑み、主催にて最終決定いたしますので、予めご了承ください。

セミナー一覧

※収容人数は目安となっております。費用はすべて消費税 10%を含みます。

1. ランチョンセミナー

開催日	開催時間 (予定)	会場収容人数/共催額【税込】	
		第1会場（約400席程度）	第2・3会場（約130席程度）
		¥1,980,000	¥1,650,000
9月17日（土）	50分間	LS-1	LS-2、LS-3
9月18日（日）	50分間	LS-4	LS-5、LS-6

2. スポンサーディンポジウム

日程	開催時間帯	会場収容人数/共催額【税込】	
		第1会場（約400席程度）	第2会場（約130席程度）
		¥2,200,000	¥1,980,000
9月17日（土）	60～90分間	SS-1	SS-2
9月18日（日）	60～90分間	SS-3	SS-4

3. コーヒーブレイクセミナー

開催日	開催時間 (予定)	会場収容人数/共催額【税込】	
		第1会場（約400席程度）	第2・3会場（約130席程度）
		¥1,430,000	¥1,210,000
9月17日（土）	50分間	CS-1	CS-2
9月18日（日）	50分間	CS-3	CS-4

4. モーニングセミナー

開催日	開催時間 (予定)	会場収容人数/共催額【税込】	
		第1会場（約400席程度）	第2会場（約130席程度）
		¥1,210,000	¥1,100,000
9月18日（日）	50分間	MS-1	MS-2

(2) 会場設定：講演内容、演者の予定等ご希望を申込書によりご提出ください。

重複等調整の上、決定させていただきます。

会場数に限りがあるため、ご希望に添えない場合もございます。あらかじめご了承ください。

(3) 会場仕様：機材・備品は学会で使用するものをそのままご利用いただけます。

席数は変更となる可能性がございます。

(4) 共催費について：共催費には下記枠内の項目が含まれております。

- ・講演会場費
- ・機材費（学会で使用している設置済機材のみ）
- ・音響・照明関係費（学会で使用している設備）
- ・舞台設備費（学会で使用している設備）

演者・座長の先生方のご講演料・謝礼等、貴社セミナーのポスター・チラシ等の印刷物の費用は共催費には含まれません。

以下の費用は下記共催費に含まれておりません。お申込みされる場合は共催企業のオプション申込みとなります。詳細は後日配布致しますセミナー実施要項にてお知らせ致しますが、費用は本学術集会終了後、(株)コンベンションリンクージから請求させていただきます。なお、オプション申込みにてご発注いただいた項目につきましては、全体進行管理手数料として15%をご請求いたします。

1. 食事代：参加者用料飲、演者・座長打合せ用料飲
2. 看板・表示物：会場表示看板、氏名掲示（演者・座長）等
3. 追加機材：収録、控室の機材・備品等
4. 運営要員
5. 打ち合わせ控室

※その他詳細に関しましては申込締切後、運営事務局よりご案内いたします。

(5) 座長・演者について

テーマ、座長、演者についてご希望があれば、あらかじめ主催者にご相談ください。

(6) 申込方法：オンラインによるお申込となります。

協賛お申込み専用URL (<https://www.secure-form.info/lsp/users/login/jocs2022>) よりお申込みください。

(7) 申込締切：**2022年3月31日（木）**

(8) 申込先：第5回日本腫瘍循環器学会学術集会 運営事務局
株式会社コンベンションリンクージ内
TEL：03-3263-8688 FAX：03-3263-8693
E-mail：jocs2022@c-linkage.co.jp

(9) スケジュールについて：

2021年3月31日（木）申込の締切

4月上旬 共催費のご請求書を発行・送付

8月上旬 当日手配関係ご案内の発送

(10) 支払い方法：申込み後、運営事務局より請求書を発行いたします。請求書発行日より1ヶ月以内に、指定口座へ共催費のお支払をお願いいたします。

<共催費振込先>

銀行名：みずほ銀行

店番号：本郷支店（支店番号075）

口座番号：4184329

口座名：第5回日本腫瘍循環器学会学術集会会長 小室一成

※振込手数料はご負担ください。

※銀行発行の振込控をもって当方の領収書に代えさせていただきます。
※手形等によるお支払いはご遠慮ください。

(11)取 消 : 申込書の提出後は、主催者が不可抗力と認めた場合以外、取消はできません。

企業展示 募集要項

- (1) 会 期 : 【展示搬入・設営予定日】 2022年9月16日(金)
【展示実施予定日】 2022年9月17日(土)～18日(日)
【展示搬出・撤去予定日】 2022年9月18日(日) プログラム終了後

- (2) 会 場 : 東京コンベンションホール & Hybrid スタジオ内
・JR「東京駅」八重洲南口 徒歩5分
・東京メトロ銀座線「京橋駅」3番出口 直結
<http://www.tokyo.conventionhall.jp/index.html>

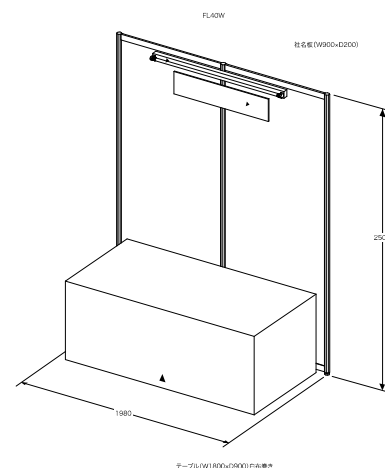
- (3) 出展資格 : 第5回日本腫瘍循環器学会学術集会の趣旨をご理解いただける医療関連の医薬品・試薬などを取り扱う企業・団体

- (4) 仕 様 : ①基礎小間 (予定) 1小間 : ¥165,000 (税込)

- ・小間サイズ W1980×D900×H2100
- ・バックパネル W1980×H2100 (システムパネル)
- ・社名板 W900×H200 (文字のみ、全角、スミ1色)
- ・展示台 W1800×D900×H700

【出展料に含まれるもの】

- ・展示の準備から終了までの現場管理諸費用
- ・展示期間中及び設営・撤去時のスペース使用料



<小間イメージ>

- ※社名板にロゴ掲載をご希望の場合は、別料金となります。
- ※出展小間の配置などは申込締切後、主催者にて決定いたしますのでご一任願います。
- ※特別装飾、電源工事などご希望の場合は別途料金となります。

- ②スペース小間 (予定) 2 m² (幅 2 m×奥行 1m×高さ 2.5m) 1小間 : 132,000 円 (税込)

- ・スペース小間をご希望の場合、床面に墨だしを実施の上お引渡し致します。
- ※スペース小間をご希望の場合は最低限の特別装飾を行ってください。
- ※引き渡しの小間サイズは指定できません。
- 【禁止事項】
- ・装飾物、展示物の高さは3mを制限と致します。制限を超える場合は、事前に運営事務局にご相談ください。
- ・床面への直接工作（ガムテープ、アンカー等）も原則的には禁止致します。
- ※社名板にロゴ掲載をご希望の場合は、別料金となります。
- ※電源工事、電気代、清掃費、ゴミ処理費用は別料金となります。
- 【電気・給排水について】
- ・出展者の希望により、有償で電気（交流単相二線式 100V500 ヘルツ）を小間まで供給致します。
- ご希望の場合は、運営事務局までお申し出ください。
- ・水、プロパンガス、圧縮空気の使用は、原則禁止と致します。

- ③書籍展示 (1800mm×600mm) ¥33,000/机1本 (税込)

※会場の状況により仕様変更の場合がありますので、あらかじめご了承ください。

※電気、コンセントが必要な場合は、別途料金となります。

※社名板、延長コード等は各出展者にてご用意ください。

事務局手配（有料）をご希望の際は、下記事務局までお問合せ下さい。

(5) 申込方法：オンラインによるお申込となります。

協賛お申込み専用URL (<https://www.secure-form.info/lsp/users/login/jocs2022>) よりお申込みください。

(6) 問い合わせ先：第5回日本腫瘍循環器学会学術集会 運営事務局

株式会社コンベンションリンクージ内

TEL：03-3263-8688 FAX：03-3263-8693

E-mail：jocs2022@c-linkage.co.jp

(7) 申込締切：2022年7月15日（金）

(8) 支払い方法：申込み後、運営事務局より請求書を発行いたします。請求書発行日より1ヶ月以内に、請求書記載の指定口座へ協賛費のお支払をお願いいたします。

※振込手数料はご負担ください。

※銀行発行の振込控をもって当方の領収書に代えさせていただきます。

※手形等によるお支払いはご遠慮ください。

(9) 取 消：申込書の提出後は、主催者が不可抗力と認めた場合以外、取消はいたしかねます。

(10) 小間の割当て：①小間の割当ては出展物の種類、小間数・小間構成・実演の有無などを考慮し、申込締切後に主催者が決定し、各出展者へ通知いたします。出展者はこの割当てに対する異議申立てはできませんのでご了承ください。

②出展者が主催者の承諾なく、小間の全部または一部の譲渡・交換を行うことはご遠慮ください。

(11) 注意事項：①薬事法未承認品については展示会担当にお問い合わせ下さい。

②外国出展物：

展示場は保税展示場にはしません。海外からの出展物は、国内貨物として出展するか、またはATAカルネの制度をご利用下さい。詳細は展示会担当にお問い合わせ下さい。

③出展物の販売の禁止：

会期中、現金と引き換えに出展物を引き渡すことは禁止します。但し、当方の認めたものは、限定的に許可する場合があります。

④会場の管理：

会場及び出展物の保全については、最善の保護と管理にあたりますが、天災その他の不可抗力により、事故、盗難、紛失、及び小間内における人的災害の発生について主催者は補償を含めた一切の責任を負いかねますので、ご了承ください。

※展示物等が本展示会の主旨にそぐわない場合、出展をお断りすることもございます。

抄録集広告 募集要項

1. 抄録集広告

- (1) 広告媒体名 : 第5回日本腫瘍循環器学会学術集会 プログラム・抄録集
(2) 配布対象 : 学会員、参加者
(3) 発行部数 : 600部 (予定)
(4) 作成費 : 2,500,000円 (税込) (予定)
(5) 掲載料及び募集数 :

協賛総計 : 1,760,000円 (予定)

	掲載面	サイズ	掲載料 (税込)	募集口
①	表4 (裏表紙) 1頁	縦 257mm×横 182mm カラー1頁	¥330,000	1社
②	表2 (表紙裏) 1頁	縦 257mm×横 182mm カラー1頁	¥220,000	1社
③	表3 (裏表紙裏) 1頁	縦 257mm×横 182mm カラー1頁	¥220,000	1社
④	後付 1頁	縦 257mm×横 182mm モノクロ1頁	¥110,000	9社

※掲載順につきましてはお申込先着順とさせていただきます。

3. 申込締切 : 2022年7月15日 (金)

4. 申込方法 : オンラインによるお申込となります。

協賛お申込み専用 URL (<https://www.secure-form.info/lsp/users/login/jocs2022>)
よりお申込みください。

5. データ送付先 : 第5回日本腫瘍循環器学会学術集会 運営事務局

株式会社コンベンションリンクージ内
TEL : 03-3263-8688 FAX: 03-3263-8693
E-mail : jocs2022@c-linkage.co.jp

6. 支払い方法 : 申込み後、運営事務局より請求書を発行いたします。請求書発行日より1ヶ月以内に、請求書記載の指定口座へ協賛費のお支払をお願いいたします。

※振込手数料はご負担ください。
※銀行発行の振込控をもって当方の領収書に代えさせていただきます。
※手形等によるお支払いはご遠慮ください。

7. お問い合わせ先

第5回日本腫瘍循環器学会学術集会 運営事務局
株式会社コンベンションリンクージ内
TEL : 03-3263-8688 FAX: 03-3263-8693
E-mail : jocs2022@c-linkage.co.jp

バナー広告 募集要項

1. 募集媒体

- 第5回日本腫瘍循環器学会学術集会 ① 視聴サイト バナー広告
第5回日本腫瘍循環器学会学術集会 ② 学術集会HP バナー広告

2. 金額

- ① 視聴サイト バナー広告 330,000 円 (税込)
② 学会HP バナー広告 330,000 円 (税込)

3. 申込方法 : オンラインによるお申込となります。

協賛お申込み専用 URL (<https://www.secure-form.info/lsp/users/login/jocs2022>)
よりお申込みください。

4. 申込締切

2022年7月15日(金)

5. データ提出締切

2022年8月20日(金)

6. データ作成について

- バナー広告データは貴社でご準備ください。
データは下記運営事務局までE-mailにて送付ください。
・サイズ: 横 220 × 縦 48 pixel
・形式: GIF (アニメ可)、JPEG 申込者へ別途ご案内申し上げます。

7. 掲載料のお支払い

確定後、運営事務局より請求書をお送りさせていただきます。
請求書発行日より1ヶ月以内に広告掲載料を指定口座にお振込みください。

8. データ送付先、お問合せ先

第5回日本腫瘍循環器学会学術集会 運営事務局
株式会社コンベンションリンクージ内
TEL: 03-3263-8688 FAX: 03-3263-8693
E-mail: jocs2022@c-linkage.co.jp

幕間CM（動画）広告掲載 募集要項

1. 放映媒体

第5回日本腫瘍循環器学会学術集会 セッション幕間スライド広告

2. お申込枠・金額

・15秒以内 550,000円（税込）

※1企業どちらか1枠のお申込みをお願いいたします。

3. 申込方法：オンラインによるお申込となります。

協賛お申込み専用URL (<https://www.secure-form.info/lsp/users/login/jocs2022>)
よりお申込みください。

4. 申込締切

2022年7月15日(金)

5. データ提出締切

2022年8月20日(金)

6. データ作成について

・データ形式： wmv / mp4 / avi / ppt など

※上記以外のデータ形式については運営事務局までお問合せください。

※本編はpptで編集・再生を行うため、wmvかppt形式のデータでのご提出にご協力ください。

※映像データが規定の時間（15秒）を超えていた場合は途中であっても再生いたしませんので、決められた時間内で制作ください。

・再生画角： 16：9（講演会場のスクリーン比率に順ずる）

・内 容： 学会で流された既存の商品映像や自社商品の紹介・共催セミナー、自社企画の告知など（※未承認品など、薬機法に関わるものはお請けできません。）

・音声のボリュームについて：

目安として作成されたデータをご自身のPCで音量50%の状態再生し、十分聞こえること、音が割れていないことを確認してください。

7. 掲載料のお支払い

確定後、スポンサー事務局より請求書をお送りさせていただきます。

請求書発行日より1ヶ月以内に広告掲載料を指定口座にお振込みください。

8. データ送付先およびお問合せ先

第5回日本腫瘍循環器学会学術集会 運営事務局

株式会社コンベンションリンクージ内

TEL：03-3263-8688 FAX：03-3263-8693

E-mail：jocs2022@c-linkage.co.jp

寄付金 募集要項

1. 寄付金の名称：第5回日本腫瘍循環器学会学術集会
2. 寄付金目標額：500,000円（経費総額：33,990,000円）
3. 申込締切：2022年9月16日（金）
4. 寄付金の用途：第5回日本腫瘍循環器学会学術集会開催、運営費に充当する。
5. 寄付金責任者：第5回日本腫瘍循環器学会学術集会 会長
小室 一成先生（東京大学大学院医学系研究科 循環器内科学 教授）
6. 寄付金の払込方法：オンラインによるお申込となります。
協賛お申込み専用URL (<https://www.secure-form.info/lsp/users/login/jocs2022>)
よりお申込みください。

<寄付金振込先>

銀行名：みずほ銀行
店番号：本郷支店（支店番号075）
口座番号：4184329
口座名：第5回日本腫瘍循環器学会学術集会会長 小室一成

7. 申込書送付先 および お問い合わせ先
第5回日本腫瘍循環器学会学術集会 運営事務局
株式会社コンベンションリンクージ内
TEL：03-3263-8688 FAX：03-3263-8693
E-mail：jocs2022@c-linkage.co.jp

<寄付金を必要とする理由>

第5回日本腫瘍循環器学会学術集会の開催に際しましては、約600名の参加が予想され、開催に要する費用は33,900,000円と推計されます。

これらの諸経費は、参加費等で賄うのが基本ですが、個人参加者の負担にも限度があります。また、節約による経費削減につとめ、必要経費の圧縮をはかる方針ですが、その努力にも限りがあり、必要経費の相当額は関係諸団体や企業の協賛金に頼らざるを得ないのが実情であります。

必要経費33,900,000円のうち、500,000円を寄付金により充当したいと考えております。

諸事多端の折から、誠に恐縮ではございますが、本会の実情と将来性をご賢察の上、何とぞ格段のご援助並びにご高配を賜りたく心よりお願い申し上げます。

8. 情報公開に関して：

本会は、抛出いただきました寄付金につきまして、日本製薬工業協会の「企業活動と医療機関等の関係の透明性ガイドライン」にもとづき、学会等の会合開催に掛かる費用を貴社のウェブサイト上に公開することに同意します。（開示形式例：第〇回〇〇学会〇〇セミナー：〇〇円）

9. 収支予算 (案)

(単位:円)

<収入の部>

科目	実数		単価	合計	摘要
1 参加登録費	600			3,900,000	
参加費(会員:事前)	300	@	6,000	1,800,000	
参加費(非会員:事前)	50	@	8,000	400,000	
参加費(会員:当日)	50	@	8,000	400,000	
参加費(非会員:当日)	100	@	10,000	1,000,000	
参加費(メディカルスタッフ:事前当日同一料金)	100	@	3,000	300,000	
2 協賛金				29,590,000	
共催セミナー				24,530,000	
ランチョンセミナーA	2	@	1,980,000	3,960,000	
ランチョンセミナーB	4	@	1,650,000	6,600,000	
コーヒーブレイクセミナーA	2	@	1,430,000	2,860,000	
コーヒーブレイクセミナーB	2	@	1,210,000	2,420,000	
モーニングセミナーA	1	@	1,210,000	1,210,000	
モーニングセミナーB	1	@	1,100,000	1,100,000	
スポンサーディンボジウムA	2	@	2,200,000	4,400,000	
スポンサーディンボジウムB	1	@	1,980,000	1,980,000	
展示				330,000	
展示(基礎)	1	@	165,000	165,000	
展示(スペース)	1	@	132,000	132,000	
書籍	1	@	33,000	33,000	
広告				4,730,000	
広告1P モノクロ(表4)	1	@	330,000	330,000	
広告1P モノクロ(表2、3)	2	@	220,000	440,000	
広告1P モノクロ(後付)	9	@	110,000	990,000	
視聴サイト バナー広告	3	@	330,000	990,000	
視聴サイト 講演幕間動画広告(15秒想定)	3	@	550,000	1,650,000	
学術集会HP バナー広告	1	@	330,000	330,000	
3 寄付金・助成金				500,000	
4 プログラム・抄録集購入				0	
追加購入分	0	@	2,000	0	
合計				33,990,000	

<支出の部>

科目	決算	摘要
1 事前準備費	9,760,000	
(1)事務局費	1,030,000	事務局人件費、交通費
(2)財務関連費	110,000	口座開設、出納管理等
(3)協賛関連費	280,000	趣意書・協賛要項作成等
(4)運営関連費	170,000	スケジュール、日程表、会場図面作成・管理等
(5)大会ホームページ作成費	650,000	
(6)WEB視聴サイト関連費	2,850,000	
(7)参加登録関連費	550,000	
(8)演題登録関連費	1,850,000	発表データ事前登録用サイト作成含む
(9)印刷・制作費	2,000,000	各種印刷物発送費、発送手数料
(10)通信費	70,000	プログラム抄録集作成・印刷等
(11)送料	200,000	
2 当日運営費	17,057,273	
(1)会場関連費	7,327,273	会場借上費、付帯設備費
(2)当日運営人件費	3,300,000	
(3)運営スタッフ交通費、宿泊、料飲	900,000	主催・スタッフ宿泊費、交通費等
(4)機材関連費	4,000,000	会場、受付、事務局機材費等
(5)展示・看板関連費	1,500,000	
(6)会議用備品	30,000	事務局用備品等
3 関連行事費	950,000	懇親会等
4 招請費、接遇費	800,000	
5 事後処理費	60,000	礼状作成・発送等
6 全体進行管理費	2,500,000	
7 消費税(10%)	2,862,727	※税込、課税対象外項目は除く
合計	33,990,000	