
第 57 回日本肝癌研究会

—肝癌精密診断・治療の最前線—

開催趣意書 《協賛募集要項》



2021年7月22日（木）・23日（金）
城山ホテル鹿児島

会長 坂元 亨宇
(慶應義塾大学医学部 病理学)

ご挨拶

謹啓 時下、貴社におかれましては益々ご清栄のこととお慶び申し上げます。

このたび、2021年7月22日（木）から23日（金）の2日間にわたり、城山ホテル鹿児島にて第57回日本肝癌研究会を開催することとなりました。

コロナ時代の最中の企画、そして会期は東京2020の開会式直前の予定となりましたが、まずは、無事に研究会当日を迎えられることを祈念しております。

今回のテーマは、「肝癌精密診断・治療の最前線」とさせていただきます。癌医療は、早期診断・予防、低侵襲・個別化医療、さらには進行癌・難治癌の治療へと進化しています。肝癌は、慢性肝炎からの発癌、多中心性発生等の特徴もあり、未だに難治癌の一つに数えられますが、その予後は改善しつつあります。このような流れをより一層進めていくために、肝癌の精密診断と精密治療はどこまで進んだのか、今後どのように発展していくのか、その最前線を議論したいと思います。

本研究会の運営に関しましては、本来ならば会員からの参加費で賄うべきところではありますが、開催の目的を達成するには、会場の設営や研究会の運営に多大の費用を要し、諸費用の不足が見込まれております。

つきましては、厳しい状況の中、甚だ恐縮ではございますが、本研究会の開催意義と事情をご賢察の上、格別のご協力とご支援を賜りたくお願い申し上げます。

末筆ながら、貴社の益々のご発展を心より祈念申し上げます。

謹白

2020年11月吉日

第57回日本肝癌研究会

会長 坂元 亨幸

(慶應義塾大学医学部 病理学)



【目次】

■ 開催概要	・・・・・・・・	P1
■ 共催セミナー 開催・募集要項	・・・・・・・・	P2～4
■ 企業展示/書籍展示 開催・募集要項	・・・・・・・・	P5～7
■ 広告 掲載・募集要項	・・・・・・・・	P8～10
■ 指定銀行振込口座	・・・・・・・・	P11
■ 各種問合せ先	・・・・・・・・	P11

開催概要

- (1) 会 の 名 称 第 57 回日本肝臓研究会
- (2) 会 長 坂元 亨宇
(慶應義塾大学医学部 病理学)
- (3) 開 催 期 間 2021 年 7 月 22 日 (木)・23 日 (金)
- (4) 開 催 会 場 城山ホテル鹿児島
〒890-8586
鹿児島県鹿児島市新照院町 41 番 1 号
- (5) テ ー マ 肝臓精密診断・治療の最前線
- (6) 参加人数 (予定) 約 1,000 名
- (7) ホームページ <https://www.c-linkage.co.jp/jlcs57/>
- (8) プログラム (予定)
教育講演、シンポジウム、ワークショップ、パネルディスカッション、
問題症例検討会、一般演題(ポスター+ミニプレゼンテーション)、事務局報告、
ランチョンセミナー、イブニングセミナー、スポンサードシンポジウム、
スポンサードセミナー等
- (9) 大会事務局 慶應義塾大学医学部 病理学教室内
〒160-8582 東京都新宿区信濃町 35
- (10) 運営事務局 株式会社コンベンションリンクージ
(問合せ先) 担当：藤田・澤口
〒102-0075 東京都千代田区三番町 2
TEL: 03-3263-8688 FAX: 03-3263-8693
E-mail: jlcs57@c-linkage.co.jp

共催セミナー 開催・募集要項

開催期間中、共催セミナーを下記要領にて開催いたします。

※プログラムの編成状況により、開催時間およびセミナー数は変更する場合がございます。
予めご了承ください。

1. 開催日時 (予定)

■ランチョンセミナー:

2021年7月22日(木)、23日(金) いずれかの50分間

■イブニングセミナー:

2021年7月22日(木)の50分間

■スポンサードシンポジウム

2021年7月22日(木)、23日(金) いずれかの100分間

■スポンサードセミナー

2021年7月22日(木)、23日(金) いずれかの50分間

2. 会場 城山ホテル鹿児島

第1会場・・・クリスタルガーデン A (シアター120席予定)

第2会場・・・クリスタルガーデン B (シアター120席予定)

第3会場・・・パール (シアター90席予定)

第4会場・・・ルビー (スクール120席予定)

※2021年3月現在、ソーシャルディスタンスを想定した際の予定席数となります。

※席数は状況により変更となる場合がございます。予めご了承ください。

3. 共催金額 ※下記金額は税込となります

【ランチョンセミナー】 **※ランチョンセミナーの受付は終了いたしました**

開催日	会場	共催金額(税込)	申込受付枠	申込記号
7月22日(木)	第1・2・4会場	1,760,000円	3枠	LS-B
	第3会場	1,430,000円	1枠	LS-C
7月23日(金)	第1・2・4会場	1,760,000円	3枠	LS-E
	第3会場	1,430,000円	1枠	LS-F

【イブニングセミナー】 **※ES-B枠の受付は終了いたしました**

開催日	会場	共催金額	申込受付枠	申込記号
7月22日(木)	第1・2会場	1,650,000円	2枠	ES-B
	第3会場	1,320,000円	1枠	ES-C

【スポンサードシンポジウム】 ※SS-A 枠の受付は終了いたしました

開催日	会場	共催金額	申込受付枠	申込記号
7月22日(木)	第4会場	2,750,000円	2枠	SS-A
7月23日(金)	第4会場	2,750,000円	1枠	SS-B

【スポンサードセミナー】

開催日	会場	共催金額	申込受付枠	申込記号
7月22日(木)	第4会場	1,375,000円	1枠	SS-C
7月23日(金)	第4会場	1,375,000円	2枠	SS-D

4. 申込方法

下記大会ホームページの「企業の皆様へ」のページよりオンラインにてお申込をお願いします。

大会ホームページ URL : <https://www.c-linkage.co.jp/jlcs57>

5. 申込締切日

2021年4月16日(金)

※ 会場に限りがございますため、お申込みは予定数に達した時点で締め切らせていただく場合がございます。予めご了承ください。

6. ご請求について

開催枠決定後、運営事務局より請求書を発行いたします。

請求書発行日より1カ月以内に共催費を指定銀行口座(P11 参照)までお振込みください。

7. 注意事項

- ・セッション内容、座長、演者については、各共催社と相談の上、決定させていただきます。大会プログラムを検討の上、調整させていただく場合もございます。
- ・講演および座長依頼は各共催社にて行ってください。また交通、宿泊の手配も各共催社にてお願いいたします。
- ・複数企業との共同開催も可能です

・共催費には以下の費用が含まれております。

- ①会場使用料（講演会場）
- ②会場付帯設備使用料（机、椅子、ステージ、音響・照明機材）
- ③映像機材使用料（プロジェクター、スクリーン、モニター、その他周辺機器）
- ④人件費（映像機材担当オペレーター1名）

※セミナー会場、セッション時間中のみの対応となります。

※控室対応をご希望の場合は、後日運営事務局からご案内する追加オプション（有料）にてお申込ください。

・以下の費用は共催費に含まれておりません。別途、各共催社にてご負担をお願いいたします。

- ①座長、演者への謝礼金、交通費、宿泊費
- ②ポスターおよび共催セミナー案内状（A4 チラシ）の制作・印刷費
- ③参加者用弁当（ランチョン・イブニングセミナー）および座長・演者の控室飲食費等
- ④控室料

※部屋は運営事務局にて割り当ていたします。

- ⑤看板等の制作費（会場前・控室前看板、氏名掲示等）

※本会で統一したデザインの看板を作成いたしますので、お持込みはご遠慮ください。

- ⑥運営要員（資料・お弁当配布、照明、進行アナウンス等）の人的費
- ⑦会場内既設以外の機材および追加備品（録音、録画、控室用試写機材、同時通訳機材、リモート登壇用機材、感染症対策品等）の費用

※③～⑦の手配をご希望の場合は、後日、運営事務局よりご案内する開催概要をご確認の上、追加オプション（有料）にてお申込みください。

8. 申込みの取り消しについて

申込み後は、主催者が不可抗力と認めた場合を除き取り消しはできません。予めご了承ください。

9. 変更・中止について

- ・不可抗力またはやむを得ない事情により、会期・開催時間などを変更、または中止をする場合があります。
- ・中止の場合、共催費は返金いたしますが、それまでに要した大会側の費用は、申込金額に応じて各共催社にて分担していただきます。なお、各共催社側でそれまでに要した費用は、各共催社のご負担となりますのでご了承ください。

10. その他

共催費および開催に伴う費用につきましては、各共催社の指針に沿って公表することに同意いたします。

企業展示 開催・募集要項

1. スケジュール

＜搬入・設営日時＞	2021年7月21日（水）17:00～20:00	（予定）
＜展示実施日時＞	2021年7月22日（木） 7:30～19:00	（予定）
	2021年7月23日（金） 7:30～16:30	（予定）
＜搬出・撤去日時＞	2021年7月23日（金）17:00～	（予定）

2. 展示会場

城山ホテル鹿児島 2F クリスタルガーデン ロビー他

3. 出展資格

本会の趣旨をご理解いただける、医療関連の機器・薬品・試薬・書籍・システム・サービスなどを製造・販売または取り扱う企業および団体

4. 募集小間数

基礎小間	8小間（予定）
書籍小間	6小間（予定）

5. 小間タイプ・出展料

小間タイプ	出展料（税込）	小間仕様
基礎小間	275,000 円／小間	<ul style="list-style-type: none"> ・全体仕様：W1980mm×D900mm×H2100mm ・バックパネル：W1980mm×H2100mm ・社名板（文字のみ、墨1色）：W900mm×H150mm ・蛍光灯：40W×1灯 ・展示台：W1800mm×D900mm×H700mm（クロス付） ※1小間単位でお申し込みいただけます
書籍小間	22,000 円／小間	<ul style="list-style-type: none"> ・全体仕様：W1800mm×D900mm×H700mm

＜出展料に含まれるもの＞

- ・展示の準備から終了までの現場管理諸費用
- ・展示期間中及び設営・撤去時のスペース使用料

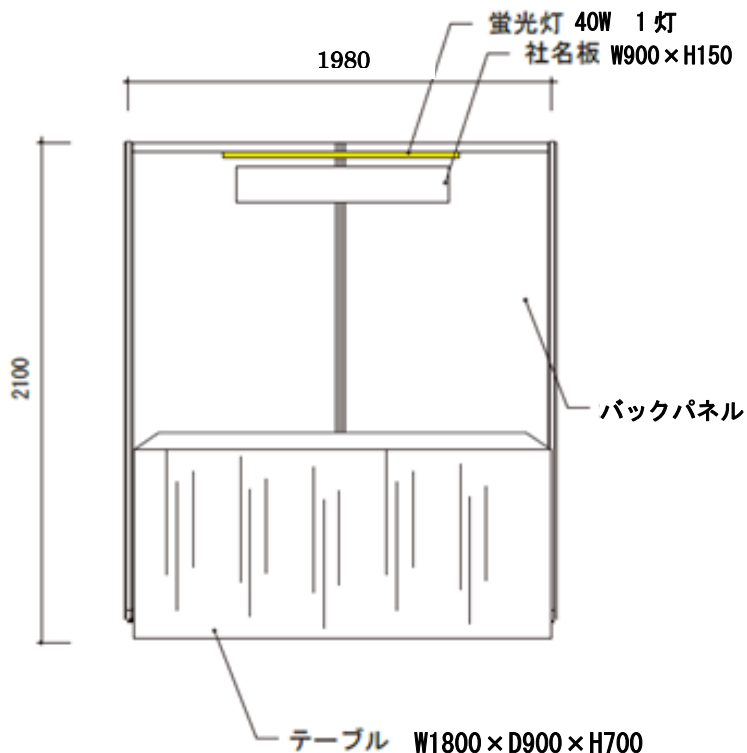
＜出展料に含まれないもの＞

※社名板へのロゴ掲載、コンセント等の電気設備、電気工事、電気料金、レンタル備品、清掃、ゴミ処理等をご希望の場合は、別途料金となります。

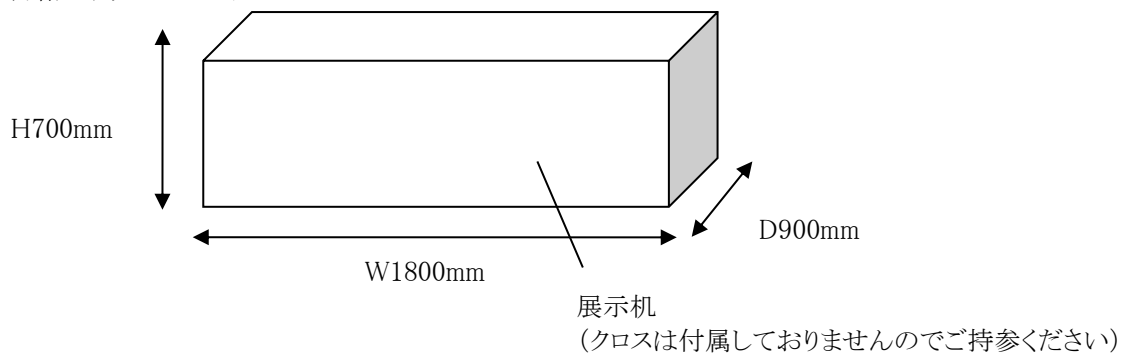
詳細は、後日、運営事務局よりご案内する「出展者マニュアル」をご確認ください。

6. 展示小間仕様図 (予定)

≪基礎小間イメージ≫



<書籍小間イメージ図>



7. 申込方法

下記大会ホームページの「企業の皆様へ」のページよりオンラインにてお申込をお願いします。

大会ホームページURL : <https://www.c-linkage.co.jp/jlcs57>

※展示物等本展示会の主旨にそぐわない場合、出展をお断りすることもあります。

予めご了承ください。

8. 申込締切日

2021年4月30日(金)

※ 予定小間数に達した場合には、締切日前でも申込受付を終了することもございますので、お早めにお申込みください。

9. ご請求について

出展申し込み内容確認後、運営事務局より請求書を発行いたします。

請求書発行日より1カ月以内に出展料を指定銀行口座（P11 参照）までお振込みください。

10. 小間の割当て

・小間位置については、出展物の種類、申込小間数、小間構成、申込順等を考慮した上で、主催者にて決定をし、運営事務局から各出展者へ通知をいたします。

※グループ企業間や協力・協同企業間での小間隣接希望等がございましたら、申込の際に備考欄にご記入ください。

・出展者は、主催者の承諾なく小間の全部あるいは一部を譲渡・交換することはできません。

11. 出展の取消し

・「出展申込書」提出後の取消しは、原則としてお受けいたしかねます。ただし、やむを得ない理由で出展取消しをご希望の場合は、運営事務局までご連絡ください。

・出展を取消された場合、下記の規定に基づきキャンセル料を申受けます。

■2021年4月30日（金）まで	…	出展料の20%
■2021年5月31日（月）まで	…	出展料の50%
■2021年6月1日（火）以降	…	出展料全額

12. 変更・中止について

・主催者は不可抗力またはやむを得ない事情により、会期・開催時間などを変更、または中止をする場合があります。

・中止の場合、出展料は返金いたしますが、それまでに要した主催者側の費用は、申込小間数に応じて出展者に分担していただきます。なお、出展者側でそれまでに要した費用は、各出展者のご負担となりますのでご了承ください。

13. 禁止事項

下記の項目に抵触する事項を禁止いたします。

- ・消防法、建築法、その他関係法令、会場規定により禁止されている項目に抵触する行為。
- ・小間外での展示活動、参加者、他の出展者に対して危険または迷惑をかける行為。
- ・本会の品位を下げるような行為。

14. 出展物の管理および事故

・出展物の管理は出展者が責任を負うものとし、盗難・紛失・損害等について、主催者補償を含めた一切の責任を負いかねます。各社にて保険に加入する等の措置をお取りください。

・出展者の行為により事故が発生した場合は、当該出展者の責任において解決するものとし、主催者はこれに対し一切の責任を負いません。

広告 掲載・募集要項

1. 広告媒体名

●紙面広告

- ・第57回日本肝癌研究会 プログラム・抄録集

●デジタル広告

- ・大会ホームページ（企業ロゴの掲載）

2. 配布対象

会員、参加者、協賛企業、他

3. 発行部数/発行日/掲載期間

- ・プログラム抄録集 3,500部（予定） / 2021年6月初旬発行（予定）
- ・大会ホームページ 掲載バナー受領かつ入金確認後より本会終了時まで

4. 原稿サイズ

●紙面広告

- ・プログラム・抄録集 1頁（A4・縦型）
1/2頁（A5・横型）

●デジタル広告

- ・大会ホームページ 原稿サイズは別途、運営事務局よりご案内いたします。

5. 媒体製作費用（予定）

●紙面広告

- ・プログラム・抄録集 4,500,000円

●デジタル広告

- ・大会ホームページ 1,000,000円

6. 広告料総額（予定額）

●紙面広告

- ・プログラム・抄録集 2,475,000円

●デジタル広告

- ・大会ホームページ 600,000円

7. 広告掲載料

- 紙面広告 プログラム・抄録集 **※表4・表3・表2の受付は終了いたしました**

No.	種 類	タイプ	掲載料 (税込)	募集数
1	表4(裏表紙)	カラー 1頁	330,000円	1
2	表2(表紙の裏)	カラー 1頁	220,000円	1
3	表3(裏表紙の裏)	カラー 1頁	220,000円	1
4	後付1頁(記事中)	モノクロ 1頁	110,000円	5
5	後付1/2頁(記事中)	モノクロ 1/2頁	77,000円	15

- デジタル広告

No.	種 類	タイプ	掲載料 (税込)	募集数
1	ホームページバナーA	TOP ページ全面	330,000円	1
2	ホームページバナーB	グローバルメニュー下	220,000円	1

8. 申込方法

下記大会ホームページの「企業の皆様へ」のページよりオンラインにてお申込をお願いします。

大会ホームページ URL : <https://www.c-linkage.co.jp/jlscg57>

9. 申込締切日

- 紙面広告

・プログラム・抄録集 広告 2021年4月30日(金)

- デジタル広告

・大会ホームページ バナー 2021年5月31日(月)

※ 予定数に達した場合には、締切日前でも申込受付を終了することもございますので、予めご了承ください。

10. 広告原稿

下記期日までに運営事務局までご送付ください。

- 紙面広告

・プログラム・抄録集 広告 2021年5月14日(金)

- デジタル広告

・大会ホームページ バナー 2021年6月11日(金)

11. 原稿送付方法

<プログラム・抄録集>

完全版下データを CD-R または紙焼きにて、データは A4 版タテ型（1/2 頁の場合は A5 版横長）とし、EPS データ（Illustrator、PhotoShop も可）で運営事務局までお送りください。

なお、フォント崩れを防ぐため、文字は必ずアウトライン化をお願いいたします。

※ プログラム・抄録集への広告掲載の場合は、広告掲載見本を 1 冊進呈いたします。

<大会ホームページ>

バナーデータ (PNG、JPEG、ai、psd のいずれか) とリンクを貼る URL を E-mail または CD-R、大容量ファイル送信サービス等で運営事務局までご送付ください。

※ CD-R の配送に際しては十分な保護処置をとり、宅配または郵送でご送付ください。

12. ご請求について

申込締切後、運営事務局より請求書を発行いたします。

請求書発行日より 1 カ月以内に広告掲載料を指定銀行口座（P11 参照）までお振込みください。

指定銀行振込口座

各種協賛費用のお振込みは、下記の銀行口座へお振込みをお願いいたします。

銀行名 三井住友銀行 麹町支店 (店番号：218)
種別 普通
口座番号 9385431
口座名 第57回日本肝癌研究会 会長 坂元 亨宇
(ダ イゴジ ユウナカ仁ホカノカンケンキョウカイ カイヨウ サトミチエ)

- ※ 協賛費用は請求書発行日より1カ月以内に指定銀行口座までお振込みください。
- ※ 振込手数料は、お申込者負担をお願いいたします。
- ※ なお金融機関発行の振込書控えを持って、領収書に代えさせていただきます。
領収書が必要な場合には、申込の際にその旨ご記入願います。

各種問合せ先

第57回日本肝癌研究会 運営事務局 (株式会社コンベンションリンクージ内)
担当：藤田、澤口
〒102-0075 東京都千代田区三番町2
TEL：03-3263-8688 FAX：03-3263-8693
E-mail：jlcsg57@c-linkage.co.jp