

---

---

# 第 100 回日本内分泌学会学術総会

---

---

## 総合趣意書

共催セミナー、企業展示・書籍展示、広告、寄付

会期：2027 年 4 月 15 日（木）～ 17 日（土）

会場：那覇文化芸術劇場なはーと、ホテルコレクティブ、  
てんぶす那覇、Southwest Grand Hotel  
(沖縄県那覇市)

会長 益崎 裕章

(琉球大学大学院医学研究科 内分泌代謝・血液・膠原病内科学講座 (第二内科) 教授)

事務局長 本間 健一郎

(琉球大学大学院医学研究科 内分泌代謝・血液・膠原病内科学講座 (第二内科) 助教)

【2026 年 6 月 19 日改訂版】

## ご挨拶

謹啓 時下、貴社におかれましては益々ご清栄のこととお慶び申し上げます。また、平素より格別のご高配を賜り、厚く御礼申し上げます。

このたび、2027年4月15日(木)～17日(土)の3日間、那覇文化芸術劇場なは一と、ホテルコレクティブ、てんぶす那覇、およびSouthwest Grand Hotel(沖縄県那覇市)におきまして、「第100回日本内分泌学会学術総会」を開催させていただき運びとなりました。世界の内分泌学会の中で二番目に古い歴史を持ち、一世紀にわたる輝かしい歩みを遂げてまいりました日本内分泌学会が次の100年に向けて希望に溢れる新たなスタートを切る節目の学術総会となります。学びと知的感興に溢れ、御参加戴く皆様に内分泌学の醍醐味を存分に楽しんで戴き、実りと愉しみの多い機会となりますよう、一同、誠心誠意を尽くし万全の準備を進めてまいり所存で御座います。

加速する日本内分泌学会国際化の流れを踏まえ、学会テーマは100年の歴史の中で初の英文タイトルとなる『Immersive Endocrinology- A resurgence of neo-hormonomics-』とさせて頂きました。生成AIやデータ・サイエンスの興隆に象徴される「知の再構成」が急速に進み、学術・診療体系の枠組みが激変を遂げている中、改めて、内分泌学的思考・発想に基づく領域横断的・学際的アプローチが医科学の次代を切り拓く鍵を握っていることを実感致します。タイトルには内分泌学の神髄に没入し、沢山、ワクワク感を体験して戴きたいという想いが込められております。

新たな一世紀の幕開けに相応しい学術総会を目指して、医科学全般における内分泌学のプレゼンスを一層高めることに資する領域横断的・分野包括的なInterdisciplinary Medicine企画をプログラムに多く採用したいと考えております。また、内分泌学の次代を担う若いちからが気軽に意欲的に集える魅力的プラットフォームや女性研究者・女性臨床家の御活躍の舞台、アジア・オセアニア、欧州、米国をはじめとする海外の研究者・臨床家の皆様の御活躍を共有する国際ジョイント・セッションの充実にも注力してまいりたいと思っております。

100年の日本内分泌学会学術総会の歩みの中で沖縄県の開催は初となります。第100回学術総会の学会長に御指名戴き、貴重な御指導を戴いております小川佳宏代表理事、有馬寛前代表理事をはじめ日本内分泌学会理事・監事・幹事の諸先生に厚く御礼申し上げます、皆様の御参加を琉球大学大学院医学研究科 内分泌代謝・血液・膠原病内科学講座(第二内科)教室員・同門会員、運営事務局スタッフ一同、楽しみに御待ち申し上げます。

なお、本学会を開催するにあたりましては運営経費の主体は当然ながら参加費ではありますが必要経費を賄うには充分ではございません。学会プログラムを充実させ、参加者各位に高い御評価と御満足を戴き、日本内分泌学会のさらなる発展につなげるためにも是非とも企業様、医療機関様、各種団体様からの貴重な御支援を心より御願い申し上げます。本学会の趣旨に御賛同を賜り、御高配・御指導を賜りますよう何卒宜しく御願い申し上げます。拠出いただきました協賛金・寄付金につきましては各社・各機関様、各団体様から対外的に公表して戴くことを妨げるものでは御座いません。何卒宜しく御高配を賜りますよう御願い申し上げます。

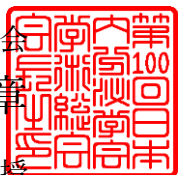
末筆ながら皆様の御健康と一層の御発展を御祈り申し上げます。

謹白

2026年4月吉日

第100回日本内分泌学会学術総会

会長 益崎 裕章



琉球大学 大学院医学研究科 内分泌代謝・血液・膠原病内科学講座(第二内科) 教授

# 1. 開催概要

- ◆ 名 称：第 100 回日本内分泌学会学術総会
- ◆ テ ー マ：Immersive Endocrinology -A resurgence of neo-hormonomics-
- ◆ 会 期：2027 年 4 月 15 日（木）～ 17 日（土）
  
- ◆ 会 場：那覇文化芸術劇場なはーと（〒900-0015 沖縄県那覇市久茂地 3-26-27）  
 ホテルコレクティブ（〒900-0014 沖縄県那覇市松尾 2-5-7）  
 てんぶす那覇（〒900-0013 沖縄県那覇市牧志 3 丁目 2 番 10 号）  
 Southwest Grand Hotel（〒900-0015 沖縄県那覇市久茂地 3 丁目 29-52）
  
- ◆ 会 長：益崎 裕章  
 （琉球大学 大学院医学研究科 内分泌代謝・血液・膠原病内科学講座（第二内科）教授）
- ◆ 事務局 長：本間 健一郎  
 （琉球大学 大学院医学研究科 内分泌代謝・血液・膠原病内科学講座（第二内科）助教）
  
- ◆ 開催形式：現地開催（教育講演のみ オンデマンド配信）※予定
- ◆ 参加者数：約 5,000 名（想定）
- ◆ プログラム：

日付	午前	昼	午後
4 月 15 日 （木）	会長特別企画シンポジウム シンポジウム クリニカルアワー 若手研究奨励賞（YIA） 中堅若手の会企画 English Session 一般演題（口演）	ランチョン セミナー	総会・受賞講演 特別講演 シンポジウム/クリニカルアワー 若手研究奨励賞（YIA） 若手臨床内分泌医育成委員会企画 English Session 一般演題（口演/ポスター） 共催シンポジウム イブニングセミナー
4 月 16 日 （金）	モーニングセミナー 会長講演 会長特別企画シンポジウム シンポジウム/クリニカルアワー CPC/症例検討 English Session 一般演題（口演）	ランチョン セミナー	特別講演 会長特別企画シンポジウム シンポジウム/クリニカルアワー The KES-JES Joint Symposium 中堅若手の会企画 English Session 一般演題（口演/ポスター） イブニングセミナー
4 月 17 日 （土）	モーニングセミナー 受賞講演 特別講演 シンポジウム/クリニカルアワー JES We Can/中堅若手の会企画 English Session 一般演題（口演）	ランチョン セミナー	受賞講演・表彰式 会長特別企画シンポジウム シンポジウム/クリニカルアワー English Session 一般演題（口演）

◆ 講演会場構成： 下記を予定

施設	会場	
那覇文化芸術劇場なはーと	第1会場	大劇場
	第2会場	小劇場
	第3会場	大スタジオ
	第4会場	小スタジオ
ホテルコレクティブ	第5会場	大宴会場 C
	第6会場	中宴会場 A
	第7会場	中宴会場 C
てんぶす那覇	第8会場	テンプスホール
Southwest Grand Hotel	第9会場	The Grand Room
ホテルコレクティブ	ポスター会場	大宴会場 AB

◆ 会議の組織：

会長

益崎 裕章（琉球大学）

プログラム委員

益崎 裕章（琉球大学）

小川 佳宏（九州大学）

高橋 裕（奈良県立医科大学）

槇田 紀子（東京大学）

橋本 貢士（獨協医科大学 埼玉医療センター）

光武 範吏（長崎大学）

大月 道夫（東京女子医科大学）

新藤 隆行（信州大学）

大塚 文男（岡山大学）

河村 和弘（順天堂大学）

西岡 宏（虎の門病院）

井上 大輔（帝京大学ちば総合医療センター）

石井 智弘（東京都立小児総合医療センター）

堀内喜代美（東京女子医科大学）

道上 敏美（大阪母子医療センター研究所）

萩原 大輔（名古屋大学 医学部附属病院）

曾根 正勝（聖マリアンナ医科大学）

花田 礼子（大分大学）

◆ 事務局：琉球大学大学院医学研究科 内分泌代謝・血液・膠原病内科学講座（第二内科）

〒901-2720 沖縄県宜野湾市喜友名 1076

◆ 協賛事務局：第100回日本内分泌学会学術総会 協賛事務局

（株式会社リンクージ沖縄内）

〒901-2224 沖縄県宜野湾市真志喜 2-8-8 2階

TEL：050-3666-2460 E-mail：sp\_jes2027@c-linkage.co.jp

## 2. 各協賛項目共通事項

### ◆申込締切一覧

協賛項目	申込締切日
共催セミナー	2026年08月17日(月)
企業展示・書籍展示	2026年11月20日(金)
広告	2026年11月06日(金)
寄付	2027年04月14日(水)

### ◆お申込み方法

オンラインにて協賛のお申込みをお願いいたします。

協賛項目	申込 URL
共催セミナー	<a href="https://forms.gle/JKg5cLQWncCucokV7">https://forms.gle/JKg5cLQWncCucokV7</a>
企業展示・書籍展示	<a href="https://forms.gle/jdTQpz483FUm9AzC9">https://forms.gle/jdTQpz483FUm9AzC9</a>
広告	<a href="https://forms.gle/czBQafjYabtTHgrU6">https://forms.gle/czBQafjYabtTHgrU6</a>
寄付	<a href="https://forms.gle/NT9qjwJDcpH3ATwB7">https://forms.gle/NT9qjwJDcpH3ATwB7</a>

- ・オンラインからのお申込み完了をもって、正式な申込といたします。
- ・オンラインからのお申込みが出来ない場合は、協賛事務局までご連絡ください。

### ◆お申込みの取消

- ・全ての協賛項目に関してお申込み後の取消しは一切お受け出来ません。予めご了承ください。
- ・天災事変等やむを得ない事由により学術総会を開催することが不可能になった場合、主催者は会期の変更または開催の中止を判断する権限を有します。主催者はこれによって生じる損害について賠償の責めを負いません。
- ・自然災害、火災、疫病、戦争、テロ、輸送機関の運行障害、停電、ネットワーク設備の損壊、行政機関の要請・指示・命令・規制など、主催者の責めによらない事由により、主催者が学術集会の開催を制限・停止することとした場合、当該時点までにかかる経費を鑑み、申込料金の一部または全額を返金しない場合があります。予めご了承ください。

### ◆ご請求およびお振込みについて

- ・お申込み締め切り後、協賛事務局よりメールにて枠および協賛項目の決定通知をお送りします。
- ・各協賛項目において、事前に調整等のご相談をさせていただく場合がございますので、請求書の発行前にお振込みをされないようお願いいたします。

<指定銀行振込口座>

銀行名：沖縄銀行

支店名：普天間支店（店番号 303）

預金種別：普通

口座番号：1915963

口座名義：第100回日本内分泌学会学術総会 会長 益崎 裕章

フリガナ：ダイハツカインホナイクンピツガツカイクジユツウカイカイチヨウマサザキヒロアキ

### ◆透明性ガイドラインに関する同意について

日本製薬工業協会の「企業活動と医療機関等の関係の透明性ガイドライン」に基づき、学会等の会合開催費用の支援としての学会寄付、学会共催費に関する情報を各企業が自社のウェブサイト等を通じて公表することに伴い、第100回日本内分泌学会学術総会に関する費用について公表されることを了承いたします。

### 3. 共催セミナー募集要項

◆開催日時（予定） ※プログラム編成により開催時間は変更となる場合がございます。

<ランチョンセミナー>

2027年4月15日（木）12：20～13：10（50分）

2027年4月16日（金）12：30～13：20（50分）

2027年4月17日（土）11：50～12：40（50分）

<イブニングセミナー>

2027年4月15日（木）17：50～18：40（50分）

2027年4月16日（金）17：00～17：50（50分）

<モーニングセミナー>

2027年4月16日（金）7：30～8：20（50分）

2027年4月17日（土）7：30～8：20（50分）

<共催シンポジウム>

2027年4月15日（木）15：40～17：10（90分）

◆講演会場：

施設	会場		会場番号
那覇文化芸術劇場なはーと	第1会場	大劇場	① ※
	第2会場	小劇場	②
	第3会場	大スタジオ	③
	第4会場	小スタジオ	④
ホテルコレクティブ	第5会場	大宴会場C	⑤
	第6会場	中宴会場A	⑥
	第7会場	中宴会場C	⑦
てんぶす那覇	第8会場	テンプスホール	⑧
Southwest Grand Hotel	第9会場	The Grand Room	⑨

※第1会場は飲食不可のため、共催セミナーの開催はございません。

◆共催金額（予定）

<ランチョンセミナー>

開催日	申込番号	席数（予定）	会場	募集枠数	共催金額
4月15日（木）	LS-A-1	約200席	②③⑧	3	税込2,750,000円 （税抜2,500,000円）
	LS-B-1	約130席	④	1	税込2,530,000円 （税抜2,300,000円）
	LS-C-1	約60～80席	⑤⑥⑦⑨	4	税込2,420,000円 （税抜2,200,000円）
4月16日（金）	LS-A-2	約200席	②③⑧	3	税込2,750,000円 （税抜2,500,000円）
	LS-B-2	約130席	④	1	税込2,530,000円 （税抜2,300,000円）
	LS-C-2	約60～80席	⑤⑥⑦⑨	4	税込2,420,000円 （税抜2,200,000円）

4月17日(土)	LS-A-3	約200席	②③⑧	3	税込2,750,000円 (税抜2,500,000円)
	LS-B-3	約130席	④	1	税込2,530,000円 (税抜2,300,000円)
	LS-C-3	約60~80席	⑤⑥⑦⑨	4	税込2,420,000円 (税抜2,200,000円)

#### <イブニングセミナー>

開催日	申込番号	席数(予定)	会場	募集枠数	共催金額
4月15日(木)	ES-1	約200席	③	1	税込2,145,000円 (税抜1,950,000円)
4月16日(金)	ES-2	約200席	③	1	

#### <モーニングセミナー>

開催日	申込番号	席数(予定)	会場	募集枠数	共催金額
4月16日(金)	MS-2	約60~80席	⑤⑥⑦⑨	4	税込2,145,000円 (税抜1,950,000円)
4月17日(土)	MS-3	約60~80席	⑤⑥⑦⑨	4	

#### <共催シンポジウム>

開催日	申込番号	席数(予定)	会場	募集枠数	共催金額
4月15日(木)	SS-1	約200席	②	1	税込2,420,000円 (税抜2,200,000円)

※座席は全てシアター形式を予定しております。 ※席数は変更する場合があります。  
 ※プログラム編成の状況により、開催時間・セミナー数については、変更する場合があります。

#### ◆申込締切：2026年8月17日(月)

※会場に限りがございますため、セミナー開催数に達し次第、締め切らせていただきます。

#### ◆申込方法について

オンラインにてお申込みをお願いいたします。

共催セミナー申込 URL (2.各協賛項目共通事項に掲載)、または、ホームページの協賛募集よりお申込みください。

※日程、会場については、共催社様のご希望をお伺いさせていただきますが、主催及び事務局にて最終決定いたしますので、予めご了承ください。

## ◆共催費用について

### ◇共催費に含まれるもの（基本仕様）

- ・講演会場費
- ・講師控室使用料  
※仮設控室や別施設における控室設置となる可能性がございます、予めご了承ください。
- ・音響、照明設備使用料（学会で利用している設備）
- ・発表用器材および備品使用料（スクリーン、プロジェクター、周辺機器、Windows PC 等）
- ・PC オペレーター（講演会場内のみ）

### ◇共催費に含まれないもの

- ・ポスター、チラシ等印刷代
- ・座長および演者にかかる諸経費（謝礼、交通費、宿泊費、控室料飲等）
- ・ビデオ収録、録音、同時通訳機器等オプション機材費
- ・看板、氏名掲示等サイン費
- ・運営人件費（照明係、進行係・アナウンス係、お弁当・軽食・資料配布係、整理券配布係）
- ・参加者用弁当（ランチョンセミナー・イブニングセミナー・モーニングセミナー）  
※ランチョンセミナーはお弁当、イブニングセミナーはお菓子もしくは軽食等、  
モーニングセミナーは軽食の用意を予定。（各ドリンク付き）  
※ランチョンセミナー・イブニングセミナー・モーニングセミナーの参加者用飲食物は、  
参加登録時の事前予約制を予定しております。  
※共催シンポジウムは飲食配布無し

## ◆オプション申込みについて

下記費用は実費オプション経費となり、本学術総会終了後協賛事務局よりご請求させていただきます。詳細につきましては別途「共催セミナー開催要項」にてご案内をいたします。

- ① 料飲費：参加者用弁当・飲料、座長・演者打合せ時食事・飲料/ 登壇時飲料等
- ② 人件費：共催セミナー運営スタッフ(アナウンス、進行計時、資料・弁当配布、誘導、照明、控室接遇、控室対応 PC オペレーター等)
- ③ 看板・表示物会場表示立札、座長・演者氏名掲示等
- ④ 追加機材同時通訳、収録（録音・録画）、控室の試写機材等
- ⑤ 管理費(上記手数料 15% ※税別)

## ◆プログラム編成について

テーマ、座長・演者の選定は、最終的に貴社と主催者との合意の上で決定いたします。同日・同時刻での調整が無いよう、またテーマのバランスも考慮し決定いたしますので、協賛事務局から開催枠通知が届く前に座長・演者へ打診を行わないようご注意ください。

## 4. 展示募集要項

### ◆搬入・搬出スケジュール（予定）

搬入・搬出スケジュールは下記を予定しております。  
 正式なスケジュールは後日お送りする出展マニュアルにてご案内いたします。

内容	日程	時間（予定）
搬入・設営	4月14日（水）・15日（木）	午後
展示	4月15日（木）	設営終了後～19:00
	4月16日（金）	08:30～18:00
	4月17日（土）	08:30～16:00
撤去・搬出	4月17日（土）	16:00～18:00

※展示施設により、搬入・設営日時が異なります。予めご了承ください。  
 ※学術総会終了前の撤去は認められませんので、予めご了承ください。

### ◆出展資格

当学会ならびに本学術総会展示会の趣旨をご理解いただける医療関連の機器・薬品・試薬などの製造、書籍販売、取り扱い企業および団体

### ◆出展料 展示会場：①那覇文化芸術劇場なは一と、②ホテルコレクティブ

小間種類	単位	会場	出展料
企業展示/基礎小間	1小間あたり	①②	税込 275,000 円 (税抜 250,000 円) ※a
企業展示/スペース小間	1小間あたり	①	税込 220,000 円 (税抜 200,000 円) ※a
書籍展示	長机 1台あたり	①	税込 33,000 円 (税抜 30,000 円)

※基礎小間については、①②の会場はご指定いただけません。但し、お申込み時に有料の優先配置をお申込みいただいた場合は、お申込み順にてご指定いただけます。

※a 基礎小間・スペース小間の優先配置を税込 55,000 円（税抜 50,000 円）の追加にて承ります。お申込み期限終了後、出展申込数に合わせて展示小間の配置レイアウトマップを作成して、優先配置申込み企業にご案内して希望をお伺いいたします。  
 優先配置はブース位置を指定いただけますが、希望が重複した場合はお申込み順での決定となりますので、予めご了承ください。

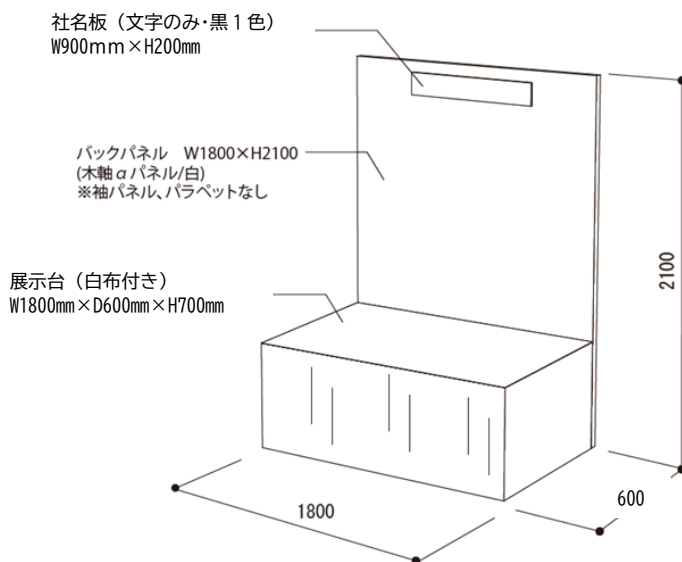
なお、優先配置の金額は、お申込みの小間種類・小間数に関わらず、一律税込 55,000 円（税抜 50,000 円）となります。

※1小間を単位として何小間でもお申込みいただけます。  
 ※電気・リース備品に関しましてはオプションになりますのでお申込受付後にご案内します。

## ◆小間仕様（予定）

### <企業展示/基礎小間>

- ・小間サイズ  
W1800 mm×D600 mm×H2100 mm
- ・仕様  
展示台（白布付き）  
W1800 mm×D600 mm×H700 mm  
バックパネル  
W1800 mm×H2100 mm  
蛍光灯：あり  
社名板（文字のみ・黒1色）×1枚  
W900 mm×H200 mm

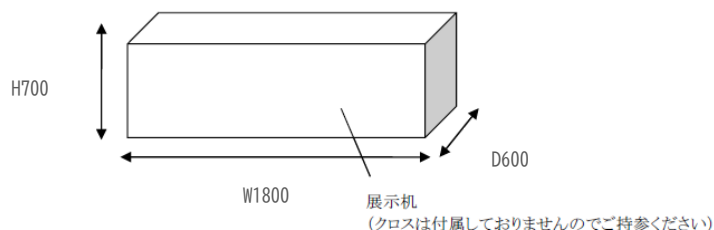


### <企業展示/スペース小間>

- ・小間サイズ：W1800mm×D1800mm（予定）  
区画が分かるよう、四隅に区切りテープにてお渡しいたします。  
※スペース配置場所により、縦横比が変更となる場合がございます。予めご了承ください。  
特別装飾にあたっては、事前に施工図面を協賛事務局に提出し、許可を受けてください。

### <書籍展示>

- ・長机1台あたり：W1800mm×D600mm×H700mm（サイズは変更になる可能性があります）  
※白布・コンセントのご用意はございません。



## ◆申込締切：2026年11月20日(金)

- ※予定小間数に達した場合には、締切日前でも申込受付を終了する場合がございますので、お早めにお申込みください。

## ◆申込方法について

- オンラインにてお申込みをお願いいたします。  
出展申込URL（2.各協賛項目共通事項に掲載）または、ホームページの協賛募集よりお申込みください。  
異なる小間種類（基礎小間とスペース小間等）をお申込みの場合、それぞれの小間種類にてお申込みが必要となります。ご了承ください。

## ◆小間の割り当て

- ・小間位置の決定は出展物の種類、小間数、小間構成、実演の有無などを考慮し、主催者が決定し、各出展者へ通知いたします。出展者はこの割り当てに対する異議申し立てはできませんので、ご了承ください。  
※グループ会社間や協力・共同会社間での小間隣接希望がございましたら、申込の際備考欄にご記入ください。
- ・出展者が主催者の承諾なく、小間の全部あるいは一部の譲渡・交換はできません。

#### ◆オプション申込みについて

下記費用は実費オプション経費となり、本学術総会終了後協賛事務局よりご請求させていただきます。

- ① 電源：コンセント 100v 単相、200v 単相・三相等
- ② 展示備品：カタログスタンド、モニター、テーブル、椅子等  
管理費(上記手数料 15% ※税別)

※オプションのお申込みは、2027年1月頃に別途「展示開催要項」にてご案内いたしますが、ご不明な点等ございましたら協賛事務局までお問い合わせください。

#### ◆禁止事項

下記の項目に抵触する事項を禁止いたします。

- ・ 消防法、建築法、その他関係法令、会場規定により禁止されている項目に抵触する行為。
  - ・ 小間外での展示活動、参加者、他の出展者に対して危険または迷惑をかける行為。
  - ・ 本学術総会、展示会の品位を下げるような行為。
  - ・ 出展物の販売（会期中、現金と引き換えに出展物を引き渡すこと）は禁止します。
- 但し、当方の認めたものは、限定的に許可する場合があります。

#### ◆その他、注意事項

- ・ 展示申込時に申告された出展物などが、本学術総会の趣旨と合致しない場合は、出展をお断りする場合がございますので、予めご了承ください。
- ・ 薬機未承認医療機器・用具・医薬品等を出展・持込みされる場合は、事前に協賛事務局までご連絡ください。
- ・ 出展物の管理は出展者が責任を負うものとし、盗難・紛失・損害等について、主催者補償を含めた一切の責任を負いかねます。各社にて保険に加入する等の措置をお取りください。
- ・ 出展者の行為により事故が発生した場合は、当該出展者の責任において解決するものとし、主催者はこれに対し一切の責任を負いません。

## 5. 広告募集要項

### ◆広告媒体名

日本内分泌学会雑誌 第100回日本内分泌学会学術総会抄録集（講演抄録集）

第100回日本内分泌学会学術総会 ホームページ

第100回日本内分泌学会学術総会 教育講演オンデマンド配信サイト

### ◆広告対象

日本内分泌学会会員、学術総会参加者、関係者など

※日本内分泌学会雑誌は、日本内分泌学会会員に事前発送

### ◆各種媒体制作数量、広告期間

広告媒体種類	数量 (予定)	広告期間 (予定)
講演抄録集 (A4)	11,000 部	学術総会会期約 1 カ月前より配布
ホームページ	一式	学術総会会期約 1 年前より HP 公開以降随時
教育講演オンデマンド配信サイト	一式	学術総会会期 1 日目より公開

### ◆各種媒体制作費用、広告料総額

広告媒体種類	制作費用 (予定)	広告料総額 (予定)
講演抄録集 (A4)	約 11,000,000 円	2,717,000 円
ホームページ	約 1,000,000 円	550,000 円
教育講演オンデマンド配信サイト	約 3,300,000 円	550,000 円

### ◆広告掲載料

広告媒体種類	タイプ	詳細	枚数	広告費
講演抄録集 (A4)	表 4 (裏表紙)	カラー1 頁	1	税込 330,000 円 (税抜 300,000 円)
	表 2 (表紙裏)	カラー1 頁	1	税込 275,000 円 (税抜 250,000 円)
	表 3 (裏表紙裏)	カラー1 頁	1	税込 132,000 円 (税抜 120,000 円)
	後付 1 頁	モノクロ 1 頁	20	税込 99,000 円 (税抜 90,000 円)
ホームページ	バナー	TOP ページ or メニュー下方	5	税込 110,000 円 (税抜 100,000 円)
教育講演オンデマンド 配信サイト	バナー (予定)	ログイン後 表示ページ内	5	税込 110,000 円 (税抜 100,000 円)

◆原稿サイズ

【講演抄録集】

広告版下は、A4・縦型に適應する電子データ（PDF、ai データ）でご提出をお願いします。

【ホームページ】

バナー画像サイズはお申し込み受付後にご案内いたします。

【教育講演オンデマンド配信サイト】

バナー画像サイズはお申し込み受付後にご案内いたします。

◆申込締切：2026年11月6日(金)

◆広告原稿締切：2026年12月1日(火)

◆申込方法について

オンラインにてお申込みをお願いいたします。

広告申込 URL（2.各協賛項目共通事項に掲載）または、ホームページの協賛募集よりお申込みください。

## 6. 寄付金募集要項

### ◆名称

第 100 回日本内分泌学会学術総会 開催寄付金

### ◆目的

第 100 回日本内分泌学会学術総会 開催運営資金の調達

### ◆寄付目標額

5,000,000 円

### ◆期限

2027 年 4 月 14 日 (水)

### ◆申し込み及び払い込み方法

・オンラインにてお申込みをお願いいたします。

寄付申込 URL (2.各協賛項目共通事項に掲載) または、ホームページの協賛募集よりお申込みください。

・下記銀行口座にお振込みをお願いします。

<指定銀行振込口座>

銀行名：沖縄銀行

支店名：普天間支店 (店番号 303)

預金種別：普通

口座番号：1915963

口座名義：第 100 回日本内分泌学会学術総会 会長 益崎 裕章

フリガナ：ダ イハツカイニホンナイブノヒ ツガ ツカイガ クジ ユツウカイ カイチヨウ マスザキ ヒロアキ

・その他

寄付金に対する税制上の優遇措置はございませんのでご了承ください。