
第 93 回日本内分泌学会学術総会

共催セミナー

企業展示、書籍展示

広告掲載、WEB バナー広告

総 合 趣 意 書

2019 年 6 月現在

第 93 回日本内分泌学会学術総会

会長 緒方 勤

浜松医科大学

第93回日本内分泌学会学術総会

総合趣意書

-目次-

会長挨拶	2
開催概要	3~4
共催セミナー 募集要項	5~7
企業展示 募集要項	8~10
書籍展示 募集要項	11~12
広告掲載 募集要項	13
バナー広告 募集要項	14

ご挨拶

謹啓

時下、貴社におかれましては益々ご清祥のこととお慶び申し上げます。平素より格別なご配慮を賜り厚く御礼申し上げます。

この度、2020年6月4日(木)～6日(土)の3日間、第93回日本内分泌学会学術総会をアクティビティ浜松において開催致すことになりました。

日本内分泌学会は、身体の恒常性維持・エネルギー代謝・成長・生殖などに必須の機能を担うホルモンの分泌調節や生理作用、ならびにその破綻に起因する内分泌代謝疾患に関心を持つ基礎および臨床研究者、内分泌代謝専門医などにより構成されています。そして、学術総会において、内分泌学のそれぞれの分野における最新の研究成果を発表・討論することにより目覚ましい発展を遂げてきました。

今回、第93回日本内分泌学会学術総会を開催するに当たり、メインテーマを「Endocrine Science」と致しました。これまでのわが国における内分泌学の足跡を Science の観点から振り返り、現在の到達点を会員一同で共有し、今後のさらなる発展には何が必要かを議論したいと考えています。

日本内分泌学会を静岡県で開催することは初めてであり、実りある有意義な学会といたすべく、関係者一同、鋭意準備に取り組んでおります。しかしながら、何分微力でありますので、貴社のご厚情、ご支援がなければ学術総会の成功は期待できないのではと案じております。貴社には、平素から色々ご援助を賜りながら、誠に恐縮に存じますが、本学会開催の趣旨をご賢察いただき、何卒暖かいご理解とご支援を賜りますようお願い申し上げます。

なお、日本製薬工業協会の「企業活動と医療機関等の関係の透明性ガイドライン」に基づき、第93回日本内分泌学会学術総会への協賛金について公表することに同意いたします。

本来ならば参上し、直接ご挨拶・ご依頼申し上げるべきところですが、ここに書面を持ちましてお願いする次第でございます。末筆ながら貴社のご繁栄をお祈り申し上げます。

謹白

2019年6月吉日

第93回日本内分泌学会学術総会



会長 鎌方 勤
浜松医科大学

第 93 回日本内分泌学会学術総会

開催概要

1. 学会の名称

第 93 回日本内分泌学会学術総会

2. 責任者

会長 緒方 勤 (浜松医科大学)

3. 学会開催の予定

開催期間: 2020 年 6 月 4 日(木) - 6 日(土)

開催会場: アクトシティ浜松

〒430-7790 静岡県浜松市中区板屋町 111-1

TEL : 053-451-1111 FAX : 053-451-1123

オークラアクトシティホテル浜松

〒430-7733 静岡県浜松市中区板屋町 111-2

TEL : 053-459-0111 FAX : 053-458-3374

4. 会議の目的

内分泌学分野の最先端で活躍するトップ研究者を招聘し、内分泌学に関わる研究者、医師、薬剤師、検査技師、看護師のみならず、社会学者や行政担当者、企業など、多くの人々にとっての研究発表や情報交換の場の機会とする。

5. 学会の概要

(1) 学会テーマ : Endocrine Science

(2) 参加予定人数 : 3,000 名(予定)

(3) プログラム概要 : 詳細下記(予定)

日付	午前	昼	午後
6月4日 (木)	教育講演 シンポジウム 一般演題	ランチョンセミナー	会長講演、招待講演 総会・表彰式・受賞講演 ポスター発表 シンポジウム 一般演題、CPC イブニングセミナー
6月5日 (金)	特別講演 女性医師専門医育成・再 教育委員会企画 教育講演 シンポジウム 一般演題	ランチョンセミナー	特別講演 表彰式・受賞講演 ポスター発表 シンポジウム 一般演題、CPC イブニングセミナー
6月6日 (土)	特別講演 研修医・医学生セッション 教育講演 シンポジウム	ランチョンセミナー	特別講演 研究奨励賞受賞講演 市民公開講座 ポスター発表

	一般演題		シンポジウム 一般演題
--	------	--	----------------

(4)使用言語 日本語 (一部英語)

6. 会議の組織

会長 緒方 勤(浜松医科大学 小児科学教室)

プログラム委員 有馬 寛(名古屋大学 大学院医学系研究科 糖尿病・内分泌内科学)
柴田 洋孝(大分大学 医学部 内分泌代謝・膠原病・腎臓内科学講座)
笹野 公伸(東北大学大学院医学系研究科 病理診断学分野)
緒方 勤(浜松医科大学 小児科学教室)
山田 正信(群馬大学 大学院医学系研究科)
志村 浩己(福島県立医科大学 臨床検査医学講座)
小澤 一史(日本医科大学大学院医学研究科 解剖学・神経生物学分野)
市原 淳弘(東京女子医科大学 内分泌疾患総合医療センター高血圧・内分泌内科)
田島 敏広(自治医科大学 とちぎ子ども医療センター)
大須賀 穰(東京大学医学部 産婦人科)
岡本 高宏(東京女子医科大学 内分泌外科)
稲垣 暢也(京都大学大学院医学研究科 糖尿病・内分泌・栄養内科学)
道上 敏美(大阪府立母子保健総合医療センター 研究所 環境影響部門)
長谷川 奉延(慶應義塾大学 医学部 小児科)
西岡 宏(虎の門病院 間脳下垂体外科)
沖 隆(浜松医科大学 医学部 地域家庭医療学)
諸橋 憲一郎(九州大学 大学院医学研究院 分子生命系部門 性差生物学)

幹事 福岡 秀規 (神戸大学医学部附属病院)
宮下 和季 (慶應義塾大学医学部腎臓内分泌代謝内科)

7. お問い合わせ先

第93回日本内分泌学会学術総会 運営事務局
〒460-0008 名古屋市中区栄 3-32-20 朝日生命ビル
株式会社コンベンションリンクージ内
TEL:052-262-5070 FAX:052-262-5084 E-mail:jes2020@c-linkage.co.jp

共催セミナー 募集概要

- (1)会 期 : 2020年6月4日 (木) ~6月6日 (土)
- (2)会 場 : アクトシティ浜松
〒430-7790 静岡県浜松市中区板屋町 111-1
TEL : 053-451-1111 FAX:053-451-1123 <https://www.actcity.jp/>
- (3)会場設定 : ご希望・ご予約内容を申込書によりご提出いただき、主催者にて調整の上決定させていただきます。会場数に限りがあるため、ご希望に添えない場合もございます。あらかじめご了承ください。
- (4)会場仕様 : 機材・備品は学会で使用するものをそのままご利用いただけます。
※会場・日程の割当てなどは申込締切後、講演内容、演者の予定等を考慮し主催者にて決定いたしますので、ご一任願います。
- (5)申込方法 : 「共催セミナー申込書」にご記入の上、FAX またはメールにてお送りください。
- (6)申 込 先 : 第 93 回日本内分泌学会学術総会 運営事務局
〒460-0008 名古屋市中区栄 3-32-20 朝日生命ビル
株式会社コンベンションリンクージ内
TEL:052-262-5070 FAX:052-262-5084 E-mail:jes2020@c-linkage.co.jp
- (7)申込締切 : **2019年12月20日(金)**
- (8)支払い方法 : 申込み後、運営事務局より請求書を発行いたします。請求書発行日より1ヶ月以内に、請求書記載の指定口座へ共催費のお支払をお願いいたします。
※振込手数料はご負担ください。
※銀行発行の振込控をもって当方の領収書に代えさせていただきます。
※手形等によるお支払いはご遠慮ください。
- (9)取 消 : 申込書の提出後は、主催者が不可抗力と認めた場合以外、取消はできません。
- (10)共 催 費 :
※演者・座長の先生方のご講演料・謝礼等、貴社セミナーのポスター・チラシ等の印刷物の費用は共催費には含まれません。
※詳細は後日配布致します共催セミナー実施要項にてお知らせ致しますが、以下の費用は下記共催費に含まれておりません。お申込みされる場合は共催企業のオプション申込となります。本学会終了後、(株)コンベンションリンクージから費用を請求させていただきます。なお、オプション申込にてご発注いただいた項目につきましては、(株)コンベンションリンクージより全体進行管理手数料として15%をご請求いたします。

1. 食事代：参加者用弁当（お茶込み）、演者・座長打合せ食事等
2. 看板・表示物：会場表示看板、氏名掲示（演者・座長）等
3. 追加機材：収録、控室の機材・備品等
4. 運営要員

※その他詳細に関しましては申込締切後、株式会社コンベンションリンクージよりご案内いたします。

※座長・演者の候補を選出されましたら、ご本人に打診される前に、必ず事務局にご連絡ください。

※演者の先生には、抄録のご執筆を後日、貴社経由でお願いいたします。

【日時・会場】

	時間(予定)	セッション	会場	席数(予定)	共催費(税込)
6月4日 (木)	12:30～13:20	ランチョンセミナー1	中ホール	350席	¥1,650,000
	12:30～13:20	ランチョンセミナー2	41 会議室	324席	¥1,650,000
	12:30～13:20	ランチョンセミナー3	43 会議室	116席	¥1,430,000
	12:30～13:20	ランチョンセミナー4	44 会議室	75席	¥1,430,000
	12:30～13:20	ランチョンセミナー5	平安Ⅰ	210席	¥1,650,000
	12:30～13:20	ランチョンセミナー6	平安Ⅲ	210席	¥1,650,000
	12:30～13:20	ランチョンセミナー7	チェルシーⅠ	204席	¥1,650,000
	12:30～13:20	ランチョンセミナー8	チェルシーⅡ	204席	¥1,650,000
	12:30～13:20	ランチョンセミナー9	メイフェア	87席	¥1,430,000
6月5日 (金)	7:50～8:40	モーニングセミナー1	平安Ⅲ	210席	¥550,000
	7:50～8:40	モーニングセミナー2	チェルシーⅠ	204席	¥550,000
	7:50～8:40	モーニングセミナー3	チェルシーⅡ	204席	¥550,000
	12:10～13:00	ランチョンセミナー10	中ホール	350席	¥1,650,000
	12:10～13:00	ランチョンセミナー11	41 会議室	324席	¥1,650,000
	12:10～13:00	ランチョンセミナー12	43 会議室	116席	¥1,430,000
	12:10～13:00	ランチョンセミナー13	44 会議室	75席	¥1,430,000
	12:10～13:00	ランチョンセミナー14	平安Ⅰ	210席	¥1,650,000
	12:10～13:00	ランチョンセミナー15	平安Ⅲ	210席	¥1,650,000
	12:10～13:00	ランチョンセミナー16	チェルシーⅠ	204席	¥1,650,000
	12:10～13:00	ランチョンセミナー17	チェルシーⅡ	204席	¥1,650,000
12:10～13:00	ランチョンセミナー18	メイフェア	87席	¥1,430,000	

	時間(予定)	セッション	会場	席数(予定)	共催費(税込)
6月6日 (土)	12:00~12:50	ランチョンセミナー19	中ホール	350席	¥1,650,000
	12:00~12:50	ランチョンセミナー20	41 会議室	324席	¥1,650,000
	12:00~12:50	ランチョンセミナー21	43 会議室	116席	¥1,430,000
	12:00~12:50	ランチョンセミナー22	44 会議室	75席	¥1,430,000
	12:00~12:50	ランチョンセミナー23	平安 I	210席	¥1,650,000
	12:00~12:50	ランチョンセミナー24	平安 III	210席	¥1,650,000
	12:00~12:50	ランチョンセミナー25	チェルシーI	204席	¥1,650,000
	12:00~12:50	ランチョンセミナー26	チェルシーII	204席	¥1,650,000
	12:00~12:50	ランチョンセミナー27	メイフェア	87席	¥1,430,000

(11)振込先:

銀行名: 遠州信用金庫

支店名: 半田支店 (支店コード: 025)

口座番号: 普通 0134471

口座名義: 第93回日本内分泌学会学術総会 大会長 緒方勤

口座カナ: タ`イユウジ`ユウシンカイ ニホンナイブ`ンビ`ツカ`ツカイ`クジ`ユツウカイ タイイヨウ カ`タツム

企業展示 出展募集概要

1. 会期(予定) 【展示搬入・設営予定日時】 2020年6月3日(水) 午後～
【展示実施予定日時】 2020年6月4日(木) 8:00～17:00
6月5日(金) 8:00～17:00
6月6日(土) 8:00～15:00
【展示搬出・撤去予定日時】 2020年6月6日(土) 17:00～
2. 開催会場 アクトシティ浜松
3. 出展資格 学会及び展示会の趣旨をご理解いただける
医療関連の機器・薬品・試薬、書籍などを製造又は取り扱う企業・団体

4. 小間料金・仕様

タイプA: 基礎小間 275,000円/1小間(税込)

※1小間を単位として何小間でもお申し込みいただけます。

出展料に含まれるもの

・基礎小間: 間口1,800mm・奥行600mm・高さ2,100mm

・蛍光灯: 40W×1灯

・社名板: 200mm×900mm(文字のみ・全角・スミ1色)×1枚

・希望により机(幅1,800mm・奥行600mm・クロス付き)×1本

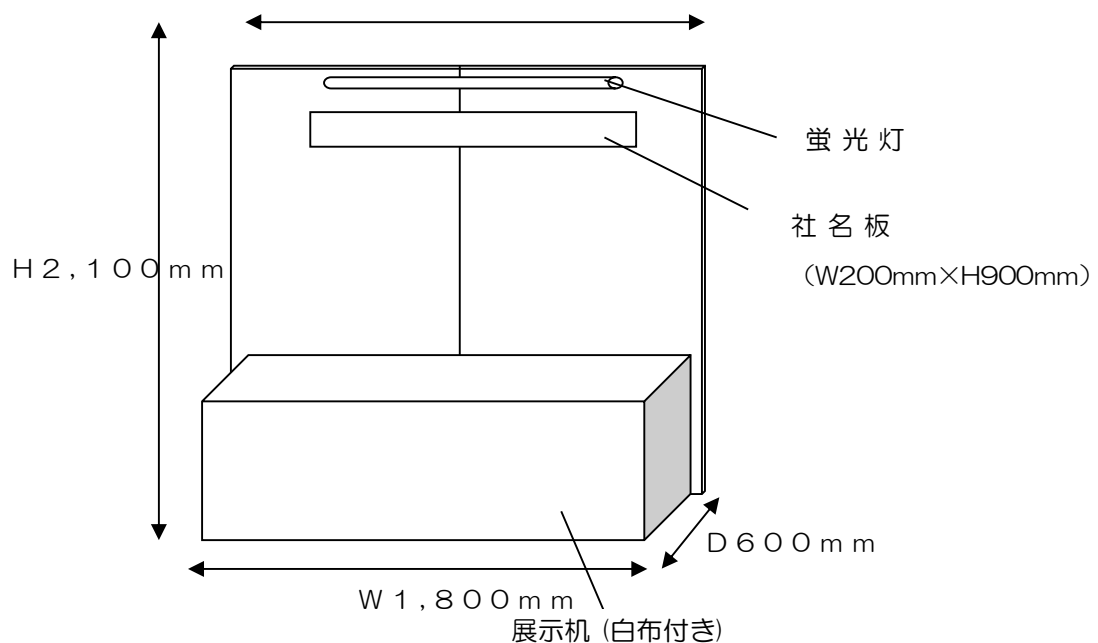
・展示期間中及び設営・撤去時のスペース使用料

下記については、別途運営事務局へお問合せください。

※ 社名板にロゴ掲載をご希望の場合は、別途料金となります。

※ 電気、コンセントが必要な場合は、別途料金となります。

小間イメージ(予定)



タイプB: スペース 198,000円/1スペースあたり(税込) 1,800mm×600mm

5. 募集企業数 15社程度
6. 申込方法 別紙「企業展示 出展申込書」に必要事項をご記入の上、FAX または郵送にて運営事務局までお送りください。
お申込み内容を確認後、追って請求書をお送りいたします。
7. 申込締切 **2020年2月7日(金)**
※予定小間数に達した場合は、期限前でも申込みを締め切ることもありますので、お早めにお申込みください。
※展示物等本展示会の主旨にそぐわない場合、出展をお断りすることもあります。
8. 出展料支払方法 出展者は請求書受領後、請求書発行日より1ヶ月以内に総小間料を請求書記載の口座へお振込みください。
2020年2月28日(金)までにご入金がない場合は、出展を取消とさせていただきますのでご注意ください。
※金融機関発行の振込控をもって、領収書にかえさせていただきます。
※振込手数料は出展者にてご負担ください。
※手形等によるお支払いはご遠慮ください。
9. 出展申込解除 1) 申込書提出後の取消しは、原則として受けかねます。ただし、やむを得ない理由で出展の取消を希望される場合は文書にて事情を説明し、主催者の承認を受けてください。
2) 出展を取消された場合、下記の規定に基づきキャンセル料を申し受けます。
- | |
|---------------------------|
| 2019年11月15日(金)までキャンセル料なし |
| 2019年12月13日(金)まで出展小間料の20% |
| 2020年1月10日(金)まで出展小間料の50% |
| 2020年2月8日(土)以降 出展小間料全額 |
10. 小間の割当て 1) 小間の割当ては出展物の種類、小間数・小間構成・実演の有無などを考慮し、申込締切後に主催者が決定し、各出展者へ通知いたします。
出展者はこの割当てに対する異議申立てはできませんのでご了承ください。
2) 出展者が主催者の承諾なく、小間の全部または一部の譲渡・交換を行うことはご遠慮ください。
11. 注意事項 1) 薬事法未承認品については展示会担当にお問い合わせ下さい。
2) 外国出展物：
展示場は保税展示場にはしません。海外からの出展物は、国内貨物として出展するか、またはATAカルネの制度をご利用下さい。詳細は展示会担当にお問い合わせ下さい。
3) 出展物の販売の禁止：
会期中、現金と引き換えに出展物を引き渡すことは禁止します。但し、当方の認めたものは、限定的に許可する場合があります。

4) 会場の管理:

会場及び出展物の保全については、最善の保護と管理にあたりますが、天災その他の不可効力により、事故、盗難、紛失、及び小間内における人的災害の発生については責任を負いません。

※展示物等が本展示会の主旨にそぐわない場合、出展をお断りすることもございます。

※各出展物の管理は出展者が責任を負うものとし、盗難・紛失・損傷等について主催者は補償を含めた一切の責任を負いかねますので、ご了承ください。

※オプション申込にてご発注いただいた項目につきましては、(株)コンベンションリンクージより全体進行管理手数料として15%をご請求いたします。

12. 申込書送付先

第93回日本内分泌学会学術総会 運営事務局

〒460-0008 名古屋市中区栄3-32-20 朝日生命ビル

株式会社コンベンションリンクージ内

TEL:052-262-5070 FAX:052-262-5084 E-mail:jes2020@c-linkage.co.jp

書籍展示出展募集要項

1. 出展料・小間仕様

出展料(税込)	小間仕様
33,000 円	机 1 本(1800mm×600mm) ※会場の状況により、仕様変更の場合がありますので予めご了承ください。 ※詳細については、決定次第ご連絡申し上げます。 ※社名板、白布、延長コード等は各出展社にてご用意ください。 (有償にて事務局手配も可能です) ※ 電気、コンセントが必要な場合は、別途料金となります。

2. 出展申込

別紙の申込書に必要事項をご記入の上、FAX にて運営事務局宛にお送りください。

※出展内容が本学会の趣旨にそぐわないと判断した場合は出展をお断りすることがあります。

3. 申込締切

2020年2月7日(金)

4. 出展料のお支払い

出展申込書受領後、運営事務局より請求書をお送りさせていただきます。請求書発行日より1ヶ月以内に出展料を所定の口座にお振込みください。

5. 小間の割当て

- 1)小間位置の決定は出展物の種類、小間数、小間構成、実演の有無などを考慮し、主催者が決定し、各出展者へ通知いたします。出展者はこの割当に対する異議申立てはできませんのでご了承ください。
- 2)出展者が主催者の承諾なく小間の全部あるいは一部を譲渡・交換することはできません。

6. 変更・中止

- 1)主催者は不可抗力またはやむを得ない事情により、会期・開催時間などを変更、または開催を中止する場合があります。
- 2)中止の場合、出展料は返金いたしますが、それまでに要した主催者側の費用は、申込小間数に応じて出展者に分担していただきます。なお、出展者側でそれまでに要した費用は、各社のご負担となりますのでご了承ください。

7. 搬入出スケジュール

搬入・搬出、展示は後日配布いたします出展者マニュアルにてお知らせいたします。

8. 禁止事項

下記の項目に抵触する事項を禁止いたします。

- 1)消防法、建築法、その他関係法令、会場規定により禁止されている項目に抵触する行為。

2)小間外での展示活動、参加者、他の出展者に対して危険または迷惑をかける行為。

3)本学会総会、展示会の品位を下げるような行為。

9. 出展物の管理および事故

1)各出展物の管理は出展者が責任を負うものとし、盗難・紛失・損害等について、主催者は補償を含めた一切の責任を負いかねます。各社にて保険に加入する等の措置をお取りください。

2)出展者の行為により事故が発生した場合は、当該出展者の責任において解決するものとし、主催者はこれに対し一切の責任を負いません。

10. 申し込み・問い合わせ先

第93回日本内分泌学会学術総会 運営事務局

〒460-0008 名古屋市中区栄 3-32-20 朝日生命ビル

株式会社コンベンションリンクージ内

TEL:052-262-5070 FAX:052-262-5084 E-mail:jes2020@c-linkage.co.jp

広告掲載 募集概要

1. 媒体名 第 93 回日本内分泌学会学術総会 ポケットプログラム
2. 発行部数 3000 部
3. 発行予定日 2020 年 6 月上旬(当日配布)
4. 配布先 日本内分泌学会会員および参加者
5. 版型 A5 (予定)
6. 媒体制作費用 3,400,000 円(予定)
7. 広告料総額 2,530,000 円(予定)
8. 掲載依頼社数 約 23 社
9. 広告掲載料・募集枠数

種類	タイプ	金額 (税込)	募集枠数
表 2 (オモテ表紙裏)	カラー 1 頁	275,000 円	1
表 3 (裏表紙ウラ)	カラー 1 頁	275,000 円	1
表 4 (裏表紙)	カラー 1 頁	330,000 円	1
後付 1 頁	モノクロ 1 頁	110,000 円	10
後付 1/2 頁	モノクロ 1/2 頁	55,000 円	10

◆作成費用明細 ¥2,530,000 (印刷費¥1,500,000 編集・版下校正費¥630,000 製本費等¥400,000)

※ 掲載位置の指定はできませんので、予めご了承ください。

※ 募集は先着順とさせていただきます。

10. 申込方法

別紙「広告掲載申込書」に必要事項をご記入の上、FAX または郵送にて運営事務局までお送りください。お申込み内容を確認後、追って請求書をお送りいたします。記載の振込口座へお振り込みください。入金確認をもって、正式な申込みとさせていただきます。

11. 申込締切 **2020 年 2 月 7 日 (金)**
12. 原稿締切 **2020 年 2 月 7 日 (金)**
13. 広告原稿 完全版下データを CD-R または紙焼きにて、下記運営事務局までお送りください。データは A5 版(1/2 頁の場合 A6 版横長)とし、EPS データ (Illustrator、Photoshop も可) で入稿ください。なお、フォント崩れを防ぐため、文字は必ずアウトライン化をお願いいたします。
14. 申込書・原稿送付先 第 93 回日本内分泌学会学術総会 運営事務局
〒460-0008 名古屋市中区栄 3-32-20 朝日生命ビル
株式会社コンベンションリンケージ内
TEL:052-262-5070 FAX:052-262-5084 E-mail:jes2020@c-linkage.co.jp

バナー広告 募集要項

(1) 広告媒体名 : 第93回日本内分泌学会学術総会
ホームページ (<http://www.c-linkage.co.jp/jes2020/>)

(2) 掲載料及び募集数 :

掲載料 (税込)	募集口数
¥55,000	3社程度

※掲載箇所につきましてはご一任ください

(3) 掲載期間 : データ及びご入金確認後～学会終了時 (予定)

(4) 広告仕様 : バナー広告データは貴社でご準備ください。
データは下記運営事務局までE-mailにて送付ください。
・サイズ : 横 138 × 縦 48 pixel
・形式 : GIF (アニメ可)、JPEG
・容量 : 20KB 程

(5) 申込方法 : 「バナー広告申込書」にご記入の上、FAXまたはメールにてお申込みください。

(6) 申込締切 : 2020年2月7日(金)

(7) 申込、データ送付先 : 第93回日本内分泌学会学術総会 運営事務局
〒460-0008 名古屋市中区栄3-32-20 朝日生命ビル
株式会社コンベンションリンクージ内
TEL:052-262-5070 FAX:052-262-5084 E-mail:jes2020@c-linkage.co.jp

(8) 支払い方法 : 申込み後、運営事務局より請求書を発行いたします。請求書発行日より1ヶ月以内に、請求書記載の指定口座へ共催費のお支払をお願いいたします。
※振込手数料はご負担ください。
※銀行発行の振込控をもって当方の領収書に代えさせていただきます。
※手形等によるお支払いはご遠慮ください。

