

日本精神障害者リハビリテーション学会 第33回京都大会 開催趣意書・募集要項

共催セミナー（ランチョンセミナー）

企業展示・書籍展示

プログラム集・抄録集広告

ホームページバナー広告

映像広告

寄附金

会期

2026年12月19日（土）～20日（日）

会場

京都大学（百周年時計台記念館・国際科学イノベーション棟・総合研究8号館）

（〒606-8317 京都府京都市左京区吉田本町36）

大会長

千葉 理恵

（京都大学大学院 医学研究科 人間健康科学系専攻 精神保健看護学分野 教授）

ご挨拶

謹啓

時下、皆様におかれましては益々ご清祥のこととお慶び申し上げます。平素は当学会の事業に格別のご高配を賜り厚く御礼申し上げます。

このたび、日本精神障害者リハビリテーション学会 第33回京都大会を、2026年12月19日（土）・12月20日（日）の2日間を会期として京都大学にて開催する運びとなり、鋭意準備を進めております。

日本精神障害者リハビリテーション学会は、精神障害をもつ人々のリハビリテーションに関する新たなエビデンスを共有し、実践の質を高めることを目的として設立された学会です。大会は、様々な専門分野の支援者・研究者をはじめ、精神疾患をおもちの多くの当事者やその家族の参加も得て開催されていることが特徴です。

近年、精神疾患をもつ人々の数は世界的にも国内においても増加しており、よりよい精神保健医療福祉サービスをどのように実現していくかは、ますます重要な課題になっています。京都大会は、テーマを「語りあい、つながりあい、共に生きる ーリカバリーの新しい風を京都からー」としました。このテーマには、大会での対話や地域社会との協働を通して、人と人とのつながりや、知識・経験の共有、これからの精神科リハビリテーションの輪を広げていくという思いを込めています。今大会では、国際的・学際的な視点からこの分野の最先端の知見を得ることのできる、海外招待講演・パネルディスカッション、教育講演、公開講座、シンポジウムなどの企画や、当事者や家族の方々との交流を通してその経験から学ぶことのできる企画など、多彩なプログラムを準備しています。2025年の札幌大会に続く京都大会が、様々な職種・立場の参加者の皆様と活発に議論できる大会となり、今後の精神保健医療福祉分野の進展のための、意義深い次の一歩となることを願っています。

貴社におかれましては、諸経費ご多難の折、誠に恐縮ではございますが、以上の趣旨をご理解いただき、今後のさらなる精神保健医療福祉・リハビリテーションの発展のために、何卒格段のご高配・ご支援を賜りたくお願い申し上げます。

未筆ながら、貴社の今後益々のご発展と関係各位のご活躍をお祈り申し上げます。

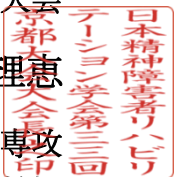
謹白

2026年1月吉日

日本精神障害者リハビリテーション学会 第33回京都大会

大会長 千葉 理恵

京都大学大学院 医学研究科 人間健康科学系専攻
精神保健看護学分野 教授



開催概要

- 1.大会名 日本精神障害者リハビリテーション学会 第33回京都大会
- 2.テーマ 語りあい、つながりあい、共に生きる ―リカバリーの新しい風を京都から―
- 3.大会長 千葉 理恵（京都大学大学院 医学研究科 人間健康科学系専攻 精神保健看護学分野 教授）
- 4.会 期 2026年12月19日（土）～20日（日）
- 5.会 場 京都大学（百周年時計台記念館・国際科学イノベーション棟・総合研究8号館）
〒606-8317 京都府京都市左京区吉田本町36
- 6.参加者数 約950名（招待含む）
精神保健医療福祉分野・関連分野の専門職者（医師、看護師、保健師、作業療法士、心理士、精神保健福祉士、社会福祉士等）、当事者、家族、学生など
- 7.主な内容（予定） 海外招待講演・パネルディスカッション、教育講演、公開講座、
大会シンポジウム、学会シンポジウム、
心理教育・家族教室ネットワーク協賛シンポジウム、
SST普及協会協賛シンポジウム、研修セミナー、ランチョンセミナー、
野中賞・IPPO賞授賞式・講演、優秀演題賞選考セッション、
口演発表、ポスター発表、自主企画、優秀演題賞表彰式、企業展示・書籍展示、
福祉事業所出店、懇親会、他（予定）
- 8.直近の開催実績 第32回札幌大会：2025年10月25日（土）～26日（日）
大会長：池田望（札幌医科大学 保健医療学部 教授）
第31回東京大会：2024年12月14日（土）～15日（日）
大会長：肥田裕久（医療法人社団宙麦会 ひだクリニック 理事長）
第30回岡山大会：2023年12月2日（土）～3日（日）
大会長：山田了士（岡山県精神科医療センター 副理事長）
- 9.事務局組織 日本精神障害者リハビリテーション学会 第33回京都大会 大会事務局
1) 大会事務局 京都大学大学院医学研究科 人間健康科学系専攻 精神保健看護学分野
〒606-8507 京都市左京区聖護院川原町53
E-mail：japr33kyoto@gmail.com
2) 運営事務局 日本精神障害者リハビリテーション学会 第33回京都大会 運営事務局
株式会社コンベンションリンケージ
〒604-8162 京都市中京区烏丸通り六角下る七観音町634
E-mail：japr33@c-linkage.co.jp
TEL：075-231-6357 FAX：075-231-6354
- 10.ホームページ <https://www.c-linkage.co.jp/japr33/>

11.企画委員会委員

大会長	千葉 理恵	京都大学大学院 医学研究科 人間健康科学系専攻 精神保健看護学分野 教授
副大会長	村井 俊哉	京都大学大学院 医学研究科 脳病態生理学講座 精神医学分野
プログラム委員長	稲富 宏之	京都大学大学院 医学研究科 人間健康科学系専攻 脳機能リハビリテーション学分野
顧問	山下 俊幸	京都府立洛南病院
実行委員長	三井 督子	京都大学大学院医学研究科 人間健康科学系専攻 精神保健看護学分野・ 京都大学医学部附属病院
副実行委員長	小方 智広	京都大学大学院医学研究科 人間健康科学系専攻 脳機能リハビリテーション学分野
委員	赤岩 綾	(公社) 京都精神保健福祉推進家族会連合会・(一社) まめの会
	和泉 亮	フクシのみらいデザイン研究所
	市川 寿子	京都大学 業務支援室
	榎原 節子	NPO 法人 京都マック
	梶原 友美	武庫川女子大学 看護学部
	彼谷 哲志	NPO 法人 あすなろ・三田市障害者総合相談窓口きいてネット
	桐原 尚之	京都ユーザーネットワーク・全国「精神病」者集団
	熊谷 真由美	京都大学 業務支援室
	国士 無双	栄仁会 生活訓練いろは・相談支援事業所おうばく
	佐藤 純	Cafs きょうと・(一社) ジャパンファミリーワークプロジェクト (公社) 京都精神保健福祉推進家族会連合会
	佐拔 洋平	株式会社アビシヤス あい相談支援センター
	樽谷 精一郎	特定医療法人 大阪精神医学研究所 新阿武山病院
	n a k a	栄仁会 生活訓練いろは・相談支援事業所おうばく
	濱野 康子	京都大学 業務支援室
	林 佑太	神戸大学大学院 保健学研究科
	平井 登威	NPO 法人 CoCoTELI
	平山 聡	京都大学 業務支援室
	廣田 美里	神戸大学大学院 保健学研究科
	船越 明子	神戸市看護大学 看護学部
	山崎 理恵	栄仁会 生活訓練いろは・相談支援事業所おうばく

(2026年1月現在、敬称略)

12.所要経費概要

【収入の部】

項目	単価	数量	金額
1 参加費			7,250,000
(1) 事前参加登録		600	4,200,000
学会会員	8,000	200	1,600,000
一般(非会員)	10,000	200	2,000,000
当事者・家族	3,000	200	600,000
(2) 当日参加登録		350	2,450,000
学会会員	9,000	50	450,000
一般(非会員)	11,000	150	1,650,000
当事者・家族	3,000	100	300,000
学生(大学院生を除く)	1,000	50	50,000
(3) 懇親会	7,500	80	600,000
2 諸収入			6,314,000
(1) 学会補助金			700,000
(1) 共催セミナー			2,200,000
NSホール(252席)	550,000	2	1,100,000
講義室2(126席)	330,000	2	660,000
講義室3(72席)	220,000	2	440,000
(2) 企業/書籍展示			858,000
基礎小間	99,000	8	792,000
書籍展示	22,000	3	66,000
(3) 広告掲載料			1,056,000
プログラム集・抄録集 表紙裏(PDF2頁目・カラー)	99,000	1	99,000
プログラム集・抄録集 裏表紙(PDF3頁目・カラー)	99,000	1	99,000
プログラム集・抄録集 後付1頁(カラー)	66,000	3	198,000
プログラム集・抄録集 後付1/2頁(A5横・カラー)	55,000	6	330,000
ホームページバナー広告掲載料	33,000	6	198,000
映像広告放映料	33,000	4	132,000
(6) 寄付金			200,000
(7) 行政補助金			1,300,000
収入合計			13,564,000

【支出の部】

項目	金額
1 事前準備費	3,431,900
(1) 事務局人件費	1,700,000
(2) 一般準備経費	55,000
(3) 協賛関係費	200,000
(4) 広報関係費	538,000
(5) 参加登録関係費	678,900
(6) 演題関係費	60,000
(7) 通信運搬費	200,000
2 印刷・制作費	1,550,000
(1) 事前準備費	1,120,000
(2) 当日準備費	430,000
3 当日運営費	6,740,000
(1) 会場関連費	1,750,000
(2) 当日運営人件費	1,100,000
(3) 映像関連機材費	1,500,000
(4) 看板・展示・備品(クローク等)関連費	1,980,000
(5) 会議用備品費	210,000
(6) 運営交通・宿泊関係費	200,000
4 料飲費・宿泊費・交通費・招聘費	566,822
(1) 関連行事費・料飲費	350,000
(2) 交通費・宿泊費・招聘費	216,822
5 全体進行管理費	1,275,278
支出合計	13,564,000

※2026年1月現在、消費税は10%にて計上

13.募集要項

- ・共催セミナー（ランチョンセミナー）
- ・企業展示・書籍展示
- ・プログラム集・抄録集広告
- ・ホームページバナー広告
- ・映像広告
- ・寄附金

14.透明性ガイドラインに基づく学会協賛費用の開示について

本大会は、日本製薬工業協会が示す「企業活動と医療機関等の関係の透明性ガイドライン」に基づき「加盟企業と医療機関及び医療関係者との関係の透明性に関する指針」に従い、協賛金に関する「学会大会名」とその「金額」を、協賛企業のウェブサイト上に公開することに同意します。なお、別途同意書への押印・サインは控えさせていただきますので予めご了承のほどお願いいたします。

15.変更・中止

主催者は、不測の事態ややむを得ない事情により、開催期間および開催時間等を変更、または開催を中止する場合があります。自然災害、火災、疫病、戦争、テロ、輸送機関の運行障害、停電、ネットワーク設備の損壊、行政機関の指示・命令・規制など、主催者の責めによらない事由により、主催者が催事開催を制限・停止することとした場合、催事に関する申込み料金の一部または全部を返金しない場合があります。

16.お問合せ先

(1) 申込に関するお問合せ

日本精神障害者リハビリテーション学会 第33回京都大会 大会事務局
京都大学大学院医学研究科 人間健康科学系専攻 精神保健看護学分野
〒606-8507 京都市左京区聖護院川原町 53
E-mail : japr33kyoto@gmail.com

(2) 請求書の発行・当日運営に関するお問合せ

日本精神障害者リハビリテーション学会 第33回京都大会 運営事務局
株式会社コンベンションリンクージ内
〒604-8162 京都市中京区烏丸通り六角下る七観音町 634
E-mail : japr33@c-linkage.co.jp
TEL : 075-231-6357 FAX : 075-231-6354

共催セミナー（ランチョンセミナー）募集要項

1.日時

2026年12月19日（土）12:25～13:25／2026年12月20日（日）12:00～13:00

2.会場

京都大学 総合研究 8 号館 NS ホール、講義室 2、講義室 3

3.共催セミナー開催形式・共催費一覧

開催日	会場	設定席数 (食事提供数)	募集枠	共催費（税込）
12月19日（土）	NSホール	252席（250食）	1枠	550,000円
	講義室2	126席（120食）	1枠	330,000円
	講義室3	72席（70食）	1枠	220,000円
12月20日（日）	NSホール	252席（250食）	1枠	550,000円
	講義室2	126席（120食）	1枠	330,000円
	講義室3	72席（70食）	1枠	220,000円

※消費税は10%で計上

- ・複数企業での共同開催も可能です。
- ・状況により、開催時間、会場、設定席数（食事提供数）を変更する場合があります。

4.プログラム編成

セミナーのテーマ、内容、座長・演者につきましては、貴社のご意向をおうかがいし、ご相談の上で決定いたします。調整をお願いすることもございますので予めご了承ください。ご希望のセミナーのテーマ等がありましたら、申込みフォームにご入力ください。

5.申込み・開催日・会場の決定

申込みは先着順とさせていただきます。開催日・会場は申込みフォームの開催希望欄を参考にした上で、最終決定は大会長に一任とさせていただきますので、予めご了承ください。

6.共催特典

共催企業様には、プログラム集・抄録集（PDF）、大会参加証（招待）2枚を進呈いたします。

7.共催の諸経費

共催費には、以下の項目が含まれます。

項目	数量
会場附帯設備・備品（机、椅子、音響、照明）	1式
Windows PC・PC周辺機器、レーザーポインター、マウス	1式
スクリーン、プロジェクター	各1台

項目	数量
マイク	1式
プログラム集・抄録集への企業名および企画内容掲載	1式

以下の費用は、共催費に含まれておりません。かかった経費については、本大会終了後、運営事務局から費用を請求させていただきます。

- ・参加者用弁当（お茶付）／軽食・飲料、手配手数料
※会場規定により、参加者用弁当（お茶付）は主催者にて一括手配いたします。メニューならびに金額は事務局に一任ください。
- ・座長、演者の交通費・宿泊費・謝金
- ・座長、演者の飲食費用
- ・看板、氏名掲示など制作物、フライヤー等の広報印刷物
- ・録画、録音
- ・学会基本仕様以外の設備・追加機材
- ・セミナー運営スタッフ

8.広報

フライヤーやポスターなどのご作成につきましては、貴社裁量でお願いいたします。作成する場合、開催会場・日時等の基本情報を主催者にて確認いたしますので、ご印刷前に原稿データを必ず運営事務局（E-mail：japr33@c-linkage.co.jp）までご提出ください。

ご送付の際は、メール本文中に、学会名・貴社名・ご担当者名・申込み内容を明記ください。

・標記例

共催：日本精神障害者リハビリテーション学会 第33回京都大会／〇〇株式会社

・チラシ原稿提出期限

2026年10月16日（金）

9.申込期限

2026年7月31日（金）

※募集枠に達した場合には早期に締め切ります。

※申込後は、不可効力と判断できる事由以外のお取消しはできませんので、予めご了承ください。

10.申込方法

上記内容をご確認いただき、申込みフォーム（<https://forms.gle/MoXWTutKoE1XBFtj8>）よりお申込みください。お申込み完了後、大会事務局より内容確認のメールをお送りいたします。1週間経っても連絡がない場合は、大会事務局までお問い合わせください。

11.支払方法

共催セミナーの開催枠決定後、大会事務局より請求書をお送りします。到着から1ヵ月以内に指定口座にお振込みください。銀行発行の振込控をもって、当方の領収書に代えさせていただきます。振

込手数料は貴社にてご負担ください。小切手等の受領はいたしかねますので、銀行振込によりお支払いください。

＜振込口座＞

銀行名：京都銀行（金融機関コード 0158）

店名：聖護院支店（店番 130）

科目：普通預金

口座番号：1083477

口座名義：日本精神障害者リハビリテーション学会 第33回京都大会

口座カナ：ニホンセイシンショウカ イヤリヘリテーションカ ヲカイダ イソジ ユウカンカイヨウトタイ

12.お問合せ先

(1) 申込・セミナーテーマ等に関するお問合せ

日本精神障害者リハビリテーション学会 第33回京都大会 大会事務局
京都大学大学院医学研究科 人間健康科学系専攻 精神保健看護学分野
〒606-8507 京都市左京区聖護院川原町 53

E-mail : japr33kyoto@gmail.com

(2) 請求書発行・当日運営（セミナーチラシ・オプション申込等）に関するお問合せ

日本精神障害者リハビリテーション学会 第33回京都大会 運営事務局
株式会社コンベンションリンケージ内

〒604-8162 京都市中京区烏丸通り六角下る七観音町 634

E-mail : japr33@c-linkage.co.jp

TEL : 075-231-6357 FAX : 075-231-6354

企業展示・書籍展示 募集要項

1. スケジュール

- [搬入・設置] 2026年12月18日(金) 夕方
- [出展期間] 2026年12月19日(土)～20日(日)
- [搬出・撤去] 2026年12月20日(日) 夕方

2. 会場

京都大学 百周年時計台記念館 2階 国際交流ホール

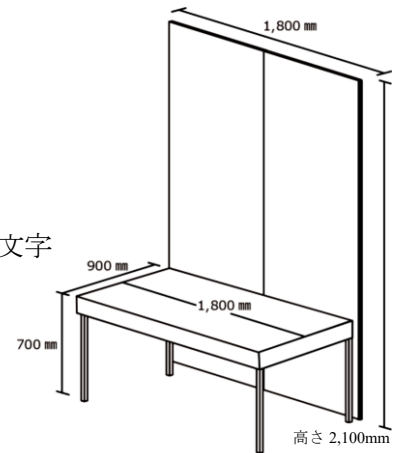
3. 出展対象

医療機器、検査機器、医薬品、医療情報機器、書籍、他

4. 規格

【企業展示】

- 1小間=間口 1800mm×奥行 900mm×高さ 2100mm
 - システムパネル (W1800mm×H2100mm)
 - 展示台 (W1800mm×D900mm×H700mm)
 - 社名板 (W900mm×H200mm) 統一書体：ゴシック体 白ベース、黒文字
 - コンセント AC100V
- 以上の仕様は出展料金に含まれ、事務局で設置いたします。
その他の小間内装飾は、出展者が行ってください。



【書籍展示】

- 長机 1本=間口 1800mm×奥行 450mm
- 1本より複数の本数の申込みを受け付けます。
- 展示場所に限りがございますので、希望数のご希望に添えない場合はご了承ください。

5. 電源の使用、および特別装飾展示ブース

基礎電源以外の電源が必要となる場合、特殊配線、特殊なレイアウト、特殊設備など特別な使用を希望される場合、展示品の搬入搬出作業を委託される場合等には、別途費用を負担していただくことになります。なお、会場の都合で対応できない仕様もございますので、あらかじめご相談ください。

6. 共催特典

基礎小間にて申しいただきました企業様には、プログラム集・抄録集 (PDF)、大会参加証 (招待) 2枚を進呈いたします。

7. 出展費

種類	単位	規格	募集数	出展費 (税込)
基礎小間	1小間	W1800mm×D900mm×H2100mm	8	99,000円

種類	単位	規格	募集数	出展費（税込）
書籍展示	長机 1 本	W1800mm×D450mm	3	22,000 円

※消費税は 10%で計上

8.出展規約

・展示小間配置の決定

出展申込みの締め切り後、申込日、小間数、出展内容を考慮の上、2026年10月頃に出展者に通知いたします。配置につきましては大会事務局にご一任ください。

・出展物

出展物は、大会事務局の認めた物といたします。国内未承認品の展示はできません。

可燃物、危険物への施設内への持込は火災予防条例の規定により一切禁止します。

・出展物の管理

各出展物の管理は出展者が責任を持つものとして、展示期間中の展示物の盗難、火災、損傷等、不可抗力による出展物の損害に対して、主催者および大会事務局、施設関係者は補償等の責任を一切負いかねますので、ご了承ください。

・会場・会期・搬入出日時の変更

やむを得ない事情により会場、会期及び搬入出日時を変更する場合がございます。この変更を理由として出展申込みを取り消すことはできません。また、これによって生じた損害は補償いたしません。

9.申込期限

2026年8月31日（月）

※募集枠に達した場合には早期に締め切ります。

※お申込後は、不可効力と判断できる事由以外でのお取消しはできません。

10.申込方法

上記内容をご確認いただき、下記の申込みフォームよりお申込みください。お申込み完了後、大会事務局より内容確認のメールをお送りいたします。1週間経っても連絡がない場合は、大会事務局にお問い合わせください。

企業展示：<https://forms.gle/RFFwinXVhUUe14Qd9>

書籍展示：<https://forms.gle/hWge3YaiiCaDtYn36>

11.支払方法

申込締切後、大会事務局より請求書をお送りします。到着から1ヵ月以内に指定口座にお振込みください。銀行発行の振込控をもって、当方の領収書に代えさせていただきます。振込手数料は貴社にてご負担ください。小切手等の受領はいたしかねますので、銀行振込によりお支払いください。

<<振込口座>>

銀行名：京都銀行（金融機関コード 0158）

店名：聖護院支店（店番 130）

科目：普通預金

口座番号：1083477

口座名義：日本精神障害者リハビリテーション学会 第33回京都大会

口座カナ：ニホンセイシヨウカ イヤリヒテションカ ツカイダ イソジ ユウカンカイヨウトタイ

12.お問合せ先

(1) 申込・小間位置に関するお問合せ

日本精神障害者リハビリテーション学会 第33回京都大会 大会事務局
京都大学大学院医学研究科 人間健康科学系専攻 精神保健看護学分野
〒606-8507 京都市左京区聖護院川原町 53

E-mail：japr33kyoto@gmail.com

(2) 請求書の発行・当日運営（出展要領等）に関するお問合せ

日本精神障害者リハビリテーション学会 第33回京都大会 運営事務局
株式会社コンベンションリンケージ内

〒604-8162 京都市中京区烏丸通り六角下る七観音町 634

E-mail：japr33@c-linkage.co.jp

TEL：075-231-6357 FAX：075-231-6354

プログラム集・抄録集広告 募集要項

1.制作概要

- ・ 閲覧数 プログラム集：3,000 ダウンロード想定（PDF）
抄録集：900 ダウンロード想定（PDF）
- ・ 版型 プログラム集：B5 版
抄録集：A4 版
- ・ 配布対象 プログラム集：会員、参加者、大会関係者、ホームページ閲覧者
抄録集：参加者、大会関係者
- ・ 媒体製作費：約 1,100,000 円（編集、版下製作費）
- ・ 広告料総額：726,000 円

2. 広告掲載料

種類（プログラム集・抄録集）	募集枠	掲載料金（税込）	広告掲載料総額
2 頁目・1 頁サイズ（カラー）	1 枠	99,000 円	99,000 円
3 頁目・1 頁サイズ（カラー）	1 枠	99,000 円	99,000 円
後付・1 頁サイズ（カラー）	3 枠	66,000 円	198,000 円
後付・1/2 頁サイズ（A5 横・カラー）	6 枠	55,000 円	330,000 円

※消費税は 10%で計上

3.広告版下

- ・ ご提出いただいた版下を、プログラム集と抄録集の両方に掲載いたします。
- ・ 広告版下は、イラストレーターデータまたは PDF データ（PDF/X-1a）で入稿してください。
- ・ 使用 OS（Mac/Win）とバージョンを明記してください。
- ・ 下記アプリケーションのいずれかでデータを作成し、使用アプリケーションを明記ください。
 - － Adobe Illustrator CS6 まで（必ずアウトラインをお取りください）
※画像は埋めこんで作成ください。出力見本（PDF, JPG, PSD）もあわせてご提出ください。
 - － Adobe Photoshop CS6 まで（psd, eps, tiff）、Microsoft Word, Excel, PowerPoint
- ・ 編集を要しないデータで入稿してください。編集を要する原稿でお預かりする場合、指示内容により実費相当額をご請求させていただく場合がございますので予めご了承ください。
- ・ メールで送付いただく場合は PDF（完全版下）をお送りください。
※データ容量が大きい場合、メールサーバーの制限等によりファイルを正常に受信できない可能性がございます。必ずオンラインストレージ等をご利用ください。
- ・ 版下は会期後に消去いたします。
- ・ データのご提出期限は、**2026年10月8日（木）**とさせていただきます。

4.申込期限

2026年9月30日（水）

※募集枠に達した場合には早期に締め切ります。

※お申込後は、不可効力と判断できる事由以外でのお取消しはできません。

5.申込方法

上記内容をご確認いただき、申込みフォーム (<https://forms.gle/yXpsnKCsbHJ6AqR59>) よりお申込みください。お申込み完了後、大会事務局より内容確認のメールをお送りいたします。1週間経っても連絡がない場合は、大会事務局にお問い合わせください。

6.支払方法

広告掲載決定後、大会事務局より請求書をお送りします。到着から1ヵ月以内に下記口座にお振込みください。銀行発行の振込控をもって、当方の領収書に代えさせていただきます。振込手数料は貴社にてご負担ください。小切手等の受領はいたしかねますので、銀行振込によりお支払いください。

<<振込口座>>

銀行名：京都銀行（金融機関コード 0158）

店名：聖護院支店（店番 130）

科目：普通預金

口座番号：1083477

口座名義：日本精神障害者リハビリテーション学会 第33回京都大会

口座カナ：ニホンセイシンショウカ イヤリヘリテーションカ ツカイ イソジ ユウカンカイヨウトタイカイ

7.お問合せ先

(1) 申込に関するお問合せ

日本精神障害者リハビリテーション学会 第33回京都大会 大会事務局
京都大学大学院医学研究科 人間健康科学系専攻 精神保健看護学分野
〒606-8507 京都市左京区聖護院川原町 53

E-mail : japr33kyoto@gmail.com

(2) 請求書の発行・広告版下提出に関するお問合せ・提出

日本精神障害者リハビリテーション学会 第33回京都大会 運営事務局
株式会社コンベンションリンクージ内

〒604-8162 京都市中京区烏丸通り六角下る七観音町 634

E-mail : japr33@c-linkage.co.jp

TEL : 075-231-6357 FAX : 075-231-6354

ホームページバナー広告 募集要項

1.概要

- 掲載媒体：日本精神障害者リハビリテーション学会
第33回京都大会
ホームページ トップページ内（赤い部分）
- 掲載期間：掲載お申込み後より会期終了日
- バナー広告掲載料：33,000円（税込）
※消費税は10%で計上
- 掲載バナー数：6社



2.原稿サイズ・仕様、データ入稿方法

- サイズ：縦80ピクセル×横220ピクセル
- 画像形式：JPEG形式の静止画像
- 容量：1MB以内
- 事務局が不相当と認めた広告については、掲載することができません。
- データ入稿方法：運営事務局宛てにデータを送付いただき、リンク先をご指定ください。



3.申込期限

2026年9月30日（水）

※募集枠に達した場合には早期に締め切ります。

※お申込後は、不可効力と判断できる事由以外でのお取消しはできません。

4.申込方法

上記内容をご確認いただき、申込みフォーム（<https://forms.gle/n3xof7GaFBnnViJB8>）よりお申込みください。お申込み完了後、大会事務局より内容確認のメールをお送りいたします。1週間経っても連絡がない場合は、大会事務局にお問い合わせください。

5.支払方法

広告掲載決定後、大会事務局より請求書をお送りします。到着から1ヵ月以内に下記口座にお振込みください。銀行発行の振込控をもって、当方の領収書に代えさせていただきます。振込手数料は貴社にてご負担ください。小切手等の受領はいたしかねますので、銀行振込によりお支払いください。

＜振込口座＞

銀行名：京都銀行（金融機関コード 0158）

店名：聖護院支店（店番 130）

科目：普通預金

口座番号：1083477

口座名義：日本精神障害者リハビリテーション学会 第33回京都大会

口座カナ：ニホシエンシヨウカ`イヤリハビ`リテ`ションカ`ツカ`イダ`イソ`ン ヲウサカ`イ`ヨウ`タ`イ`イ

6.お問合せ先

(1) 申込に関するお問合せ

日本精神障害者リハビリテーション学会 第33回京都大会 大会事務局
京都大学大学院医学研究科 人間健康科学系専攻 精神保健看護学分野
〒606-8507 京都市左京区聖護院川原町 53
E-mail : japr33kyoto@gmail.com

(2) 請求書の発行・広告版下に関するお問合せ・提出先

日本精神障害者リハビリテーション学会 第33回京都大会 運営事務局
株式会社コンベンションリンケージ内
〒604-8162 京都市中京区烏丸通り六角下る七観音町 634
E-mail : japr33@c-linkage.co.jp
TEL : 075-231-6357 FAX : 075-231-6354

映像広告 募集要項

1.概要

- ・期 間：2026年12月19日（土）～12月20日（日）
- ・会 場：百周年記念館（百周年記念ホール、会議室）
国際科学イノベーション棟（Horiba シンポジウムホール、会議室、ミーティングルーム）
総合研究8号館（NSホール、講義室）
- ・放映方法：2日間、各セッションの間に各会場で繰り返し放映
※放映のタイミングは主催者にご一任ください。
- ・閲覧対象：日本精神障害者リハビリテーション学会 第33回京都大会 参加者、関係者
- ・放映料：33,000円（税込）
※消費税は10%で計上
- ・募集枠数：4社

2.広告動画の仕様・データ入稿方法

- ・時 間：30秒以内
- ・データ形式：MP4
- ・入稿方法：運営事務局宛てにデータを送付ください。
※内容が不相当と認められた広告については放映できませんので、予めご了承ください。

3.申込期限

2026年10月31日（土）

※募集枠に達した場合には早期に締め切ります。

※申込後は、不可効力と判断できる事由以外のお取消しはできませんので、予めご了承ください。

4.申込方法

上記内容をご確認いただき、申込みフォーム（<https://forms.gle/DvbeFmUZXidHVzg7A>）よりお申込みください。お申込み完了後、大会事務局より内容確認のメールをお送りいたします。1週間経っても連絡がない場合は、大会事務局にお問い合わせください。

5.支払方法

映像広告放映決定後、事務局より請求書をお送りします。到着から1ヵ月以内に下記口座にお振込みください。銀行発行の振込控をもって、当方の領収書に代えさせていただきます。振込手数料は貴社にてご負担ください。小切手等の受領はいたしかねますので、銀行振込によりお支払いください。

《振込口座》

銀行名：京都銀行（金融機関コード 0158）

店 名：聖護院支店（店番 130）

科 目：普通預金

口座番号：1083477

口座名義：日本精神障害者リハビリテーション学会 第33回京都大会

口座カナ：ニホシエイシヨウカ イシヤリハビ リテーシヨウカ ツカイダ イサジ ユウサンカ イキヨウトタイ

6.お問合せ先

(1) 申込に関するお問合せ

日本精神障害者リハビリテーション学会 第33回京都大会 大会事務局
京都大学大学院医学研究科 人間健康科学系専攻 精神保健看護学分野
〒606-8507 京都市左京区聖護院川原町 53
E-mail : japr33kyoto@gmail.com

(2) 請求書の発行・広告データに関するお問合せ・提出先

日本精神障害者リハビリテーション学会 第33回京都大会 運営事務局
株式会社コンベンションリンケージ内
〒604-8162 京都市中京区烏丸通り六角下る七観音町 634
E-mail : japr33@c-linkage.co.jp
TEL : 075-231-6357 FAX : 075-231-6354

寄附金 募集要項

1. 寄金要項

- ・ 名 称：日本精神障害者リハビリテーション学会 第33回京都大会 開催寄附金
- ・ 目的・用途：日本精神障害者リハビリテーション学会 第33回京都大会 開催準備・運営費に充当
- ・ 目標金額：合計200,000円（1口20,000円）
- ・ 募金依頼対象：製薬関連企業、医療機器関連企業、その他の企業、団体、関連病院
- ・ 税法上の取扱：寄附金に対する免税処置はございませんので、予めご了承ください。

2. 募集責任者

千葉 理恵（京都大学大学院 医学研究科 人間健康科学系専攻 精神保健看護学分野 教授）

3. 寄附特典

お申込み1口につき、プログラム集・抄録集（PDF）、大会参加証（招待）2枚を進呈いたします。
参加証で参加できるのは非学会員の方のみです。職種・立場は問いません。

4. 申込期限

2026年10月31日（土）

5. 申込方法

申込みフォーム（<https://forms.gle/6LRhRTRVqyP7EN5R6>）よりお申込みください。

6. 寄付振込先

＜＜振込口座＞＞

銀行名：京都銀行（金融機関コード 0158）

店名：聖護院支店（店番 130）

科目：普通預金

口座番号：1083477

口座名義：日本精神障害者リハビリテーション学会 第33回京都大会

口座カナ：ニホンセイシンショウカ`イヤリヘ`リテーショウガ`ツカイダ`イソジ`ユウサカ`イヨウタ`イカイ

※お申込後、上記指定口座へお振込ください。

なお、請求書の発行が必要な場合は大会事務局までメールにてご連絡ください。

※銀行発行の振込控をもって、当方の領収書に代えさせていただきます。

※小切手等の受領はいたしかねますので、あらかじめご了承ください。

7. お問い合わせ先

日本精神障害者リハビリテーション学会 第33回京都大会 大会事務局

京都大学大学院医学研究科 人間健康科学系専攻 精神保健看護学分野

〒606-8507 京都市左京区聖護院川原町 53

E-mail : japr33kyoto@gmail.com