
第 65 回全日本病院学会 in 京都

協賛趣意書

会 期：2024 年 9 月 28 日（土）～ 29 日（日）

会 場：国立京都国際会館

〒606-0001 京都市左京区岩倉大鷲町 422 番地

主 催：公益社団法人 全日本病院協会

学会長：清水 鴻一郎（京都リハビリテーション病院 理事長）

実行委員長：武田 隆久（医仁会武田総合病院 理事長）

「第65回全日本病院学会 in 京都」へのご協賛のお願い

謹啓

平素より公益社団法人全日本病院協会の活動に格別のご高配を賜り、厚く御礼申し上げます。

このたび、2024年9月28日（土）、29日（日）に、京都市の国立京都国際会館で「第65回全日本病院学会 in 京都」を開催する運びとなりました。歴史ある学会を担当させていただくことに誇りと重責を感じながら、鋭意準備を進めております。

本学会のテーマは、「地域医療構想前夜～嵐の中の航海 羅針盤を求めて～」といたしました。2014年6月に成立した医療介護確保推進法により、都道府県ごとに地域医療構想が策定され、団塊の世代が75歳以上となる2025年に向けて医療と介護の体制づくりが全国で進められるようになり、いよいよ地域医療構想を実現すべき年が間近に迫ってまいりました。この間、「治す医療」から「治し、支える医療」へ、また、「病院完結型」から「地域完結型」の医療への転換を図り、超高齢社会に耐え得る医療提供体制を構築するべく、病院を中心として地域の関係者が医療機関の役割分担・連携を協議して様々な取組や情報共有を進め、構想実現に向けて着実に成果をあげているところです。

その一方、COVID-19で経験した未知の新興感染症の感染拡大、エネルギーや食材料費等の物価高騰により、継続的・安定的な医療の提供に大きな影響を及ぼしました。また、2025年の先の2040年問題、医療の担い手不足や社会保障財源の厳しい見通しにより、我々医療人は医療の生産性・質の向上のために、働き方改革、医療DX等、様々な変革に対応している途上にあり、まさに嵐の中を航海しています。

そうした中で、本学会は、全国から医療関係者約3,000名が一堂に会し、特別講演、シンポジウム、演題発表など多岐に亘る企画を予定しており、その1つ1つが地域医療構想実現の羅針盤となり、医療を明るい未来へと導く内容になることを確信しております。

本学会の運営経費は、参加者からの会費を主とする所存ではありますが、内容の充実を図り、実り多き学会とするためには、各方面からのご支援が必要不可欠です。つきましては、昨今の厳しい経済情勢の折、誠に恐縮ではございますが、本学会の趣旨にご賛同いただき、是非とも格別のご配慮、ご高配を賜りたくお願い申し上げます。

末筆ながら、皆様の一層のご発展を祈念申し上げます。

謹白

2023年10月吉日

第65回全日本病院学会 in 京都

学会長 清水 鴻一郎

公益社団法人全日本病院協会 京都府支部 支部長

京都リハビリテーション病院 理事長

実行委員長 武田 隆久

公益社団法人全日本病院協会 京都府支部

医仁会武田総合病院 理事長



開催概要

1. 会議の名称

第 65 回全日本病院学会 in 京都

2. 学会事務局

主 催：公益社団法人全日本病院協会

学 会 長：清水 鴻一郎（京都リハビリテーション病院 理事長）

実行委員長：武田 隆久（医仁会武田総合病院 理事長）

3. 開催期間

2024 年 9 月 28 日（土）～ 29 日（日）

4. 開催場所

国立京都国際会館

〒606-0001 京都市左京区岩倉大鷲町 422 番地

5. 公式ホームページ

<https://www.c-linkage.co.jp/ajha65/>

6. 開催計画の概要

(1) 日程表（予定）

開催日	午前	午後
9 月 28 日（土）	特別講演、学会・委員会企画 一般演題	特別講演、学会・委員会企画 一般演題、ポスター発表 ランチョンセミナー
9 月 29 日（日）	特別講演、 学会・委員会企画 一般演題、ポスター発表	特別講演、学会・委員会企画 一般演題、ポスター発表 ランチョンセミナー、 市民公開講座

(2) テーマ

地域医療構想前夜 ～嵐の中の航海 羅針盤を求めて～

(3) 参加予定人員

国内約 3,000 名（予定）

7. 大会組織

学会長

清水 鴻一郎 (京都リハビリテーション病院)

副学会長

久野 成人 (京都久野病院)

富士原 正人 (京都ルネス病院)

実行委員長

武田 隆久 (医仁会武田総合病院)

副実行委員長

小森 直之 (なぎ辻病院)

石丸 庸介 (京都田辺中央病院)

実行委員

富田 哲也 (富田病院)

藤澤 明生 (賀茂病院)

真鍋 由美 (八幡中央病院)

赤木 博 (なごみの里病院)

明石 純 (明石病院)

市場 真澄 (いわくら病院)

海藻 達 (京都回生病院)

河端 博也 (河端病院)

児玉 直俊 (京都近衛リハビリテーション病院)

清水 聡 (新京都南病院)

清水 史記 (シミズ病院)

清水 幹久 (脳神経リハビリ北大路病院)

武田 敏也 (京都武田病院)

仲田 昌司 (三菱京都病院)

畑 典男 (長岡病院)

矢野 裕典 (洛和会音羽病院)

(※2023年10月現在、敬称略)

8. 学会全般に関するお問い合わせ先

運営事務局 株式会社コンベンションリンクージ内

〒604-8162 京都市中京区烏丸通六角下る七観音町 634

TEL: 075-231-6357 FAX: 075-231-6354 E-mail: ajha65@c-linkage.co.jp

9. 協賛申込みに関するお問い合わせ先

協賛事務局 株式会社コンベンションリンクージ内

E-mail: sp_ajha65@c-linkage.co.jp

寄付募集要項

1. 寄付名称

第 65 回全日本病院学会 in 京都

2. 募集期間

2023 年 10 月 16 日（月）～2024 年 9 月 30 日（月）

3. 寄付目標額

2,800,000 円

4. 寄付対象先

企業・団体・個人

5. 寄付金の使途

第 65 回全日本病院学会 in 京都の開催にかかる準備・運営費に充当

6. 寄付金募集責任者

第 65 回全日本病院学会 in 京都 学会長 清水 鴻一郎

7. お申し込み方法

本趣意書にご賛同・ご支援いただけます場合、学会ホームページ内「協賛企業・団体の皆様へ」ページに掲載の「協賛申込みシステム」よりお申し込みください。

8. 寄付金振込口座

お申し込み後、下記の銀行口座へ金額をお振込みください。

銀行名：京都銀行

支店名：本店営業部（店番 101）

口座番号：普通 5323631

口座名義：第 65 回全日本病院学会 in 京都 学会長 清水 鴻一郎

フリガナ：ダイロクジユウカケンニホビョウインカクカイシキョウトカクカイヨウ シズ ヒロイチ

※振込手数料は貴社にてご負担ください。

※銀行発行の振込控えをもって当方の領収書に代えさせていただきます。

※当協会は平成25年4月1日に公益社団法人として認定されました。

本寄付金は所得税法第78条該当の寄付金控除（又は法人税法第37条第4項該当の特別損金算入限度額の寄付金として損金算入）の対象となります。

9. お問い合わせ先

協賛事務局 株式会社コンベンションリンクージ内

E-mail：sp_ajha65@c-linkage.co.jp

ランチョン・イブニングセミナー募集要項

1. 主催

本学会ならびに貴社の共催とします。掲載表記は以下の通りお願いいたします。

共催:第 65 回全日本病院学会 in 京都 /

○○○ 株式会社

2. 申込枠

申込記号	種別	開催日時 (60分)	収容人数 (予定)	募集 枠数	共催金額 (税込)
LS-A	ランチョンセミナーA	9/28(土)、9/29(日) 昼	約 400 席	4	880,000 円
LS-B	ランチョンセミナーB	9/28(土)、9/29(日) 昼	約 300 席	8	660,000 円
LS-C	ランチョンセミナーC	9/28(土)、9/29(日) 昼	200 席未満	6	440,000 円
ES	イブニングセミナー	9/28(土) 夕方	※別途調整	2	440,000 円

※2023 年 10 月 1 日現在、消費税は 10%で計上しています。

※開催時間、セミナー実施会場についてはプログラム確定後にお知らせいたします。

※感染症対策やプログラム編成等の事由により、席数は変動する可能性があります。

3. 共催費用に含まれる項目

- ・会場費
- ・会場付帯設備費(机、椅子、ステージ、音響設備、照明等)
- ・講演機材費(プロジェクター、スクリーン、その他学会手配の講演機材)
- ・運営費用(オペレーター等運営人件費)

< 共催費用に含まれない項目 >

以下費用は共催費に含まれていません。必要に応じて、共催企業各社にて費用をご負担ください。詳細は開催 2~3 か月頃前に、セミナー実施要綱にて改めてご案内します。

- ・座長・演者への渡航費・国内旅費・宿泊費・謝金(貴社規定によりお支払いください)
- ・控室での接遇飲食費・追加機材等
- ・配布用チラシ、資料等印刷制作物、配布要員等(貴社製作のものに限る)
- ・施工関係費(氏名掲示、会場前看板、控室前看板等)
- ・講演会場内の追加機材費(録画、録音等機材費等)
- ・運営人件費(受付・資料配布・照明・進行アナウンス等)
- ・参加者用弁当・軽食代

4. 会場仕様について

機材・備品は学会で使用するものをそのままご利用ください。

講演会場内のレイアウトを変更する場合、貴社にて原状復帰をお願いします。

5. 開催日時・会場の決定について

各社からのご希望等を元に、大会事務局にて調整の上、決定いたします。会場数に限りがあるため、ご希望に添えない場合もございます。あらかじめご了承ください。

6. 貴社セミナーテーマ・登壇者の調整について

各社からの希望をもとに**主催者にて調整の上、決定します**。貴社セミナーの座長・演者候補を選出されましたら、ご本人に打診される前に、必ず協賛事務局までご連絡ください。

座長及び演者には**事務局からの許可が出るまで依頼を行わないでください**。

協賛事務局からの決定通知後、先生方への正式依頼は、貴社にてお願いします。
海外招聘者の渡航・宿泊等の手配も各社にて行ってください。

7. その他留意事項

- ・複数企業との共同開催も可能です。
- ・共催企業各社におかれましては、参加者用弁当並びに軽食の費用のご負担をお願いします。
食事内容は、本会にて決定いたします。

8. お申込み期限

2024年3月29日(金)

※会場に限りがございますため、上限に達し次第、締め切らせていただきます。

9. お申込み方法

学会ホームページの「協賛申込システム」よりお申し込みください。システムからのご登録をもちまして、正式な申し込みとみなします。

10. 共催費のお支払い方法

貴社セミナー開催枠(日時・会場)の決定後、請求書をお送りします。請求書到着後1か月以内に指定口座へお振込みください。入金後のキャンセル等による返金は一切お受けできませんので、予めご了承ください。

<共催費お支払い先>

銀行名：京都銀行

支店名：本店営業部(店番101)

口座番号：普通5323631

口座名義：第65回全日本病院学会 in 京都 学会長 清水 鴻一郎

フリガナ：ダイロクジユウゴカセニホビョウインガ ヲカイノキョウトガ ヲカイヨウ シズミ コウイチロウ

※振込手数料は貴社にてご負担ください。

※銀行発行の振込控えをもって当方の領収書に代えさせていただきます。

11. 取消について

協賛申込システムからの正式登録後は、主催者が不可抗力と認めた場合を除き、**取消はいたしかねます**。貴社事由によりセミナーを取り消される場合にも、キャンセル料として共催費の100%の金額を申し受けますので、予めご了承ください。

12. 情報公開について

日本製薬工業協会の「企業活動と医療機関等の関係の透明性ガイドライン」に基づき、学会等の会合開催費用の支援としての学会寄付、学会共催費に関する情報を各企業が自社のウェブサイト等を通じて公表することに伴い、第65回全日本病院学会 in 京都 に関する費用について公表されることを了承いたします。

13. お問い合わせ先

協賛事務局 株式会社コンベンションリンクージ内

E-mail：sp_ajha65@c-linkage.co.jp

医薬品・医療機器展示 募集要項

1. 出展資格

本学会の趣旨をご理解いただける、医療関連の機器・薬品・試薬、書籍・システム・サービスなどの販売・取扱い企業および団体

2. 出展スケジュール (予定)

	日付	時間
搬入・設営	2024年9月27日(金)	午後
展示	2024年9月28日(土)	9:00~18:00
	2024年9月29日(日)	9:00~15:00
搬出・撤去	2024年9月29日(日)	15:00~ *全プログラム終了後

*上記は予定です。正式なスケジュールは後日配布する出展要項をご確認ください。

3. 出展料、募集枠数

申込記号	種類	出展料 (消費税込)	小間仕様	募集枠数
EX-1	医薬品・ 医療機器展示	220,000 円 ／小間	全体仕様 : W1,980mm×H2,100mm×D600mm バックパネル W1,980mm × H2,100mm 蛍光灯1 本(オプション) 社名板 W900mm×H200mm (文字のみ、スミ1色) 展示台 W1,800mm×H700mm×D600mm (白布付)	40
EX-2	書籍展示小間	22,000 円 ／小間	全体仕様 W1,800mm×H700mm×D600mm	2

※2023年10月1日現在、消費税は10%で計上しています。

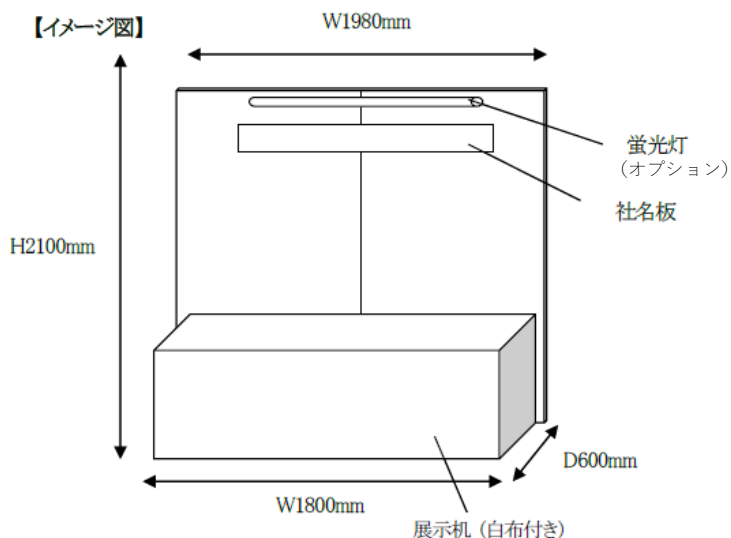
※バックパネルはシステムパネルを使用いたします。

対面小間の場合でも通路全てを敷くことはできません。

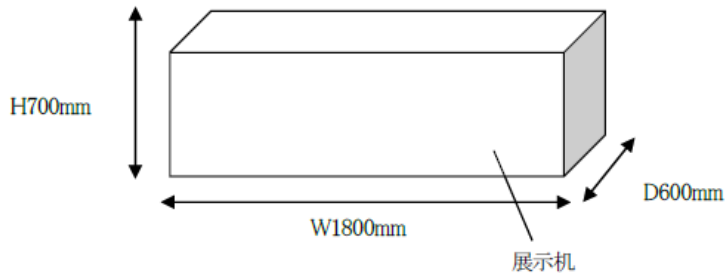
※社名板へのロゴ掲載、コンセント等の電気設備、オプションレンタル備品をご希望の場合は、別途料金となります。詳細は後日送付いたします出展者マニュアルにてお知らせいたします。

4. 展示小間仕様(予定)

＜医療機器・医薬品等展示小間＞



<書籍展示小間>



5. お申込み期限

2024年4月19日(金)

※予定小間数に達した場合には、締切日前でも申込受付を終了することがございますので、お早めにお申込みください。

6. お申込み方法

学会ホームページの「協賛申込システム」よりお申し込みください。システムからのご登録をもちまして、正式な申し込みとみなします。

7. 出展料のお支払い

システムからの正式申込登録後、協賛事務局より請求書をお送りいたします。
請求書発行日より1ヶ月以内に小間料金を所定の口座にお振込みください。

<共催費お支払い先>

銀行名：京都銀行

支店名：本店営業部（店番 101）

口座番号：普通 5323631

口座名義：第65回全日本病院学会 in 京都 学会長 清水 鴻一郎

フリガナ：ダイロクジユウゴカケンニホンビョウインガクカイインキョウトガクカイョウ シミス コウイチロウ

※振込手数料は貴社にてご負担ください。

※銀行発行の振込控えをもって当方の領収書に代えさせていただきます。

8. 小間の割当て

1) 小間位置の決定は出展物の種類・小間数・小間構成・実演有無等を考慮し、主催者が決定し、各出展者へ通知します。出展者はこの割当てに対する異議申立てはできませんのでご了承ください。※グループ会社間や協力・協同会社間での小間隣接希望がございましたら、協賛申込システム内の「備考」欄にご記入ください。

2) 出展者が主催者の承諾なく小間の全部あるいは一部の譲渡・交換はできません。

9. 出展の取消し

1) 申込システム正式登録後の取消しは、原則として受けかねます。ただし、やむを得ない理由で出展取消しをご希望の場合は、協賛事務局までご連絡ください。

2) 出展を取消された場合、下記の規定に基づきキャンセル料を申し受けます。

期限	金額
2024年2月29日(木)	出展料の20%
2024年3月31日(日)	出展料の50%
2024年4月1日(月)	以降出展料全額

10. 変更・中止

- 1) 主催者は不可抗力またはやむを得ない事情により、会期・開催時間などを変更、または開催を中止する場合があります。
- 2) 中止の場合、出展料は返金いたしますが、それまでに要した主催者側の費用は、申込小間数に応じて出展者に分担していただきます。なお、出展者側でそれまでに要した費用は、各社のご負担となりますのでご了承ください。

11. 禁止事項

下記の項目に抵触する事項を禁止いたします。

- 1) 消防法、建築法、その他関係法令、会場規定により禁止されている項目に抵触する行為
- 2) 小間外での展示活動、参加者、他の出展者に対して危険または迷惑をかける行為。
- 3) 本学会、展示会の品位を下げるような行為。

12. 出展物の管理および事故

- 1) 各出展物の管理は出展者が責任を負うものとし、盗難・紛失・損害等について、主催者は補償を含めた一切の責任を負いかねます。各社にて保険に加入する等の措置をお取りください。
- 2) 出展者の行為により事故が発生した場合は、当該出展者の責任において解決するものとし、主催者はこれに対し一切の責任を負いません。

13. 情報公開について

日本製薬工業協会の「企業活動と医療機関等の関係の透明性ガイドライン」に基づき、学会等の会合開催費用の支援としての学会寄付、学会共催費に関する情報を各企業が自社のウェブサイト等を通じて公表することに伴い、第65回全日本病院学会 in 京都 に関する費用について公表されることを了承いたします。

14. お問い合わせ先

協賛事務局 株式会社コンベンションリンクージ内
E-mail : sp_ajha65@c-linkage.co.jp

プログラム集広告 募集要項

媒体名

第 65 回全日本病院学会 in 京都 プログラム集

1. 発行部数

3,000 部

2. 配布対象

学会参加者、関係者、協賛企業ほか

3. 媒体製作費

5,060,000 円 (消費税込)

4. 広告掲載枠、募集枠数

	種類	金額(消費税込)	募集枠数
AD1-1	表 3 対向(モノクロ)	330,000 円	1 枠
AD1-2	表 2 (モノクロ)	330,000 円	1 枠
AD1-3	後付 1 頁(モノクロ)	110,000 円	15 枠
AD1-4	後付 1/2 頁(モノクロ)	55,000 円	50 枠

※2023 年 10 月 1 日現在、消費税は 10%で計上しています。

5. 原稿サイズ

A4 版 (版下データ・紙焼きのいずれか)

※可能な限り電子データ (PDF、ai データ) をご用意ください。

※版下の送付先はお申し込み後、改めてご案内いたします。

6. お申込み並びに版下提出期限

2024 年 4 月 19 日 (金)

7. お申込み方法

学会ホームページの「協賛申込システム」よりお申し込みください。システムからのご登録をもちまして、正式な申し込みとみなします。

8. 広告掲載料のお支払い

広告掲載枠確定後、協賛事務局より請求書をお送りいたします。
請求書発行日より 1 ヶ月以内に所定の口座にお振込みください。

< 共催費お支払い先 >

銀行名 : 京都銀行

支店名 : 本店営業部 (店番 101)

口座番号 : 普通 5323631

口座名義 : 第 65 回全日本病院学会 in 京都 学会長 清水 鴻一郎

フリガナ : ダイロクジユウカケンニホビョウインガツカイシキョウトガツカイヨウシズ コウイチロウ

※振込手数料は貴社にてご負担ください。

※銀行発行の振込控えをもって当方の領収書に代えさせていただきます。

10. 情報公開について

日本製薬工業協会の「企業活動と医療機関等の関係の透明性ガイドライン」に基づき、学会等の会合開催費用の支援としての学会寄付、学会共催費に関する情報を各企業が自社のウェブサイト等を通じて公表することに伴い、第 65 回全日本病院学会 in 京都 に関する費用について公表されることを了承いたします。

11. お問い合わせ先

協賛事務局 株式会社コンベンションリンクージ内
E-mail : sp_ajha65@c-linkage.co.jp

講演会場スクリーン幕間動画広告 募集要項

1. 媒体名

第 65 回全日本病院学会 in 京都 講演会場内 メインスクリーン

2. 広告掲載期間

2024 年 9 月 28 日(土)～9 月 29 日(日)

3. 閲覧対象

学会参加者、関係者、協賛企業ほか

4. 広告募集枠数・金額

	種類	金額(消費税込)	募集枠数
AD2-1	動画(60秒以内)	440,000 円	2 社
AD2-2	静止画	220,000 円	2 社

※2023 年 10 月 1 日現在、消費税は 10%で計上しています。

※広告を放映する具体的な放映時間・放映順等についてはすべて主催者にご一任ください。

5. 広告原稿作成要領

放映する広告データは各社にてご用意ください。

1) 動画広告:MP4ファイル形式動画データ(60秒以内)

2) スライド広告:jpg ファイル(画面比率16:9推奨 枚数制限なし、ループ設定後20秒以内)

6. お申込み並びに広告データ提出期限

2024 年 7 月 19 日(金)

7. お申込み方法

学会ホームページの「協賛申込システム」よりお申し込みください。システムからのご登録をもちまして、正式な申し込みとみなします。

8. 広告掲載料のお支払い

お申し込み後、請求書を発行します。発行日より 1 ヶ月以内に所定の口座にお振込みください。

<共催費お支払い先>

銀行名: 京都銀行

支店名: 本店営業部(店番 101)

口座番号: 普通 5323631

口座名義: 第 65 回全日本病院学会 in 京都 学会長 清水 鴻一郎

フリガナ: ダイロクジ ユウカセ ノホビ ヨウインガ ッカインキョウトガ ッカイヨウ シズ ヒロイチロウ

※振込手数料は貴社にてご負担ください。

※銀行発行の振込控えをもって当方の領収書に代えさせていただきます。

9. 情報公開について

日本製薬工業協会の「企業活動と医療機関等の関係の透明性ガイドライン」に基づき、学会等の会合開催費用の支援としての学会寄付、学会共催費に関する情報を各企業が自社のウェブサイト等を通じて公表することに伴い、第 65 回全日本病院学会 in 京都 に関する費用について公表されることを了承いたします。

10. お問い合わせ先・版下送付先

協賛事務局 株式会社コンベンションリンケージ内

E-mail: sp_ajha65@c-linkage.co.jp

ホームページバナー広告 募集要項

1. 媒体名

第 65 回全日本病院学会 in 京都 公式ホームページ
<https://www.c-linkage.co.jp/ajha65>

2. 広告掲載期間

広告掲載料入金確認後並びに広告データご提出後約 2 週間～ 会期終了まで

3. 閲覧対象

学会参加者、関係者、協賛企業ほか

4. 広告募集枠数・金額

	種類	金額(消費税込)	募集枠数
AD3	ホームページバナー広告	220,000 円	3 社

※2023 年 10 月 1 日現在、消費税は 10%で計上しています。

※ホームページ内の具体的な掲載場所については主催者にご一任ください。

5. 原稿作成要領(予定)

原稿は下記の使用にて各社にてご用意ください。

版下データと合わせてリンク先の URL を協賛事務宛にて E-mailにてご提出ください。

・サイズ:138px × 48px

・形式:GIF(アニメーション可)・JPEG *容量:20KB 程度まで

6. お申込み並びに広告データ提出期限

2024 年 7 月 19 日(金)

7. お申込み方法

学会ホームページの「協賛申込システム」よりお申し込みください。システムからのご登録をもちまして、正式な申し込みとみなします。

8. 広告掲載料のお支払い

お申し込み後、請求書を発行します。発行日より 1 ヶ月以内に所定の口座にお振込みください。

<共催費お支払い先>

銀行名 : 京都銀行

支店名 : 本店営業部 (店番 101)

口座番号 : 普通 5323631

口座名義 : 第 65 回全日本病院学会 in 京都 学会長 清水 鴻一郎

フリガナ : ダイロクジユウゴカセニホビョウインガ ヲカインキョウトガ ヲカチヨウ シズ コウイチロウ

※振込手数料は貴社にてご負担ください。

※銀行発行の振込控えをもって当方の領収書に代えさせていただきます。

9. 情報公開について

日本製薬工業協会の「企業活動と医療機関等の関係の透明性ガイドライン」に基づき、学会等の会合開催費用の支援としての学会寄付、学会共催費に関する情報を各企業が自社のウェブサイト等を通じて公表することに伴い、第 65 回全日本病院学会 in 京都 に関する費用について公表されることを了承いたします。

10. お問い合わせ先・版下送付先

協賛事務局 株式会社コンベンションリンケージ内

E-mail : sp_ajha65@c-linkage.co.jp