

---

---

第 60 回全国自治体病院学会  
南風(ぱいかじ)が運ぶ自治体病院のその先  
～沖縄から全国へ、そして未来へ発信～

---

---

開催趣意書・募集要項



2022年11月10日(木)・11日(金)  
那覇文化芸術劇場なはーと・ホテルコレクティブ・沖縄県立武道館

学会長 篠崎 裕子  
(沖縄県立八重山病院 院長)



## ご挨拶

謹啓 貴社におかれましては、益々ご清栄のこととお慶び申し上げます。

このたび、第60回全国自治体病院学会を、2022年11月10日(木)、11日(金)の2日間にわたり、沖縄県那覇市の「那覇文化芸術劇場なは一と」、「沖縄県立武道館」、「ホテルコレクティブ」を会場として開催することとなりました。

今回の学会テーマは、「南風(ぱいかじ)が運ぶ自治体病院のその先～沖縄から全国へ、そして未来へ発信～」とさせていただきます。

新型コロナウイルス感染症の世界的な大流行により、社会全体がかつて経験したことのない事態に陥りました。世界中に社会・経済活動の制限や医療体制のひっ迫など多大な影響を及ぼしました。

我が国では新型コロナウイルス感染症への対応において、多くの自治体病院が「地域医療を守りぬく」という責務を全うすべく、その地域での役割の中で、自治体病院としての底力を十分に発揮し貢献頂いていることに敬意を表します。一方で、新型コロナウイルス感染症の拡大により自治体病院を取り巻く環境も様変わりしてきました。これからの新しい生活様式の中での自治体病院の在り方を、「地域医療構想」、「働き方改革」、「事業継続計画(BCP)」、更には「新興感染症対策」などの課題も盛り込みながら議論をしたいと考えます。

決して明けない夜はない。自治体病院としての矜持をもち、多くの仲間とともに地域医療を守りぬく信念を持って、これからも前を向いて進んでいきましょう。

本学会では感染対策を行いながら、総会特別講演、総会シンポジウム、専門分科会、ポスターセッションを予定しています。日本の南の端の沖縄から、自治体病院の使命である「地域医療の最後の砦」としての本質を今一度見つめ直し、さらに新たなステージを目指すヒントを発信できればと思います。

本学会の開催に係る経費につきましては、まずは参加者からの会費を主体に計画いたしており、可能な限り質素を旨として企画しておりますが、必要経費を賄うには充分ではなく、全体予算の不足が予想されています。つきましては、本学会のプログラムを充実させ、より高い成果を得るため、本学会に係るスポンサー企画(共催セミナー・展示会、広告掲載など)につきましては、是非とも貴社のご支援とご協力を賜りたく、お願い申し上げます。

なお、本学会に対して行われる寄附金及び協賛金につきましては、各位の指針に従って公開されることを、あらかじめ同意いたします。

末筆ながら、各位のますますのご発展を祈念申し上げます。

謹白

2021年11月吉日

第60回全国自治体病院学会

学会長 篠崎 裕子

(沖縄県立八重山病院 院長)



## 役員名簿

令和3年10月時点

役職	所属・役職名
名誉学会長	沖縄県知事(玉城 デニー)
名誉副学会長	那覇市長(城間 幹子)
名誉副学会長	一般社団法人沖縄県医師会会長(安里 哲好)
名誉副学会長	沖縄県病院事業局長(我那覇 仁)
学会長	沖縄県立八重山病院長(篠崎 裕子)
副学会長	地方独立行政法人那覇市立病院長(外間 浩)
副学会長	沖縄県立中部病院長(玉城 和光)

### 実行委員会

役職	所属・役職名
実行委員長	沖縄県立八重山病院長(篠崎 裕子)
委員長補佐	沖縄県立八重山病院 麻酔科部長(上原 真人)
実行委員	地方独立行政法人那覇市立病院長(外間 浩)
	沖縄県立北部病院長(久貝 忠男)
	沖縄県立中部病院長(玉城 和光)
	沖縄県立南部医療センター・こども医療センター院長(和氣 亨)
	沖縄県立精和病院長(親富祖 勝己)
	沖縄県立宮古病院長(本永 英治)
	沖縄県病院事業局 病院事業統括監(玉城 洋)

## 目次

開催概要	.....P1
収支予算案	.....P2
日程表(予定)	.....P3
共催セミナー 開催・募集要項	.....P4、5
企業展示 開催・募集要項	.....P6～9
広告掲載・募集要項	.....P10～14
ネームカードホルダー・ストラップ協賛 募集要項	.....P15
寄付金 募集要項	.....P16
指定銀行振込口座	.....P17
各種申込および問合せ先	.....P17



## 開催概要

- (1) 会の名称 第60回全国自治体病院学会
- (2) 学会長 篠崎 裕子 (沖縄県立八重山病院 院長)
- (3) 開催期間 2022年11月10日(木)・11日(金)
- (4) 開催会場 那覇文化芸術劇場なは一と(沖縄県那覇市久茂地 3-26-27)  
ホテルコレクティブ(沖縄県那覇市松尾 2-5-7)  
沖縄県立武道館(沖縄県那覇市奥武山町 52)
- (5) 主催 公益社団法人 全国自治体病院協議会
- (6) 運営主体 第60回全国自治体病院学会 実行委員会
- (7) 学会テーマ 南風(ばいかじ)が運ぶ自治体病院のその先  
～沖縄から全国へ、そして未来へ発信～
- (8) 参加人数(予定) 約3,500名
- (9) 学会ホームページ <https://www.c-linkage.co.jp/60jmha/>
- (10) プログラム(予定)
- ①2022年11月10日(木)
- [午前] 開会式、総会(会長特別講演、シンポジウムⅠ)、  
[昼] ランチョンセミナー  
[午後] 分科会  
[夜] 交流会
- ②2022年11月11日(金)
- [午前] 総会(最優秀演題発表、シンポジウムⅡ)、分科会  
[昼] ランチョンセミナー  
[午後] 総会(特別講演Ⅰ・Ⅱ)、閉会式
- (11) 分科会(予定)
- [職種・技術系]
- ①看護・看護教育分科会 ②臨床医学分科会 ③薬剤分科会  
④臨床検査分科会 ⑤放射線分科会 ⑥栄養分科会  
⑦リハビリテーション分科会 ⑧臨床工学分科会
- [経営・管理系]
- ⑨経営・管理分科会、⑩地域医療・連携・福祉分科会
- (12) 学会事務局 沖縄県立八重山病院  
〒907-0002 沖縄県石垣市真栄里 584-1
- (13) 運営事務局 株式会社コンベンションリンクージ  
〒901-2227 沖縄県宜野湾市宇地泊 281-2  
TEL: 050-3460-3097/FAX: 098-898-2202/E-mail: [jmha60@c-linkage.co.jp](mailto:jmha60@c-linkage.co.jp)

## 収支予算案

### 【収入】

(単位：円)

科 目	金 額
<b>1 参加者収入</b>	<b>45,000,000</b>
(1) 学会参加費 12,000円×3,000人	36,000,000
(2) 学会参加費 13,000円× 500人	6,500,000
(3) 交流会参加費 5,000円× 500人	2,500,000
<b>2 交付金</b>	<b>30,250,000</b>
(1) 全国自治体病院協議会	18,000,000
(2) 全国自治体開設者協議会	8,000,000
(3) 全国自治体病院協議会共済会	3,250,000
(4) 全国自治体病院協議会賛助会	1,000,000
<b>3 広告掲載料</b>	<b>5,649,000</b>
<b>4 展示出展料</b>	<b>8,085,000</b>
<b>5 寄付金</b>	<b>2,000,000</b>
<b>6 共催費用</b>	<b>21,120,000</b>
<b>7 補助金</b>	<b>0</b>
<b>8 諸収入</b>	<b>0</b>
<b>合 計</b>	<b>112,104,000</b>

### 【支出】

(単位：円)

科 目	金 額
<b>1 学会費</b>	<b>101,875,000</b>
(1) 報償費	6,865,000
(2) 旅費	10,500,000
(3) 会議費	4,646,000
(4) 交流費	6,925,000
(5) 印刷製本費	4,813,000
(6) 通信運搬費	1,257,000
(7) 使用料及び賃借料	14,791,000
(8) 委託料	52,078,000
<b>2 事務局費</b>	<b>10,229,000</b>
(1) 報償費	0
(2) 旅費	5,070,000
(3) 消耗品費	513,000
(4) 会議費	959,000
(5) 印刷製本費	2,508,000
(6) 通信運搬費	915,000
(7) 使用料及び賃借料	208,000
(8) 雑費	56,000
<b>合 計</b>	<b>112,104,000</b>



# 日程表(予定)

1日目 11月10日(木)

		8	9	10	11	12	13	14	15	16	17	18	19	20	
第1会場	那覇文化芸術劇場なはーと	大劇場	開会式 啓会	会長特別講演	総会シンポジウムⅠ			看護・看護教育 分科会 特別講演	看護・看護教育分科会 シンポジウム						
第2会場		小劇場					ランチョン セミナー ①	経営・管理分科会 シンポジウム	経営・管理分科会 シンポジウム						
第3会場		大スタジオ					ランチョン セミナー ②	臨床検査分科会 特別講演	臨床検査分科会 特別講演	臨床検査分科会 特別講演					
第4会場		小スタジオ					ランチョン セミナー ③	臨床工学分科会 講演Ⅰ	臨床工学分科会 講演Ⅱ						
第5会場	ホテルコレクティブ	A					ランチョン セミナー ④								
第6会場		B					ランチョン セミナー ⑤								
第7会場		C													
第8会場	中宴会場	A					ランチョン セミナー ⑥								
第9会場		B					ランチョン セミナー ⑦								
第9会場	C							栄養分科会 基盤講演	栄養分科会 特別講演Ⅰ	栄養分科会 特別講演Ⅱ					
ポスター 会場	沖縄県立武道館 アリーナ/ 鏝成道場		ポスター掲示			ポスター閲覧			一般講演発表			ポスター 撤去			
機器展示			機器展示												

2日目 11月11日(金)

		7	8	9	10	11	12	13	14	15	16	
第1会場	那覇文化芸術劇場なはーと	大劇場		第59回 全国自治体病院学会 最優秀演題発表	総会シンポジウムⅡ			総会 特別講演Ⅰ 県長公開 特別講演	総会 特別講演Ⅱ 県長公開 特別講演	総会特別講演Ⅲ 県長公開特別講演	閉会式	
第2会場		小劇場		地域医療・連携・福祉 分科会 特別講演	地域医療・連携・福祉 分科会 シンポジウム		ランチョン セミナー ⑧					
第3会場		大スタジオ		薬剤分科会 講演Ⅰ	薬剤分科会 講演Ⅱ		ランチョン セミナー ⑨					
第4会場		小スタジオ		放射線分科会	放射線分科会	放射線分科会	ランチョン セミナー ⑩					
第5会場	ホテルコレクティブ	A					ランチョン セミナー ⑪					
第6会場		B		リハビリ分科会 講演Ⅰ	リハビリ分科会 講演Ⅱ	リハビリ分科会 講演Ⅲ	ランチョン セミナー ⑫					
第7会場		C										
第8会場	中宴会場	A		臨床医学分科会 (精神科領域) シンポジウム	地域医療・連携・福祉 分科会 (精神科領域) シンポジウム		ランチョン セミナー ⑬					
第9会場		B		臨床医学分科会 特別講演Ⅰ	臨床医学分科会 特別講演Ⅱ		ランチョン セミナー ⑭					
第9会場	C											
ポスター 会場	沖縄県立武道館 アリーナ/ 鏝成道場		ポスター 掲示	一般講演発表			ポスター閲覧			ポスター撤去		
機器展示			機器展示									

2022年2月28日現在

## 共催セミナー 開催・募集要項

### 1. 開催日時(予定)

#### (1)ランチョンセミナー

2022年11月10日(木) 12:30~13:30 (60分間)

2022年11月11日(金) 12:00~13:00 (60分間)

※ 共催セミナーは合計14セミナーを予定しています。

※ プログラム編成状況により、開催時間およびセミナー数は変更する場合がございます。

### 2. 会場

那覇文化芸術劇場なは一と・ホテルコレクティブ

### 3. 共催費

開催日	セミナー種類	会場規模(最大収容人数)	共催費(税別)	募集枠数
11月10日 (木)	ランチョンセミナー	150席タイプ(150~200席)	1,650,000円	14枠
		90席タイプ(90~100席)	1,000,000円	
11月11日 (金)	ランチョンセミナー	150席タイプ(150~200席)	1,650,000円	
		90席タイプ(90~100席)	1,000,000円	

※ 座席は、シアター形式を予定しております。

※ レイアウト状況により、座席数は変動する場合がございます。

※ 11月11日(金)150席タイプおよび両日の90席タイプは募集数に達しましたので、締め切りました。(6月30日現在)

### 4. 申込方法

「WEB申込フォーム」または、巻末の別紙「共催セミナー申込書」に必要事項をご記入の上、運営事務局までE-mailもしくはFAXにてお申し込みください。

※ 共催された企業様には、学会ホームページへのバナー広告掲載を承ります。

詳細は、後述「広告 出展・募集要項」をご確認ください。(希望される場合のみ、有料)

### 5. 申込締切日

2022年4月28日(木)→6月30日(木)締切 →7月29日(金)締切

※ 会場に限りがございますため、お申込みは予定数に達した時点で締め切らせていただく場合がございます。予めご了承ください。

### 6. ご請求について

開催枠決定後、運営事務局より請求書を発行いたします。

請求書発行日より1カ月以内に共催費を指定銀行口座までお振込みください。

## 7. 注 意 事 項

- ・セッション内容、座長、演者については、共催企業様とご相談させていただきます。  
学会プログラムを検討の上、調整させていただく場合もございます。
  - ・講演および座長依頼は各共催企業様にて行ってください。  
また交通、宿泊の手配も各共催企業様にてお願いいたします。
  - ・複数企業との共同開催も可能です。
  - ・座長、演者・スタッフのマスク及びフェイスシールド等の着用、手指消毒、十分な座席間距離の確保等、開催時点において事務局が指示する感染対策の徹底をお願いいたします。
  - ・申込受理後のキャンセルは、原則として認めかねます。
  - ・共催費には以下の費用が含まれております。
    - ① 会場使用料及び会場付帯設備使用料(机、椅子、ステージ、音響・照明機材)
    - ② 映像機材使用料(プロジェクター、スクリーン、モニター、その他周辺機器)
    - ③ セミナーチケット
  - ・以下の費用は共催費に含まれておりませんので、別途、各共催企業様にてご負担をお願いいたします。
    - ① 座長、演者への謝礼金、交通費、宿泊費
    - ② 参加者用弁当および座長・演者の飲食費  
※参加者用弁当は、席数分の発注をお願いいたします。
    - ③ ポスターおよび共催セミナー案内状(A4 チラシ)の制作・印刷費
    - ④ 看板等の制作費
    - ⑤ 運営要員(セミナーチケット・資料・弁当配布、進行アナウンス等)の人件費
    - ⑥ 会場内既設以外の機材および追加備品(録音、録画、控室用試写機材等)の費用
- ※④～⑥の手配をご希望の場合は、後日、運営事務局よりご案内する開催概要をご確認ください。

## 8. そ の 他

共催費および開催に伴う費用につきましては、各共催企業様の指針に沿って公表されることを了承いたします。

## 企業展示 開催・募集要項

### 1. スケジュール(予定)

- <搬入・設営日時> 2022年11月9日(水) 午後  
<展示実施日時> 2022年11月10日(木) 9:00~17:00  
2022年11月11日(金) 8:00~13:00  
<搬出・撤去日時> 2022年11月11日(金) 13:00~16:00

### 2. 展示会場(予定)

沖縄県立武道館

### 3. 出展資格

本学会の趣旨をご理解いただける、医療関連の機器・薬品・試薬・書籍・システム・サービスなどを製造・販売または取り扱う企業および団体

### 4. 募集小間数(予定)

- 基礎小間 約20小間(予定)  
スペース小間 約5小間(予定)  
書籍展示小間 約10小間(予定)

### 5. 小間タイプ・出展料

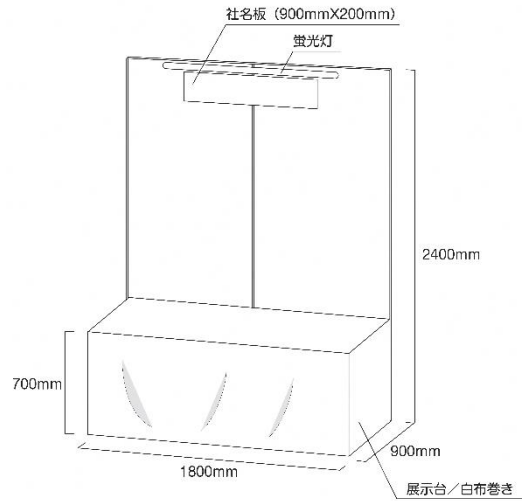
小間タイプ	出展料(税別)	小間仕様
基礎小間	300,000円/小間	1,800mm 奥行 900mm 高さ 2,400mm ・バックパネル W1,800mm×H2,400mm ・展示台 W1,800mm×H700mm×D900mm(白布付) ・社名板(文字のみ、墨1色) ・蛍光灯
スペース小間	250,000円/小間	間口 1,800mm 奥行 900mm 高さ制限 2,400mm (スペースのみ)
書籍展示小間	10,000円/小間	W1,800mm×H700mm×D900mm (机1本/白布付)

※ 1小間を単位として何小間でもお申し込みいただけます。

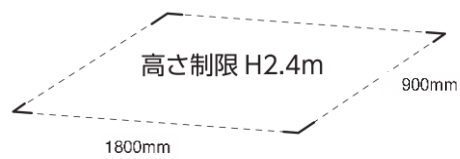
※ 社名板へのロゴ掲載、コンセント等の電気設備、電気工事、レンタル備品をご希望の場合は、別途料金となります。詳細は、後日、運営事務局よりご案内する展示要項にてご確認ください。

6. 展示小間仕様図(予定)

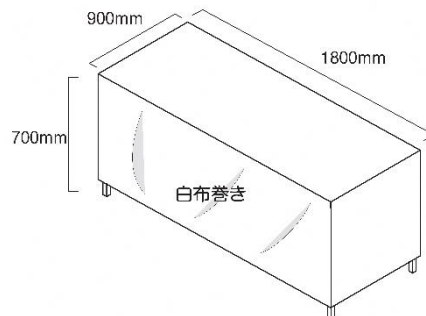
<基礎小間イメージ図>



<スペース小間イメージ図>



<書籍展示小間イメージ図>



## 7. 申込方法

「WEB 申込フォーム」または、巻末の別紙「出展申込書」に必要事項をご記入の上、運営事務局まで E-mail もしくは FAX にてお申し込みください。

- ※ 出展された企業様には、学会ホームページへのバナー広告掲載を承ります。  
詳細は、後述「広告 出展・募集要項」をご確認ください。(希望される場合のみ、有料)
- ※ 出展内容は共催企業様とご相談させていただきます。本学会の趣旨にそぐわないと判断した場合は、出展をお断りする場合がございます。予めご了承ください。

## 8. 申込締切日

2022年6月30日(木)締切 → 7月29日(金)締切

- ※ 予定小間数に達した場合には、締切日前でも申込受付を終了することもございますので、お早めにお申し込みください。

## 9. ご請求について

出展申し込み内容確認後、運営事務局より請求書を発行いたします。  
請求書発行日より1カ月以内に出展料を指定銀行口座までお振込みください。

## 10. 注意事項

・マスク及びフェイスシールド等の着用、展示物のこまめな消毒、過密が生じない十分なスペースの確保等、開催時点において事務局が指示する感染対策の徹底をお願いいたします。

## 11. 小間の割当て

- ・小間位置については、出展物の種類、申込小間数、小間構成、申込順等を考慮し、主催者ならびに学会事務局で決定し、運営事務局から各出展者へ通知をいたします。
- ※ グループ企業間や協力・協同企業間での小間隣接希望等がございましたら、「出展申込書」の備考欄にご記入ください。
- ・出展者が主催者の承諾なく小間の全部あるいは一部を譲渡・交換することはできません。

## 12. 出展の取消し

・「出展申込書」提出後の取消しは、原則としてお受けいたしかねます。

## 13. 変更・中止について

- ・主催者は不可抗力またはやむを得ない事情により、会期・開催時間などを変更、または中止をする場合がございます。
- ・中止の場合、出展料は返金いたしますが、それまでに要した主催者側の費用は、申込小間数に応じて出展者に分担していただきます。なお、出展者側でそれまでに要した費用は、各出展者のご負担となりますのでご了承ください。

#### 14. 禁 止 事 項

下記の項目に抵触する事項を禁止いたします。

- ・消防法、建築法、その他関係法令、会場規定により禁止されている項目に抵触する行為。
- ・小間外での展示活動、参加者、他の出展者に対して危険または迷惑をかける行為。
- ・本学会の品位を下げるような行為。

#### 15. 出展物の管理および事故

・出展物の管理は出展者が責任を負うものとし、盗難・紛失・損害等について、主催者は補償を含めた一切の責任を負いかねます。各社にて保険に加入する等の措置をお取りください。

・出展者の行為により事故が発生した場合は、当該出展者の責任において解決するものとし、主催者はこれに対し一切の責任を負いません。

## 広告掲載・募集要項

### 1. 広告媒体名

#### (1)紙面広告

第 60 回全国自治体病院学会

①開催案内

②プログラム・抄録集

#### (2)デジタル広告

③アプリ(トップページに企業ロゴを掲載)

④会場内モニター(総会・分科会会場大画面モニター幕間に静止画もしくは CM を放映)

⑤学会ホームページ(企業ロゴを掲載) ※1

※1:セミナー共催企業、展示出展企業、紙面広告掲載企業のみお申込みいただけます。

### 2. 配布対象

会員病院、学会参加者、協賛企業、他

### 3. 発行部数/発行日/掲載期間

#### (1)紙面広告

①開催案内 10,000 部(予定)/ 2022 年 4 月上旬発行(予定)

②プログラム・抄録集 4,500 部(予定)/ 2022 年 9 月下旬発行(予定)

#### (2)デジタル広告

③アプリ アプリ公開後から学会終了時まで掲載

④会場内モニター 総会・分科会会場モニターの幕間、学会開催期間中(予定)

⑤学会ホームページ 申込およびデータ受領後より学会終了時まで掲載

### 4. 原稿サイズ

#### (1)紙面広告

①開催案内 1 頁(A4・縦型)、1/2 頁(A5・横型)

②プログラム・抄録集 1 頁(A4・縦型)、1/2 頁(A5・横型)

#### (2)デジタル広告

③アプリ 原稿サイズは別途、運営事務局よりご案内いたします。

④会場内モニター 原稿サイズは別途、運営事務局よりご案内いたします。

【動画の長さは 15 秒程度とします。】

⑤学会ホームページ 原稿サイズは別途、運営事務局よりご案内いたします。



5. 媒体製作費用(予定)

(1)紙面広告

①開催案内	1,573,000 円
②プログラム・抄録集	5,720,000 円

(2)デジタル広告

③アプリ	1,650,000 円
④会場内モニター	2,140,000 円
⑤学会ホームページ	741,730 円

6. 広告料総額(予定額)

(1)紙面広告

①開催案内	1,304,000 円
②プログラム・抄録集	2,282,500 円

(2)デジタル広告

③アプリ	660,000 円
④会場内モニター	1,650,000 円
⑤学会ホームページ	22,000 円

## 7. 広告掲載料

### (1)-① 紙面広告 開催案内

No.	種類	タイプ	掲載料(税別)	募集数
1	表 4(裏表紙)	カラー 1 頁	150,000 円	1
2	表 2(表紙の裏)	カラー 1 頁	120,000 円	1
3	表 3(裏表紙の裏)	カラー 1 頁	120,000 円	1
4	後付 1 頁(記事中)	モノクロ 1 頁	50,000 円	5
5	後付 1/2 頁(記事中)	モノクロ 1/2 頁	30,000 円	10

### (1)-② 紙面広告 プログラム・抄録集

No.	種類	タイプ	掲載料(税別)	募集数
1	表 4(裏表紙)	カラー 1 頁	300,000 円	1
2	表 2(表紙の裏)	カラー 1 頁	250,000 円	1
3	表 3(裏表紙の裏)	カラー 1 頁	250,000 円	1
4	後付 1 頁(記事中)	モノクロ 1 頁	125,000 円	5
5	後付 1/2 頁(記事中)	モノクロ 1/2 頁	65,000 円	10

### (2)デジタル広告

No.	種類	タイプ	掲載料(税別)	募集数
③	アプリ	トップページバナー	300,000 円	2
④	会場内モニター	動画再生	500,000 円	3
⑤	学会ホームページ ※2	トップページバナー	10,000 円	2

※2: セミナー共催企業、展示出展企業、紙面広告掲載企業のみお申込みいただけます。

## 8. 申込方法

「WEB 申込フォーム」または、巻末の別紙「紙面広告掲載申込書」又は「デジタル広告掲載申込書」に必要事項をご記入の上、運営事務局まで E-mail もしくは FAX にてお申し込みください。

## 9. 申込締切日

### (1)紙面広告

①開催案内	<u>2022年1月31日(月)</u> →2月28日(月)締切
②プログラム・抄録集	<u>2022年6月30日(木)</u> → <u>7月29日(金)締切</u>

### (2)デジタル広告

③アプリ	<u>2022年6月30日(木)</u> → <u>7月29日(金)締切</u>
④会場内モニター	<u>2022年6月30日(木)</u> → <u>7月29日(金)締切</u>
⑤学会ホームページ	<u>2022年6月30日(木)</u> → <u>7月29日(金)締切</u>

※ お申込受付は、原則、先着順とさせていただきます。

※ 予定数に達した場合には、締切日前でも申込受付を終了することもございますので、予めご了承ください。

## 10. 広告原稿

下記期日までに運営事務局までご送付ください。

### (1)紙面広告

①開催案内	<u>2022年2月4日(金)</u> → <u>3月7日(月)締切</u>
②プログラム・抄録集	<u>2022年7月8日(金)</u> → <u>7月29日(金)締切</u>

### (2)デジタル広告

③アプリ	<u>2022年7月29日(金)</u>
④会場内モニター	<u>2022年7月29日(金)</u>
⑤学会ホームページ	<u>2022年7月29日(金)</u>

## 11. 原稿送付方法

### <開催案内、プログラム・抄録集>

完全版下は、CD-R 郵送または E-mail をメールまたは大容量ファイル送信サービス等で運営事務局までお送りください。

なお、CD-R を返送希望の場合は、切手貼付した返送用封筒を同封ください。

※データ形式： EPS データ(Illustrator、PhotoShop も可)または PDF データ

なお、フォント崩れを防ぐため、文字は必ずアウトライン化をお願いします。

サイズは A4 版タテ型(1/2 頁の場合は A5 版横長)

※開催案内、プログラム・抄録集への広告掲載の場合、広告掲載見本を 1 冊進呈します。

### <アプリ>

バナーデータ(PNG、JPEG、ai、psd のいずれか)とリンクを貼る URL を E-mail または大容量ファイル送信サービス等で運営事務局までご送付ください。

※ CD-R の配送に際しては十分な保護処置をとり、宅配または郵送でご送付ください。なお、CD-R を返送希望の場合は、切手貼付した返送用封筒を同封ください。

### <会場内モニター>

静止画データ(PowerPoint、PDF、JPEG 等)もしくは動画データを CD-R 郵送または E-mail、大容量ファイル送信サービス等で運営事務局までご送付ください。

※ CD-R の配送に際しては十分な保護処置をとり、宅配または郵送でご送付ください。なお、CD-R を返送希望の場合は、切手貼付した返送用封筒を同封ください。

### <学会ホームページ>

バナーデータ(PNG、JPEG、ai、psd のいずれか)とリンクを貼る URL を E-mail または大容量ファイル送信サービス等で運営事務局までご送付ください。

## 12. ご請求について

申込締切後、運営事務局より請求書を発行いたします。

請求書発行日より 1 カ月以内に広告掲載料を指定銀行口座までお振込みください。

## ネームカードホルダー・ストラップ協賛 募集要項

### 1. 募集内容

当日配布用ネームカードホルダー・ストラップ  
※社名入り既製品で結構です。

### 2. 配布対象

学会参加者

### 3. 配布本数

4,000本(予定)

### 4. 申込方法

内容をご確認頂いたうえ、下記「WEB 申込フォーム」よりお申込みください。

URL: <https://forms.gle/XjwmrbLM4qBDwHZ78>

### 5. 申込締切

~~2022年6月30日(木)~~ → **7月29日(金)締切**

※ 予定数に達した場合には、締切日前でも申込受付を終了することもございますので、  
予めご了承ください。

### 6. 納品について

お申込み後、後日改めて詳細についてのご連絡を差し上げます。

※現物支給を予定しております。

## 寄付金 募集要項

1. 名 称  
第 60 回全国自治体病院学会
2. 募 集 期 間  
2021 年 11 月 6 日(土)～2022 年 11 月 9 日(水)
3. 目 標 額  
2,000,000 円
4. 募 集 対 象 先  
製薬関連企業、医療機器関連企業、その他の企業、団体、関連病院
5. 使 途  
第 60 回全国自治体病院学会準備および当日運営費用
6. 募 集 責 任 者  
第 60 回全国自治体病院学会  
学会長 篠崎 裕子（沖縄県立八重山病院 院長）
7. 申 込 方 法  
巻末の「寄付申込書」に必要事項をご記入いただき、運営事務局まで E-mail もしくは FAX にてご送付の上、指定銀行振込口座へお振込みをお願いいたします。
8. 税法上の取扱い  
免税の措置はございません。
9. そ の 他  
ご協賛いただきました寄付金につきましては、各社および各団体の指針に沿って公表されることを了承いたします。

## 指定銀行振込口座

各種協賛費用のお振込みは、下記の銀行口座へお振込みをお願いいたします。

銀行名 沖縄銀行  
支店名 八重山支店  
種別 普通  
口座番号 1901039  
口座名 第60回全国自治体病院学会 学会長 篠崎 裕子  
ダイロクジユウカイゼンコクジチタイビヨウインガツカイ

- ※ 寄付金以外の協賛費用は請求書発行日より1カ月以内に指定銀行口座までお振込みください。
- ※ 振込手数料は、お申込者負担でお願いいたします。
- ※ なお、金融機関発行の振込書控えを持って、領収書に代えさせていただきます。領収書が必要な場合には、申込書にその旨ご記入願います。

## 各種お申込方法

下記の「WEB 申込フォーム」、または別紙各種「申込書」ご記入の上、  
E-mail 又は FAX にてお申し込みください。

- ◆ 共催セミナー <https://forms.gle/872TUzoPg3qizn7eA> 【 4月28日(木)締切 】  
→~~6月30日(木)~~ →7月29日(金)締切
- ◆ 企業展示 <https://forms.gle/6hclz25Mgxonhghv7> 【 6月30日(木)締切 】  
→7月29日(金)締切
- ◆ 広告掲載 <https://forms.gle/tvuUgJqis6e9QNNu5> (開催案内)【 4月31日(月)締切 】  
→2月28日(月)締切  
<https://forms.gle/XMidgxAzcTVxsQ3U9> (プログラム・抄録集) 【 6月30日(木)締切 】  
→7月29日(金)締切  
<https://forms.gle/MYKDsKu71FeAHAgMA> (デジタル広告) 【 6月30日(木)締切 】  
→7月29日(金)締切
- ◆ ネームカードホルダー・ストラップ  
<https://forms.gle/XjwmrbLM4qBDwHZ78> 【 6月30日(木)締切 】  
→7月29日(金)締切

## お問合せ・お申し込み先

第60回全国自治体病院学会 運営事務局  
株式会社コンベンションリンクージ内  
〒901-2227 沖縄県宜野湾市宇地泊 281-2  
TEL: 050-3460-3097/FAX: 098-898-2202/E-mail: [jmha60@c-linkage.co.jp](mailto:jmha60@c-linkage.co.jp)