

回復期リハビリテーション病棟協会 第37回 研究大会 in 熊本

2021年2月12日（金）～13日（土）

熊本城ホール

趣意書

ランチョンセミナー

広告掲載（プログラム・抄録集、バナー広告）

企業・書籍展示

ご挨拶

謹啓

貴社におかれましては、益々ご健勝のこととお喜び申し上げます。平素は格別のご高配を賜り厚くお礼申し上げます。また、新型コロナウイルス感染症対策に取り組み、皆様大変なところに申し訳ございません。

私共は今回、「回復期リハビリテーション病棟協会第37回研究大会 in 熊本」を、2021年2月12日(金)・13日(土)の2日間にわたり、熊本城ホールの会場で開催の運びとなりました。

大会のメインテーマは、「質の向上と連携の強化 Better Quality and Stronger Cooperation」です。リハビリテーション医療の質の向上、多職種間の連携、急性期から回復期、そして回復期から地域生活への連携の向上という思いを込めました。

平成12年(2000年)に介護保険制度の施行と共に、「ADLを向上させ、寝たきりを防ぎ、在宅復帰を推進する」ことを目的とした回復期リハビリテーション病棟が新設されました。その後、急激な高齢化が進む中、必要な病棟機能が、診療報酬改定の度に毎回追加・変更され、2025年モデルに向けた病院・病床の機能分化・機能強化が着々と進んでいます。また、地域包括ケアシステムの中の一つの機能として、回復期リハビリテーション病棟には、在宅に帰す「質」、すなわち「住み慣れた地域へソフトランディング(軟着陸)させ、その生活をできるだけ長く継続させる」ための一層の努力が求められています。

今回、この全国大会を開催する熊本は2016年4月に震度7の震災を受け、多大なる被害を受けました。しかし現在、新たな熊本を目指して、復興事業が着々と進んでおります。熊本には、日本三大名城の一つである熊本城と世界農業遺産に認定された阿蘇地域、また、世界文化遺産である「長崎と天草地方(熊本)の潜伏キリシタン関連遺産」の崎津集落があります。さらに、熊本名物の代表格といえる馬刺し、からし蓮根、豚骨スープの熊本ラーメンなど全国に知られた名物グルメが皆さんをお待ちしております。

回復期リハビリテーション病棟協会の研究大会は、回を重ねるごとに参加者及び演題数が増え、本大会の担っている役割がますます重要になっております。その中でこの熊本から新たな発信ができることに、大変身の引き締まる思いです。

なお、2020年3月13~14日札幌にて開催予定でした「回復期リハビリテーション病棟協会第35回研究大会 in 札幌」は、新型コロナウイルス感染症対策で、苦渋の決断で開催が中止となりました。大会準備スタッフの方、協賛企業の皆様、関係団体の皆様のお気持ちも引き継ぎ、熊本での大会を開催したいと思っております。

大会の開催にあたり、貴社におかれましては、本大会の趣旨にご理解をいただき、大会成功のために是非ともご協力を賜りたく、ご案内とお願いを申し上げます。

本来、学術総会の経費は会員の参加登録費等をもって賄うべきところではありますが、実際にはこれだけでは不十分で皆様方の御援助に頼らざるを得ないのが実情であります。つきましては誠に恐縮ではございますが、本学会の開催の趣旨をご理解頂き、ぜひご協力賜れば幸甚に存じます。何卒よろしくお力添えを賜りますよう重ねてお願い申し上げます。なお、拠出いただきました共催費につきまして、各社が公表されることを了承いたします。

末筆ながら、御社の益々のご発展をご祈念申し上げます。

謹白

令和2年3月吉日

一般社団法人 回復期リハビリテーション病棟協会 第37回研究大会 in 熊本

大会長	: 渡邊 進	(社会医療法人寿量会 熊本機能病院 副院長)
副大会長	: 米満弘一郎	(社会医療法人寿量会 熊本機能病院 理事長)
名誉大会長	: 米満 弘之	(社会医療法人寿量会 熊本機能病院 会長)

回復期リハビリテーション病棟協会 第37回 研究大会 in 熊本 開催概要

1. 会議名称 回復期リハビリテーション病棟協会 第37回 研究大会 in 熊本
2. 主催 一般社団法人 回復期リハビリテーション病棟協会
3. 大会長 渡邊 進 (社会医療法人寿量会 熊本機能病院 副院長)
4. テーマ 質の向上と連携の強化 Better Quality and Stronger Cooperation
5. 会期 2021年2月12日(金)、13日(土)
6. 会場 熊本城ホール
〒860-0805 熊本市中央区桜町3番40号

7. 参加人数 3,000名(予定) / 加盟病院数: 1,220病院(2019年5月28日現在)

8. 開催趣旨

本研究大会は、一般社団法人回復期リハビリテーション病棟協会が主催する研究大会として回復期リハビリテーションに関連する基礎的・臨床的研究成果の発表の場として重要な役割を担うとともに、幅広い領域の専門家が、専門化・多様化する最新の診断・治療技術あるいは研究成果に関する情報交換を行う場です。これにより、最新のリハビリテーション医療に関する知識・技術を習得している専門家の育成を目指すことにより、社会に貢献することを目的としています。

9. 過去の開催状況

2020年 第35回 札幌 新型コロナウイルス感染症対策にて中止
2019年 第33回 千葉 約4,200名
2018年 第31回 盛岡 約2,600名
2017年 第29回 広島 約3,500名

10. プログラム(予定)

総会、基調講演、特別講演、シンポジウム、一般演題(口演・ポスター)、教育講演、企業展示、委員会企画、実態調査報告、ランチョンセミナー

11. 展示・各種広告・セミナー共催・寄付金を必要とする理由

本研究大会は参加者約3,000名が予定され、会議の準備、運営に要する費用は総額50,000千円が必要と推算されますが、その不足は覆うべくもなく、諸団体及び諸企業の方々のご支援を仰がざるを得ないのが実状でございます。つきましては、以上述べました本研究大会開催の趣旨を十分にご理解いただき、展示・各種広告・セミナー共催・寄付金を賜りますようお願い申し上げます。

12. 事務局

■本部事務局

社会医療法人寿量会 熊本機能病院
〒860-2158 熊本市北区山室6-8-1
Tel:096-345-8111 Fax:096-345-8188

■運営事務局

株式会社 コンベンション リンケージ内
〒860-0805 熊本市中央区桜町2番17号
TEL:096-288-0882 FAX:096-288-0883
E-mail:37kaifukuki-reha@c-linkage.co.jp

ランチョンセミナー募集要項

1. 開催概要

- (1) 開催日程：2021年2月12日（金）～13日（土）
 (2) 共催：各企業と回復期リハビリテーション病棟協会 第37回研究大会 in 熊本との共催とします。

共催表記は、以下の通りとします。

共催：回復期リハビリテーション病棟協会 第37回研究大会 in 熊本

〇〇〇〇株式会社

※日時・会場につきましては、貴社の開催希望日を元に最終決定は主催者側にて決定いたしますことをご了承願います。

2. 共催費用（税込）

会場名 (予定)	予定 席数	2月12日（金） 12:00～13:00 (予定時間)		2月13日（土） 12:00～13:00 (予定時間)	
		募集枠	共催費	募集枠	
ランチョンセミナーA	320	LS-12-A	770,000 円	LS-13-A	770,000 円
ランチョンセミナーA	320	LS-12-A		LS-13-A	
ランチョンセミナーA	320	LS-12-A		LS-13-A	
ランチョンセミナーA	320	LS-12-A		LS-13-A	
ランチョンセミナーB	190	LS-12-B		LS-13-B	
ランチョンセミナーC	120	LS-12-C		LS-13-C	
ランチョンセミナーC	120	LS-12-C		LS-13-C	

※ランチョンセミナーの開催時間は、変更になる場合があることを予めご了承ください。

3. 費用について

- (1) 共催費には、以下の費用が含まれております。

- 1) 会場使用料（控室1室含む）
- 2) 会場付帯設備使用料（机、椅子、ステージ、音響、照明等）
- 3) 機材使用料

- ・PC発表機材1式（プロジェクター1台、演台にWindows PC1台）
- ・スクリーン1枚
- ・レーザーポインター1本
- ・手元灯り1式（演者、座長、進行席）
- ・計時回線1式（演者、座長、進行席）
- ・マイク1式（演者、座長、進行席、質疑用）
- ・サイドスクリーン/プロジェクター1式 ※会場により設置が無い場合があります。

※上記以外の設備・機材の使用に関しましては、後日送付いたします「オプションリスト」にてお申込みください。

4) 上記に含まれない項目に関しては、共催費とは別に各社でご負担ください。

- ・ 演者、座長の謝礼金・交通費・宿泊費
- ・ 制作物作成印刷費
- ・ 控室用機材費、料飲費
- ・ 参加者用お弁当 1,500円/個（消費税・管理手数料別）

※お弁当の発注数は会場確定後、運営事務局からご連絡いたします。

4. セミナーテーマ、座長、演者について

・ 座長、演者の人選につきましては原則として共催企業様にお任せいたしますが、本部事務局承認の上、決定といたします。変更をお願いする場合もございますので、内諾を得て頂く際は、本部事務局よりご連絡を差し上げるまでお待ちいただきますようお願いいたします。

・ 講演及び座長依頼については、各社にて行ってください。また交通、宿泊に関しても各社で手配をお願いいたします。

5. 制作物について

- ・ 印刷物制作の有無、部数は各社にお任せいたします。
- ・ 学会当日は、チラシ（A4サイズ）のみ各種資料デスクに設置いたします。
- ・ チラシ原稿は確認いたしますので運営事務局までデータにてお送りください。
- ・ 学会ロゴマーク掲載の指定はございません。

6. 看板について

各会場前にセミナー用の看板を有料にてご用意いたします。

回復期リハビリテーション病棟協会 第37回研究大会 in 熊本の統一デザインといたします。

7. 企業活動と医療機関等の関係の透明性ガイドラインについて

日本製薬工業協会の「企業活動と医療機関等の関係の透明性ガイドライン」に基づき、学会等の会合開催費用の支援としての学会寄附金、学会共催費に関する情報を各企業が自社のウェブサイト等を通じて公開することに伴い、回復期リハビリテーション病棟協会 第37回研究大会 in 熊本に関する費用について公表されることを了承いたします。

8. 申込方法

別紙の申込用紙に必要事項をご記入の上、下記運営事務局へFAXまたはE-mailにてお申込ください。

申込内容を確認後、追って請求書を郵送いたします。

複数のお申込みがある場合は本部事務局に一任といたします。

9. 申込期限

2020年8月27日（木）（予定）

10. 共催費の振込先

申込書受領後、運営事務局より請求書をお送りいたします。請求書発行日より1ヶ月以内に請求書記載の所定の口座へお振込みください。

また、銀行発行の振込控をもって当方の領収書にかえさせていただきます。

※手形等によるお支払いはご遠慮ください。

11. 共催セミナー当日手配関係について

(1) 申込み方法

当日運営に必要な飲食（お弁当）、追加機材等は運営事務局にて取りまとめて手配いたします。
2020年11月頃（予定）に共催セミナー実施要綱及び申込方法を運営事務局よりご連絡いたしますので、ご確認の上お申込みいただきますようお願いいたします。

(2) 費用について

当日手配関係で発生いたします費用につきましては、お申込みいただきました内容を確認し、お見積を発行いたします。ご請求書につきましては学会終了後に発行いたします。

12. 申込み・問い合わせ先

回復期リハビリテーション病棟協会 第37回研究大会 in 熊本 運営事務局
株式会社コンベンションリンクージ内
〒860-0805 熊本市中央区桜町2番17号
TEL：096-288-0882 FAX：096-288-0883
E-mail：37kaifukuki-reha@c-linkage.co.jp

13. 振込先口座

銀行名：肥後銀行

支店名：北熊本支店

口座番号：普通 1663236

口座名義：回復期リハビリテーション病棟協会 第37回研究大会 大会長 渡邊進

口座カナ：カイフクキハビリテーションビョウドウキョウカイ タイ37カイケンキョウタイカイ タカイチヨウ ワタベススム

※ お振込みの際の手数料は、貴社にてご負担願います。

※ 銀行発行の振込控をもって当方の領収書に代えさせていただきます。

企業展示募集要項

1. 会 期

- 【展示搬入・設営予定日】 2021年2月11日(木) 午後
【展示実施予定日】 2021年2月12日(金)、13日(土)
【展示搬出・撤去予定日】 2021年2月13日(土) 夕方

2. 会 場

熊本城ホール 展示ホール (予定)

3. 出 展 資 格

回復期リハビリテーション病棟協会 第37回研究大会 in 熊本の趣旨をご理解いただける医療・介護福祉関連の機器・薬品・試薬などの製造又はそれらを取り扱う企業・団体

4. 小間料金・仕様 (予定)

基礎小間 (W1800mm×D900mm×H2400mm) : 220,000円/1小間 (消費税込)

スペース小間 (W1800mm×D900mm) : 220,000円/1小間 (消費税込)

【基礎小間仕様】

- ・ バックパネル: W1800mm×H2400mm (木軸パネル、下地ベニヤ材、紙貼り仕上げ)

※袖パネルは付きません。

- ・ 社名板: W900mm×H200mm (文字のみ、全角、スミ1色)
- ・ FLライト1灯: 40W
- ・ 展示用テーブル: W1800mm×D900mm (白布付)

【出展料に含まれるもの】

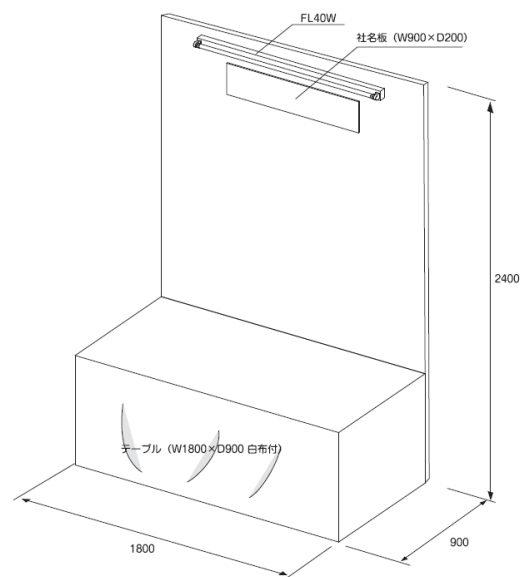
- ・ 展示の準備から終了までの現場管理諸費用
- ・ 展示期間中及び設営・撤去時のスペース使用料

※ 社名板にロゴ掲載をご希望の場合は、別途料金となります。

※ 電気、コンセント、ごみ処理費用は、別途料金となります。

※ スペース小間をご希望の場合は、別途お問い合わせください。

<小間イメージ> (予定)



5. 募集小間数 (予定)

基礎小間：20 小間

スペース小間：20 小間

6. 申込方法

出展申込書に必要事項をご記入の上、Fax または E-mail にて運営事務局宛にお送りください。

7. 申込締切

2020 年 9 月 30 日 (水) (予定)

※予定小間数に達した場合は、期限前でも申込みを締め切ることもありますので、お早めにお申込みください。

※展示物等が本展示会の主旨にそぐわない場合、出展をお断りすることもあります。

8. 支払い方法

出展者は申込み後、運営事務局より請求書を発行いたします。請求書発行日より 1 か月以内に請求書記載の所定の口座へお振込みください。

また、銀行発行の振込控をもって当方の領収書にかえさせていただきます。

9. 小間の割当て

(1) 小間の割当ては出展物の種類、小間数・小間構成・実演の有無などを考慮し、申込締切後に本部事務局が決定し、各出展者へ通知いたします。

出展者はこの割当てに対する異議申立てはできませんのでご了承ください。

(2) 出展者が主催者の承諾なく、小間の全部または一部の譲渡・交換を行うことはご遠慮ください。

10. 出展者へのご案内

開催の 1 ヶ月前までに小間割、搬入、装飾、管理等について詳細をご連絡いたします。

付器・照明道具等のレンタルもこの時にご案内いたします。また、出展社プレゼンテーションについて企画中です。

11. 会場の管理

会場及び出展物の保全について、最善の保護と管理にあたりますが、天災、その他の不可抗力による事故、盗難、紛失、及び小間内における人的災害の発生については責任を負いません。

12. 出展の取り消し：

(1) 申込書提出後の取消しは、原則として受けかねます。ただし、やむを得ない理由で出展の取消を希望される場合は文書にて事情を説明し、主催者の承認を受けてください。

(2) 2020 年 10 月 29 日 (木) 以降に出展を取消された場合、出展小間料の全額をキャンセル料として申し受けます。

13. 変更・中止

主催者は不可抗力またはやむを得ない事情により、会期・開催時間などを変更、または開催を中止する場合があります。

中止の場合、出展料は返金いたしますが、それまでに要した主催者側の費用は、申込小間数に応じて出展者に分担していただきます。なお、出展者側でそれまでに要した費用は、各社のご負担となりますのでご了承ください。

14. そ の 他

出展者に対しては回復期リハビリテーション病棟協会 第37回研究大会 in 熊本の講演会場及び関連プログラムへの参加資格はございません。大会プログラムに参加希望の方は、参加証をご購入ください。

但し、展示会場内への出展者の入場制限はありません。

15. 問合せ・申込先

回復期リハビリテーション病棟協会 第37回研究大会 in 熊本 運営事務局

株式会社コンベンションリンクージ内

〒860-0805 熊本市中央区桜町2番17号

TEL : 096-288-0882 FAX : 096-288-0883

E-mail : 37kaifukuki-reha@c-linkage.co.jp

16. 振込先口座

銀行名：肥後銀行

支店名：北熊本支店

口座番号：普通 1663236

口座名義：回復期リハビリテーション病棟協会 第37回研究大会 大会長 渡邊進

口座カナ：カイフクキハビリテーションビョウトキョウカイ タイ37カイケンキョウタイ タイカイヨウ ワタベススム

※ お振込みの際の手数料は、貴社にてご負担願います。

※ 銀行発行の振込控をもって当方の領収書に代えさせていただきます。

書籍展示要項

1. 会 期
【展示搬入・設営予定日】 2021年2月11日(木) 午後
【展示実施予定日】 2021年2月12日(金)、13日(土)
【展示搬出・撤去予定日】 2021年3月13日(土) 夕方
2. 会 場
熊本城ホール 展示ホール (予定)
3. 仕 様
テーブル:W1800mm×D900mm (白布付)
4. 出 展 料 金
テーブル1本あたり 22,000円 (消費税込)
5. 別 途 請 求 品 目
社名板スタンドが必要な場合はお知らせください。
別途請求させていただきます。
※社名板は事務局指定文字のみ。
6. 募 集 小 間 数
2小間(予定)
7. 申 込 方 法
出展申込書に必要な事項をご記入の上、Fax または E-mail にて事務局宛にお送りください。
8. 申 込 締 切
2020年9月30日(水) (予定)
9. 支 払 い 方 法
出展者は申込み後、運営事務局より請求書を発行いたします。請求書発行日より1か月以内に請求書に記載されている口座へお振込みください。
また、銀行発行の振込控をもって当方の領収書にかえさせていただきます。
10. 小 間 の 割 当 て
(1) 小間の割当ては小間数・小間構成などを考慮し、申込締切後に主催者が決定し、各出展者へ通知いたします。出展者はこの割当てに対する異議申立てはできませんのでご了承ください。
(2) 出展者が主催者の承諾なく、小間の全部または一部の譲渡・交換を行うことはご遠慮ください。
11. 出 展 者 へ の ご 案 内
開催の1ヶ月前までに小間割、搬入、装飾、管理等について詳細をご連絡いたします。

12. 会場の管理

会場及び出展物の保全について、最善の保護と管理にあたりますが、天災、その他の不可抗力による事故、盗難、紛失、及び小間内における人的災害の発生については責任を負いません。

13. 出展の取り消し

(1) 申込書提出後の取消しは、原則として受けかねます。ただし、やむを得ない理由で出展の取消を希望される場合は文書にて事情を説明し、主催者の承認を受けてください。

(2) 2020年10月29日(木)以降に出展を取消された場合、出展小間料の全額をキャンセル料として申し受けます。

14. 変更・中止

主催者は不可抗力またはやむを得ない事情により、会期・開催時間などを変更、または開催を中止する場合があります。

中止の場合、出展料は返金いたしますが、それまでに要した主催者側の費用は、申込小間数に応じて出展者に分担していただきます。なお、出展者側でそれまでに要した費用は、各社のご負担となりますのでご了承ください。

15. その他

出展者に対しては回復期リハビリテーション病棟協会 第37回研究大会 in 熊本の講演会場及び関連プログラムへの参加資格はございません。大会プログラムに参加希望の方は、参加証をご購入ください。

但し、展示会場内への出展者の入場制限はありません。

16. 問合せ・申込先

回復期リハビリテーション病棟協会 第37回研究大会 in 熊本 運営事務局

株式会社コンベンションリンクージ内

〒860-0805 熊本市中央区桜町2番17号

TEL : 096-288-0882 FAX : 096-288-0883

E-mail : 37kaifukuki-reha@c-linkage.co.jp

17. 振込先口座

銀行名：肥後銀行

支店名：北熊本支店

口座番号：普通 1663236

口座名義：回復期リハビリテーション病棟協会 第37回研究大会 大会長 渡邊進

口座カナ：カイフキリハビリテーションビョウトキョウカイ タイ37カイケンキョウカイ タイイヨウ リアハスム

※ お振込みの際の手数料は、貴社にてご負担願います。

※ 銀行発行の振込控をもって当方の領収書に代えさせていただきます。

広告（プログラム集）募集要項

1. 広告掲載料

	種類	掲載料 (消費税込)	募集件数
1	表4 (裏表紙・A5 1頁 カラー)	220,000 円	1
2	表3 (裏表紙裏・A5 1頁 カラー)	198,000 円	1
3	表2 (表紙裏・A5 1頁 カラー)	198,000 円	1
4	後付A (A5 1頁 モノクロ)	88,000 円	10
5	後付B (A5 1/2 頁 モノクロ)	55,000 円	14

2. 媒体名

回復期リハビリテーション病棟協会 第37回研究大会 in 熊本 プログラム集

3. 広告使用言語

日本語

4. 発行部数

2,500部 (予定)

5. 発行日

2021年1月31日 (金) (予定)

5. 配布対象

医師、看護師、薬剤師、理学療法士、作業療法士、言語聴覚士、管理栄養士、歯科衛生士、
ソーシャルワーカー等

6. 作成諸費用

印刷・編集費 2,540,000 円

7. 広告料目標金額

2,266,000 円

8. 申込締切日

2020年9月30日 (水) (予定)

9. 原稿締切日

2020年10月31日 (土) (予定)

10. 広告原稿

完全版下もしくはデータ(解像度 350dpi 以上)にてご送付ください。

11. 申込方法

別紙の申込用紙に必要事項をご記入の上、運営事務局へFAX またはE-mail にてお申込ください。申込内容を確認後、追って請求書を郵送いたします。ページ割に関しては、本部事務局にご一任ください。

12. 申込取り直し

申込後の取り直しは、原則としてできません。やむを得ず取り消される場合は、お支払い済みの広告料のご返金はいたしかねます。予めご了承ください。

13. 支払方法

申込書受領後、運営事務局より請求書をお送りさせていただきます。請求書発行日より1ヶ月以内に請求書記載の所定の口座へお振込みください。

また、銀行発行の振込控をもって当方の領収書にかえさせていただきます。

14. 問合せ・申込先

回復期リハビリテーション病棟協会 第37回研究大会 in 熊本 運営事務局
株式会社コンベンションリンクージ内
〒860-0805 熊本市中央区桜町2番17号
TEL : 096-288-0882 FAX : 096-288-0883
E-mail : 37kaifukuki-reha@c-linkage.co.jp

15. 振込先口座

銀行名：肥後銀行

支店名：北熊本支店

口座番号：普通 1663236

口座名義：回復期リハビリテーション病棟協会 第37回研究大会 大会長 渡邊進

口座カナ：カイフキリハビリテーションビョウトウキョウカイ タイ37カイケンキョウカイ タイチョウ リカハススム

※ お振込みの際の手数料は、貴社にてご負担願います。

※ 銀行発行の振込控をもって当方の領収書に代えさせていただきます。

大会ホームページ バナー広告募集要項

1. 掲載サイト

回復期リハビリテーション病棟協会 第37回研究大会 in 熊本 ホームページ

2. 掲載期間

申込受付完了およびデータ受信後（随時）～WEB閉鎖まで

3. サイズ・広告料

種 類	掲載料（消費税込）	募集枠数
バナー広告 横234×縦60ピクセル データ容量2MB以内	110,000円	2

4. 作成諸費用

媒体製作費 440,000円

5. バナー広告料目標金額

220,000円

6. 申込締切日

2020年8月17日（月）（予定）

7. 原稿締切日

2020年8月31日（月）（予定）

8. 広告原稿

バナーデータ（データは貴社にて作成をお願いします）、リンク先URLはメールにて下記運営事務局までお送りください。掲載場所につきましては、本部事務局にご一任ください。

9. 申込方法

別紙の申込用紙に必要事項をご記入の上、運営事務局へFAXまたはE-mailにてお申込ください。申込内容を確認後、追って請求書を郵送いたします。

複数のお申込みがある場合は本部事務局に一任とさせていただきます。

10. 申込取り消し

申込後の取り消しは、原則としてできません。やむを得ず取り消される場合は、お支払い済みの広告料のご返金はいたしかねます。予めご了承ください。

11. 支払方法

申込書受領後、運営事務局より請求書をお送りさせていただきます。請求書発行日より1ヶ月以内に請求書記載の所定の口座へお振込みください。

また、銀行発行の振込控をもって当方の領収書にかえさせていただきます。

12. 申込、版下送付先

回復期リハビリテーション病棟協会 第37回研究大会 in 熊本 運営事務局
株式会社コンベンションリンクージ内
〒860-0805 熊本市中央区桜町2番17号
TEL : 096-288-0882 FAX : 096-288-0883
E-mail : 37kaifukuki-reha@c-linkage.co.jp

13. 振込先口座

銀行名：肥後銀行

支店名：北熊本支店

口座番号：普通 1663236

口座名義：回復期リハビリテーション病棟協会 第37回研究大会 大会長 渡邊進

口座カナ：カイフキリハビリテーションビョウトウキョウカイ タイ37カイケンキョウカイ タイチヨウ リハバースム

※ お振込みの際の手数料は、貴社にてご負担願います。

※ 銀行発行の振込控をもって当方の領収書に代えさせていただきます。

収支予算案

【収入の部】

科目	数量	予算額
参加登録費	3000 人	30,850,000
懇親会参加費	400 人	3,200,000
セミナー共催金	10 社	7,700,000
広告関係費【プログラム集・バナー】	25 社	2,486,000
展示出展料【書籍含む】	42 コマ	8,844,000
寄付金		200,000
		53,280,000

【支出の部】

科目	予算額
事務局運営費【演題登録・通信・ホームページ作成・印刷】	11,500,000
当日運営費【会場・機材・人件費】	32,300,000
関連行事日	5,200,000
招請・接遇費	1,300,000
全体管理費	2,000,000
予備費	980,000
	53,280,000

年 月 日

【ご提出】 FAX : 096-288-0883 /

E-mail : 37kaifukuki-reha@c-linkage.co.jp

申込締切 : 2020年8月27日 (木)

**回復期リハビリテーション病棟協会 第37回研究大会 in 熊本
ランチョンセミナー申込書**

社名	
部署名	
担当者名	
連絡先	〒 TEL : FAX : E-mail :

■希望共催枠 ※第3希望まで必ずご記入ください。

第1希望 _____ 第2希望 _____
第3希望 _____

■セミナーの内容 (後日でも結構です)

テーマ	
座長 (所属)	
演者 (所属)	

【問合せ先】

回復期リハビリテーション病棟協会 第37回研究大会 in 熊本 運営事務局

株式会社コンベンションリンクージ内

〒860-0805 熊本市中央区桜町2番17号

TEL : 096-288-0882 FAX : 096-288-0883

E-mail : 37kaifukuki-reha@c-linkage.co.jp

【ご提出】 FAX : 096-288-0883/

E-mail : 37kaifukuki-reha@c-linkage.co.jp

申込締切 : 2020年9月30日(水)

**回復期リハビリテーション病棟協会 第37回研究大会 in 熊本
出展申込書**

貴社名		
部署名		
ご担当者名		
ご連絡先	〒 TEL : E-mail :	FAX :

■申込小間数・出展料

小間タイプ	出展料 (消費税込)	申込小間数
企業展示小間 (基礎小間)	220,000円/小間	[] 小間
企業展示小間 (スペース小間)	220,000円/小間	[] 小間
書籍展示小間	11,000円/小間	[] 小間

■主な出展内容 / 備考

【問合せ先】

回復期リハビリテーション病棟協会 第37回研究大会 in 熊本 運営事務局
 株式会社コンベンションリンクージ内
 〒860-0805 熊本市中央区桜町2番17号
 TEL : 096-288-0882 FAX : 096-288-0883
 E-mail : 37kaifukuki-reha@c-linkage.co.jp

【ご提出】 FAX : 096-288-0883 /

E-mail : 37kaifukuki-reha@c-linkage.co.jp

申込締切 : 2020年9月30日(水)

**回復期リハビリテーション病棟協会 第37回研究大会 in 熊本
プログラム集広告掲載申込書**

貴社名	
部署名	
ご担当者名	
ご連絡先	〒 TEL : FAX : E-mail :

■ご希望掲載枠 (希望する掲載種類の番号に○をお付けください。)

番号	種類	掲載料 (消費税込)	募集枠数
1	表4 (裏表紙・A5 1頁 カラー)	220,000円	1
2	表3 (裏表紙 裏・A5 1頁 カラー)	198,000円	1
3	表2 (表紙 裏・A5 1頁 カラー)	198,000円	1
4	後付1頁 (A5 1頁 モノクロ)	88,000円	10
5	後付1/2頁 (A5 1/2頁 モノクロ)	55,000円	14

■備考

--

【問合せ先】

回復期リハビリテーション病棟協会 第37回研究大会 in 熊本 運営事務局

株式会社コンベンションリンクージ内

〒860-0805 熊本市中央区桜町2番17号

TEL : 096-288-0882 FAX : 096-288-0883

E-mail : 37kaifukuki-reha@c-linkage.co.jp

【ご提出】 FAX : 096-288-0883 /

E-mail : 37kaifukuki-reha@c-linkage.co.jp

申込締切 : 2020年9月30日 (水)

**回復期リハビリテーション病棟協会 第37回研究大会 in 熊本
大会ホームページ バナー広告掲載申込書**

貴社名	
部署名	
ご担当者名	
ご連絡先	〒 TEL : FAX : E-mail :

■ バナー広告掲載 (希望する掲載種類の番号に○をお付けください。)

番号	種類	掲載料 (消費税込)	募集枠数
1	バナー広告 横234×縦60ピクセル	110,000円	2

■ 備考

--

【問合せ先】

回復期リハビリテーション病棟協会 第37回研究大会 in 熊本 運営事務局

株式会社コンベンションリンクージ内

〒860-0805 熊本市中央区桜町2番17号

TEL : 096-288-0882 FAX : 096-288-0883

E-mail : 37kaifukuki-reha@c-linkage.co.jp