



発表・進行に関するご案内

COI (利益相反) に関する開示について

第14回日本うつ病学会総会／第17回日本認知療法・認知行動療法学会[合同開催] の下記のセッションでは、ご発表時に必ず規定のCOIに関するスライド(またはポスター)を提示してください。

- ① MD (日本うつ病学会) /CT (日本認知療法・認知行動療法学会) 合同企画 指定演題
- ② MD (日本うつ病学会) 企画指定演題
- ③ MD (日本うつ病学会) 一般演題 (ポスター)

発表時に口頭での説明は不要です。規定スライドのダウンロード並びに使用方法は、大会ホームページ (<http://www.c-linkage.co.jp/mdct2017/contents/>) をご覧ください。

1. 一般演題 (ポスター) を除くすべての発表者の方へ

A. 当日のご案内

(1) 7月21日(金)・22日(土)の指定演題発表者の方へ

- ①担当セッションの開始1時間前までに、「PC発表データ受付」にて発表データの試写を行い、データをお預けください。
※各セッションの打ち合わせ開始前にPC発表データ受付をお済ませください。
- ②各セッション(各種講演、シンポジウム、ケーススタディ、受賞講演等)の打ち合わせにご出席ください。
- ③セッション開始時刻の10分前までには、各会場の「次演者席」にご着席ください。
※打ち合わせの会場・日時については、P.25をご覧ください。
各セッションの打ち合わせは、基本的にセッション開始時刻の45分前から30分間開催いたします。
一部例外もありますので各自ご確認ください。

(2) 一般演題(口演)の発表者の方へ ※CT:日本認知療法・認知行動療法学会のみ

- ①担当セッションの開始1時間前までに、「PC発表データ受付」にて発表データの試写を行い、データをお預けください。
- ②発表開始の15分前までには、各会場の「次演者席」にご着席ください。

(3) 7月23日(日)のワークショップ発表者の方へ

- ①担当ワークショップの開始1時間前～30分前までに、各会場内のPCに直接発表データを各自保存してください。「PC発表データ受付」はございません。
- ②同じく開始1時間前～30分前の各ワークショップの打ち合わせ会にご出席ください。
打ち合わせ会は各ワークショップの会場内にて開催いたします。
- ③ワークショップ開始時刻の10分前までには、各会場の「次演者席」にご着席ください。

(4) PC発表データ受付

①受付時間

7月21日(金)	7:30～17:30
7月22日(土)	7:30～14:30

※7月23日(日)はPC発表データ受付はありません。
各会場内の機材卓にて各自でご準備をお願いします。



※各日の最初のセッションは、PC発表データ受付も混み合いますので余裕を持ってご来場ください。

「PC発表データ受付」での試写とデータ預けは、セッション開始の1時間前までにお済ませください。

②手順

発表データはUSBメモリまたはCD-R(Windowsフォーマットのみ)にてお持ち込みください。お持ち込みのメディアまたはPC本体をご提出いただき、必ず動作確認の上、正常動作であることをお確かめください。

※セッション終了後、お預かりした発表データは事務局にて責任を持って破棄いたします。

B. 発表時間

①一般講演(口演)：発表10分・質疑応答5分、合計15分です。

②一般演題(口演)以外のセッション：座長の指示に従ってください。

※発表終了1分前に計時ランプが「黄色」、終了時には「赤色」が点灯いたします。

発表/討論時間の厳守にご協力くださいますようお願い申し上げます。

※その他会場内で不明な点やお困りの点などございましたら、係員にお気軽にお尋ねください。

C. 発表データについて

発表にあたっての倫理性への配慮

人を扱う研究については、世界医師会によるヘルシンキ宣言(その改訂版を含む)および日本精神神経学会の「臨床における倫理綱領」(1997年5月30日、精神神経学雑誌：99、525-531、1997)等に記載された倫理規約に則し、発表にあたっては十分なインフォームド・コンセントを得て、プライバシーに関する守秘義務を遵守し、匿名性を保持して、個人が特定できないように十分配慮をしてください。

①発表データはWindows OS/PowerPoint(2000以上のバージョン)にて作成・編集をお願いします。

当日事務局にて準備するPCはWindows OS7。PowerPointは、2003/2007/2010/2013です。

②文字化けを防ぐため、下記のフォントにて作成してください。

日本語フォント・・・MSゴシック、MSPゴシック、MS明朝、MSP明朝

英語フォント・・・Arial、Arial Black、Century、Century Gothic、Times New Roman

③作成した発表データには下記に従ってファイル名を付けて保存してください。

[例]

・一般演題(口演)：「演題番号(半角スペース)氏名」→CO2-4 新宿太郎(氏名以外すべて半角)

・シンポジウム・セミナー等：「セッション名(半角スペース)氏名」→シンポジウム1 新宿花子(数字以外すべて全角)

④発表データをCD-Rにコピーする際は、必ずファイナライズ(セッションのクローズ・使用したCDのセッションを閉じる)作業を行ってください。この作業を行わなかった場合、データを作成したPC以外でデータを開くことができなくなり、発表が不可能になりますのでご注意ください。

⑤CD-R、USBメモリの場合

・Windowsフォーマットのみ限定します。Macintoshフォーマットには対応しかねますのでご注意ください。

・CD-R、USBメモリは当日発表の完全データのみを保存してご用意ください。

⑥発表データの言語は基本的に日本語をお願いします。



<パソコンをお持ち込みの場合>

- ①発表に動画を使用される場合や、Macintoshでの発表を希望される方はご自身のPCをお持ち込みください。発表の際は、発表者ご自身で演台に設置してあるキーボードを操作していただきます。
- ②PC本体をお持ち込みの場合でも、バックアップ用データとして、CD-RまたはUSBメモリに保存したデータを必ずご持参ください。
- ③PCのACアダプターは、各自ご持参ください。
- ④会場で用意するPCケーブルコネクタの形状はMiniD-sub 15ピンです。この形状に合ったPCをご用意いただくか、この形状に変換するコネクタをご用意ください。特に、Macintoshは必ず付属の変換コネクタをご持参ください。



※ MiniD-sub 15ピン

D. 発表機材について

- ①発表用の機材はPC (液晶プロジェクター) のみです。スライド、OHP、ビデオ等での発表はできませんのでご注意ください。
- ②演台上には、モニター*、キーボード*、マウスを設置いたします。ご発表の際は、発表者ご自身により操作をお願いいたします。*印は7月21日(金)・22日(土)のみです。
PCの解像度はXGA (1024 × 768) まで対応可能です。また、PC発表は一面投射とします。
- ③会場での技術的なトラブルを避けるため、発表に使用されるPowerPointに他のデータ (静止画・動画・グラフ等) をリンクまたは添付させている場合は、必ずご自身のPCをお持ち込みください。



2. 一般演題(ポスター)発表者の方へ <MD:日本うつ病学会・CT:日本認知療法・認知行動療法学会 共通>

A. 当日のご案内 ポスター会場は、本館4F「錦 ホワイエ」です。

ポスター貼付時間	7月21日(金) 8:00～11:00	ポスターパネル左上に、演題番号を表示いたします。各自、該当するパネルを使用してください。発表者用リボン、押しピンなどはポスターパネル面に設置いたします。使用後は元の状態にお戻しください。 ※11:00までに貼付を終えてください。
ポスター閲覧時間	7月21日(金) 11:00～18:10 7月22日(土) 8:00～13:20	
ポスター発表時間 ※フリーディスカッション形式	7月21日(金) 18:10～18:50 演題番号末尾:奇数の方 7月22日(土) 13:20～14:00 演題番号末尾:偶数の方	発表者(筆頭著者)は左記の間、必ずご自身のポスターの前にお立ちになり、発表・質疑応答をお願いいたします。複数の発表がある方は、共著者の方にご協力をいただき分担をお願いいたします。指示棒の貸し出しはいたしませんので必要な方はご持参ください。
ポスター撤去時間	7月22日(土) 14:00～14:30	14:30を過ぎても撤去されていない場合は、事務局にて処分(廃棄)させていただきます。

B. ポスターの掲示について

(1) ポスターパネルサイズは縦210cm×横90cmです。
掲示範囲は演題番号部分を除く範囲です(右図参照)。

(2) 掲示ポスターは下記の要領で作成してください。

①演題名・発表者名・所属貼付寸法:

縦20cm×横70cm

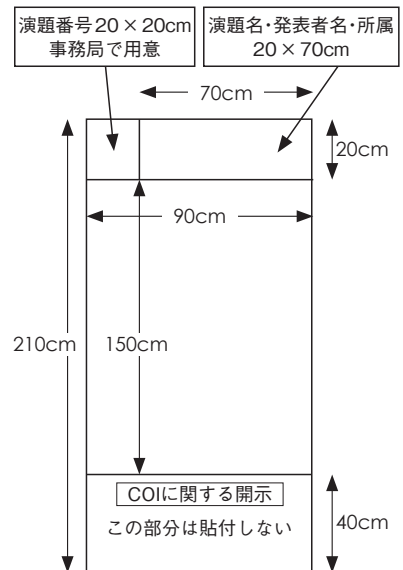
演題名の文字:144pt以上(2行にわたる場合は100pt以上)

発表者名・所属の文字:72pt以上

②ポスターの貼付寸法:縦150cm×横90cm

ポスターの文字・本文はできるだけ30pt

③掲示ポスターの一番下にCOIに関する開示を入れてください。





3. 座長の先生へ

A. 7月21日(金)・22日(土)の指定演題の座長の先生へ

- ①各セッション(各種講演、シンポジウム、ケーススタディ、受賞講演)の打ち合わせにご出席ください。
- ②打ち合わせ終了後、セッション開始時刻の10分前までには、各会場の「次座長席」にご着席ください。
※打ち合わせの会場・日時については、P.25をご覧ください。
各セッションの打ち合わせは、基本的にセッション開始時刻の45分前から30分間開催いたします。

B. 一般演題(口演)の座長の先生へ

- ①ご担当セッション開始の30分前までに、総合受付内の「一般演題座長受付」にお立ち寄りください。
- ②連絡事項をご確認の上、セッション開始の10分までに「次座長席」にご着席ください。

C. 7月23日(日)のワークショップ座長・ファシリテーターの方へ

- ①担当ワークショップの開始1時間前～30分前の各ワークショップの打ち合わせにご出席ください。打ち合わせ会は各ワークショップの会場内にて開催いたします。
- ②打ち合わせ終了後、セッション開始時刻の10分前までには、各会場の「次座長席」・「ファシリテーター席」にご着席ください。



4. 各セッションの打ち合わせ時間のご案内

一般演題(ポスター)・共催セッションを除くすべてのセッションの座長・発表者・その他の方へ
 下記の通り各セッションの打ち合わせ時間を設定いたします。各セッションの登壇者の方はご出席ください。
 なお7月23日(日)ワークショップの打ち合わせについては別途関係者にご連絡します。

開催日	番号	セッション名	打ち合わせ会		セッション		
			時間	会場部屋名	開催時間	フロア・セッション会場名	
7月21日(金)	1	合同企画シンポジウム1	8:15~8:45	かつら	9:00~11:00	本館5階	第1会場 コンコルドB
	2	MD大会企画シンポジウム1				第2会場 コンコルドA	
	3	MD大会企画シンポジウム2				本館4階	第4会場 花A
	4	MD大会企画シンポジウム3					第5会場 花B
	5	MD大会企画シンポジウム4					第7会場 花D
	6	CT大会企画シンポジウム1				本館5階	第3会場 コンコルドC
	7	CT大会企画シンポジウム2				本館4階	第6会場 花C
	8	合同企画 海外招待講演1	①9:40~10:10 ②10:15~10:45	かつら	11:00~12:00	本館5階	第1会場 コンコルドB
	9	MD教育講演1	10:15~10:45			本館4階	第2会場 コンコルドA
	10	MD教育講演2		みずき	本館5階	第4会場 花A	
	11	CT教育講演1	本館4階		第3会場 コンコルドC		
	12	合同企画 ケーススタディ	※開催しません	かつら	13:20~14:20	本館5階	第1会場 コンコルドB
	13	合同企画 教育講演	12:35~13:05			本館4階	第2会場 コンコルドA
	14	MD教育講演3		みずき	本館5階	第4会場 花A	
	15	MD教育講演4	本館4階		第6会場 花C		
	16	CTケーススタディ1	13:15~13:45	かつら	14:00~19:00	本館5階	第3会場 コンコルドC
	17	CT教育講演2				本館4階	第5会場 花B
	18	MD診療教育委員会企画 第11回うつ病診療講習会	13:35~14:05	みずき	14:20~16:20	本館5階	第1会場 コンコルドB
	19	合同企画シンポジウム2				本館4階	第4会場 花A
	20	MD大会企画シンポジウム5	14:35~15:05	かつら	14:20~15:20	本館5階	第6会場 花C
	21	CTケーススタディ2				本館4階	第3会場 コンコルドC
	22	CT教育講演3	※開催しません	みずき	14:50~15:20	本館5階	第3会場 コンコルドC
	23	CT教育講演4	14:35~15:05			本館4階	第6会場 花C
	24	CTケーススタディ3		15:35~16:05	かつら	16:20~17:20	本館5階
	25	合同企画 招待講演	本館4階				第6会場 花C
	26	CTケーススタディ4	16:35~17:05	みずき	17:20~18:20	本館5階	第6会場 花C
	27	CTケーススタディ5				本館4階	第6会場 花C
7月22日(土)	28	合同企画シンポジウム3	8:15~8:45	かつら	9:00~11:00	本館5階	第1会場 コンコルドB
	29	MD大会企画シンポジウム6				第2会場 コンコルドA	
	30	MD大会企画シンポジウム7				本館4階	第4会場 花A
	31	MD双極性障害委員会企画 シンポジウム					第5会場 花B
	32	CT大会企画シンポジウム3					第7会場 花D
	33	CT大会企画シンポジウム4				本館5階	第3会場 コンコルドC
	34	CT自主企画シンポジウム1				本館4階	第6会場 花C
	35	合同企画 会長講演	10:15~10:45	かつら	11:00~12:10	本館5階	第1会場 コンコルドB
	36	MD学会奨励賞・下田光造賞受賞講演				本館4階	第4会場 花A
	37	MD倫理委員会企画 研修会	11:00~12:00	みずき	11:00~11:50	本館5階	第5会場 花B
	38	CT最優秀論文賞受賞講演				本館4階	第3会場 コンコルドC
	39	CT教育講演5	①11:00~11:30 ②11:35~12:05	かつら	13:30~14:30	本館5階	第6会場 花C
	40	合同企画 海外招待講演2				本館4階	第1会場 コンコルドB
	41	MD大会企画シンポジウム8	13:35~14:05	みずき	14:20~16:20	本館5階	第2会場 コンコルドA
	42	MD自殺対策委員会企画 シンポジウム				本館4階	第4会場 花A
	43	MD多職種連携委員会企画 シンポジウム				本館5階	第5会場 花B
	44	CT大会企画シンポジウム5				本館4階	第3会場 コンコルドC
	45	CT大会企画シンポジウム6				本館5階	第6会場 花C
	46	CT自主企画シンポジウム2				本館4階	第7会場 花D

南館4F