
第27回日本門脈圧亢進症学会総会

趣 意 書

第 27 回日本門脈圧亢進症学会総会

会長 於保 和彦

一般財団法人 医療・介護・教育研究財団 柳川病院 院長

久留米大学医学部 臨床教授

目次

ご挨拶.....	2
開催概要	3
共催セミナー募集要項	4-5
スポンサードセミナー募集要項.....	6-7
抄録集広告掲載募集要項.....	8
企業展示・書籍展示募集要項.....	9-10
寄付金募集要項.....	11
各種お申し込み送付先およびお問合せ先.....	12
収支予算書.....	13

ご挨拶

謹啓 時下ますますご清祥のこととお慶び申し上げます。平素は格別のご高配を賜り、厚く御礼申し上げます。

さて私、2020年 9月10日(木)・11日(金)、電気ビル共創館(福岡市)において第27回日本門脈圧亢進症学会総会を開催させていただきますことになりました。

本学会は、1968年に設立された日本門脈圧亢進症研究会と1986年に設立された食道静脈瘤硬化療法研究会が1994年に合併し、日本門脈圧亢進症学会となり、今回で27回を迎えることとなりました。本学会は門脈圧亢進症と食道胃静脈瘤に特化した世界的にみても例のないユニークな学会であり、海外の研究者からも大きな関心をもって注目されています。

歴史ある本学会は、肝臓内科、内視鏡内科、外科、放射線科、小児科、病理学科など、診療科の垣根を超えて多くの医師が参集し研鑽して参りました。

第27回総会では、テーマを「温故創新、— In Search of Innovation —」とし、これまで築き上げられてきた門脈学のエビデンスを振り返りながら、将来の展望について活発な議論ができれば幸甚と存じます。また、今回、初めてアジアの研究者の方々をお迎えして、国際 joint sessionを行うことが決定しました。

つきましては、諸経費ご多端の折、誠に恐縮ではございますが、本学会の趣旨と意義にご賢察いただき、ご協賛賜りますよう何卒よろしくお願い申し上げます。

なお、拠出いただきました寄付金につきまして、貴社が公表されることについて了承いたします。

末筆ながら、貴社のますますのご発展を心より祈念申し上げます。

謹白

2019年9月吉日

第27回日本門脈圧亢進症学会総会

会長 於保 和彦

一般財団法人 医療・介護・教育研究財団

柳川病院 院長

久留米大学医学部 臨床教授



第27回日本門脈圧亢進症学会総会

開催概要

1. 会議名称

第27回日本門脈圧亢進症学会総会

2. 会長

於保 和彦（一般財団法人 医療・介護・教育研究財団 柳川病院 院長、久留米大学医学部 臨床教授）

3. 主催

日本門脈圧亢進症学会

4. テーマ

温故創新－In Search of Innovation－

5. 会期

2020年9月10日(木) ～ 11日(金)

6. 会場

電気ビル 共創館(〒810-0004 福岡市中央区渡辺通2-1-82)

7. 参加予定人数

400名(予定)

8. 主なプログラム

特別講演、教育セミナー、国際joint session、シンポジウム、パネルディスカッション、ワークショップ、ビデオワークショップ、プレナリーセッション、要望演題、一般演題(口演)※予定

9. 運営事務局

<一般財団法人 医療・介護・教育研究財団 柳川病院>
〒832-0077 柳川市筑紫町 29 番地
TEL: 0944-72-6171/FAX: 0944-72-2092

<学会事務局>
日本門脈圧亢進症学会 事務局
〒100-0003 東京都千代田区一ツ橋 1-1-1 パレスサイドビル 株式会社 毎日学術フォーラム内
TEL: 03-6267-4550/FAX: 03-6267-4555

<総会運営事務局>
第27回日本門脈圧亢進症学会総会 運営事務局
株式会社コンベンションリンケージ内
〒812-0016 福岡市博多区博多駅南 1-3-6 第三博多借成ビル
TEL: 092-437-4188/Fax: 092-437-4182
E-mail: jsph27@c-linkage.co.jp

共催セミナー募集要項

1. 開催日

<ランチョンセミナー>

2020年9月10日(木) 12:10~13:10 60分(予定)

2020年9月11日(金) 12:10~13:10 60分(予定)

<モーニングセミナー>

2020年9月11日(金) 07:40~ 08:20 40分(予定)

<イブニングセミナー>

2020年9月10日(木) 17:40~18:20 40分(予定)

セミナータイプ	席数 (予定、シアター)	共催費(税込)	開催日	募集枠
ランチョンセミナーA	500	¥1,980,000	9月10日(木)	1
			9月11日(金)	1
ランチョンセミナーB	180	¥1,815,000	9月10日(木)	1
			9月11日(金)	1
ランチョンセミナーC	100	¥1,650,000	9月10日(木)	2
			9月11日(金)	2
モーニングセミナー	100	¥1,100,000	9月11日(金)	1
イブニングセミナー	100	¥1,100,000	9月10日(木)	1

※共催費:消費税10%で計算

2. 開催枠・会場・座長・演者について

開催日程・会場は主催にて最終決定いたします。

席数は前後する可能性がございます。

開催時間はプログラム編成の都合上変更となる場合がございます。予めご了承ください。

※座長・演者の候補を選出されましたら、ご本人に打診される前に必ず運営事務局へご連絡ください。

3. 共催費

消費税・地方消費税は会期終了日(2020年9月11日(金))の法定税率を加算いたします。

増税前に発行する請求書は発行日時時点の法定税率にて算出いたしますが、増税が決定後、増加分の消費税を別途請求いたします。

4. 共催費内訳

共催費には下記が含まれます。

会場費(講演会場・控室)、付帯設備使用料(マイク、照明等)、機材費(講演会場内 PC、プロジェクター、発表用 PC(Win7)、スクリーン、レーザーポインター、周辺機器等)、会場内 PC オペレーター人件費

※以下の費用は上記共催費に含まれておりません。

①座長、演者への謝礼、交通費、宿泊費など

②参加者用弁当、及び控室での座長・演者用料飲

- ③運営要員(資料・お弁当配布、進行アナウンス等)、看板、ポスター・チラシ等の印刷物
④会場内既設以外の機材、備品の費用(録音、録画、控室用試写機材等)
※②～④は後日送付する共催セミナー実施要綱及び申込書にてお申送ください。

5. 当日手配関係について

2020年7月頃に共催セミナー実施要綱及び申込書を運営事務局より送付いたします。
上記の②～④のお申し込みされる場合はご確認の上、お申し込みください。
追加オプションでお申し込みいただいた料飲・機材等は運営事務局にて取りまとめて手配いたします。
また、追加オプションの費用につきましては、見積書を発行いたします。
追加オプションの請求書は学会終了後に発行いたします。

6. お申し込みについて

ホームページの「協賛企業へのご案内」よりオンライン登録をお願いいたします。
URL: <https://www.c-linkage.co.jp/jsph27/sponsor.html>
ご入金確認後に正式なお申し込みとさせていただきます。

お申し込み締切

2020年2月28日(金)

7. お申し込みの取り消しについて

お申し込み受理後の解約は、原則としてお受けいたしかねます。

8. 注意事項

以下の費用は、前述の共催費に含まれておりません。

共催企業様の実費オプションとなります。

- (1) 食事代:参加者用弁当(飲料込み)、座長・演者打合せ食事等
※会場の都合上、外部からの持込不可
- (2) 人件費:共催セミナー運営スタッフ(アナウンス係、資料配布係、誘導係等)
- (3) 看板・表示物:会場表示立札(600×900)、座長・演者氏名掲示(300×600)等
※学会統一デザインにて作成
- (4) 追加機材:収録、控室の機材等
- (5) 業務運営費(上記の手数料として合計費用の15%)

スポンサードセミナー募集要項

1. 開催日

2020年9月10・11日(木・金) 60分(想定)

2. 開催枠・会場・座長・演者について

開催日程・会場は主催にて最終決定いたします。

席数は前後する可能性があります。

開催時間はプログラム編成の都合上変更となる場合がございます。予めご了承ください。

※座長・演者の候補を選出されましたら、ご本人に打診される前に必ず運営事務局へご連絡ください。

3. 共催費

セミナータイプ	席数(予定)	共催費(税込)	開催日	募集枠
スポンサードセミナー	100～500席	¥1,320,000	9月10日(木) 9月11日(金)	1

※共催費:消費税10%で計算

消費税・地方消費税は会期終了日(2020年9月11日(金))の法定税率を加算いたします。

増税前に発行する請求書は発行日時点の法定税率にて算出いたしますが、増税が決定後、増加分の消費税を別途請求いたします。

4. 共催費内訳

共催費には下記が含まれます。

会場費(講演会場・控室)、付帯設備使用料(マイク、照明等)、機材費(講演会場内PC、プロジェクター、発表用PC(Win7)、スクリーン、レーザーポインター、周辺機器等)、会場内PCオペレーター人件費

※以下の費用は上記共催費に含まれておりません。

①座長、演者への謝礼、交通費、宿泊費など

②控室での座長・演者用料飲

③会場内既設以外の機材、備品の費用(録音、録画、控室用試写機材等)

※②③は後日送付する共催セミナー実施要綱及び申込書にてお申ください。

5. 当日手配関係について

2020年7月頃に共催セミナー実施要綱及び申込書を運営事務局より送付いたします。

上記の②③のお申し込みされる場合はご確認の上、お申し込みください。

追加オプションでお申し込みいただいた料飲・機材等は運営事務局にて取りまとめて手配いたします。

また、追加オプションの費用につきましては、見積書を発行いたします。

追加オプションの請求書は学会終了後に発行いたします。

6. お申し込みについて

ホームページの「協賛企業へのご案内」よりオンライン登録をお願いいたします。

URL: <https://www.c-linkage.co.jp/jsph27/sponsor.html>

開催枠決定後、追って請求書を発行いたします。
ご入金確認後に正式なお申し込みとさせていただきます。

お申し込み締切

2020年2月28日(金)

7. お申し込みの取り消しについて

お申し込み受理後の解約は、原則としてお受けいたしかねます。

8. 注意事項

以下の費用は、前述の共催費に含まれておりません。

共催企業様の実費オプションとなります。

(1) 食事代:座長・演者打合せ食事等

※会場の都合上、外部からの持込不可

(2) 人件費:共催セミナー運営スタッフ(アナウンス係、資料配布係、誘導係等)

(3) 看板・表示物:会場表示立札(600×900)、座長・演者氏名掲示(300×600)等

※学会統一デザインにて作成

(4) 追加機材:収録、控室の機材等

(5) 業務運営費(上記の手数料として合計費用の15%)

抄録集掲載広告掲載募集要項

1. 概要

- ①媒体名:第27回日本門脈圧亢進症学会総会 抄録集
- ②抄録集配布対象:当日参加者、座長・演者、共催企業など
- ③抄録集発行日:2020年8月発行予定
- ④抄録集版型:A4タテ版
- ⑤抄録集発行部数:1,450部(予定)
- ⑥媒体作成費:3,300,000円(税込)
- ⑦広告料総額:2,310,000円(税込)
- ⑧広告掲載料:

掲載場所	内容	掲載費(税込)	募集枠
プログラム	表2 1頁	¥165,000	1
	表3 1頁	¥165,000	1
	表4 1頁	¥220,000	1
	後付 1頁	¥110,000	4
	後付 1/2頁	¥88,000	15

※掲載費:消費税10%で計算

※表2・表3・表4につきましては、お申し込みがあり次第、先着順で締切とさせていただきます。

※掲載順・掲載位置の指定はできませんので、予めご了承ください。

消費税・地方消費税は会期終了日(2020年9月11日(金))の法定税率を加算いたします。

増税前に発行する請求書は発行日時点の法定税率にて算出いたしますが、増税が決定後、増加分の消費税を別途請求いたします。

2. 広告原稿

A4(予定)版(1/2頁の場合 A5版横長)の完全版下、又はイラストレーター、クォークデータ(メールおよびCD-ROMにてご送付願います)にてお送りください。

なお、フォント崩れを防ぐため、文字は必ずアウトライン化をお願いいたします。

※原稿の返却をご希望の場合には返送用封筒を切手貼付の上同封してください。

3. お申し込みについて

ホームページの「協賛企業へのご案内」よりオンライン登録をお願いいたします。

URL:<https://www.c-linkage.co.jp/jsph27/sponsor.html>

掲載枠決定後、追って請求書を発行いたします。

お申し込み・版下提出締切

2020年6月5日(金)

4. お申し込みの取り消しについて

お申し込み受理後の解約は、原則としてお受けいたしかねます。

企業展示・書籍展示募集要項

1. 開催概要

① 出展期間(予定)

2020年9月10日(木) 8:30~18:20

2020年9月11日(金) 8:30~17:30

※9月9日(水)午後搬入、9月11日(金)午後搬出予定

② 出展場所

電気ビル 共創館 みらいホールロビー

③ 出展資格

学会および展示会の趣旨をご理解いただける医療関連の機器・薬品・試薬、書籍などを製造または取り扱う企業・団体

④ 小間料金・仕様

(1) 基礎小間 275,000円/1小間(税込) ※出展費:消費税10%で計算

<基礎小間仕様>

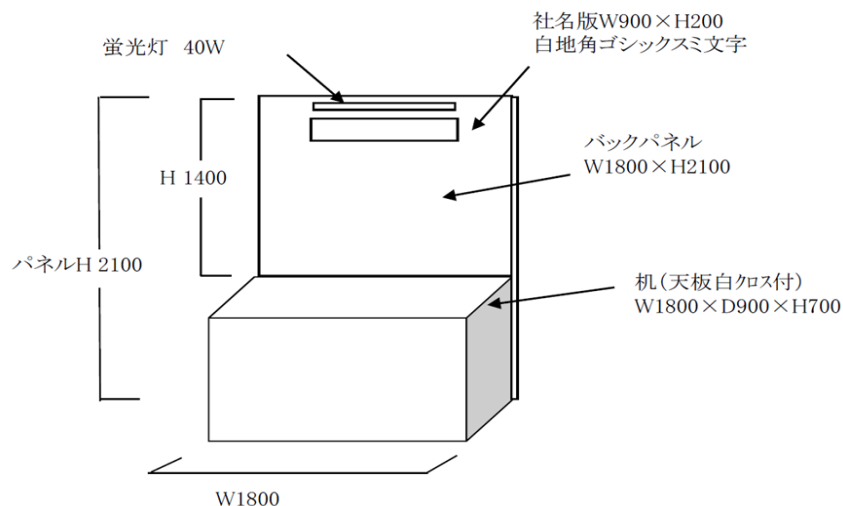
- ・バックパネル:W1800mm×H2100mm ・蛍光灯:40W ×1灯
- ・社名板:W900mm×H200mm(文字のみ・全角・黒1色) ×1枚
- ・テーブル:W1800mm×D900mm×H700mm(白布付) ×1本
- ・展示期間中及び設営・撤去時のスペース使用料

消費税・地方消費税は会期終了日(2020年9月11日(金))の法定税率を加算いたします。

増税前に発行する請求書は発行日時点の法定税率にて算出いたしますが、増税が決定後、増加分の消費税を別途請求いたします。

※社名板へのロゴの掲載、電源工事、電気代、ゴミ処理費用などご希望の場合は別途料金となります。後日ご案内いたしますオプション申込書にてお申込みください。

<基礎小間イメージ>(予定)



(2) 書籍展示 11,000円/1小間(税込) ※出展費:消費税10%で計算

＜小間仕様＞

・テーブル:W1800mm×D900mm×H700mm(白布付) ×1本

・展示期間中及び設営・撤去時のスペース使用料

消費税・地方消費税は会期終了日(2020年9月11日(金))の法定税率を加算いたします。

増税前に発行する請求書は発行日時点の法定税率にて算出いたしますが、増税が決定後、増加分の消費税を別途請求いたします。

※社名板へのロゴの掲載、電源工事、電気代、ゴミ処理費用などご希望の場合は別途料金となります。後日ご案内いたしますオプション申込書にてお申込みください。

2. 機器展示数 :5小間

書籍展示数 :3小間

3. お申し込みについて

ホームページの「協賛企業へのご案内」よりオンライン登録をお願いいたします。

URL:<https://www.c-linkage.co.jp/jsph27/sponsor.html>

展示小間決定後、追って請求書を発行いたします。

ご入金確認後に正式なお申し込みとさせていただきます。

お申し込み締切

2020年6月5日(金)

※展示物等が本展示会の主旨にそぐわない場合、出展をお断りする場合がございます。

4. 小間の割り当て

展示場所の決定、小間割は主催者に一任ください。

この割当てに対する出展者の異議申立てにはお応えできませんので予めご了承ください。

出展者が主催者の承諾なく小間の全部または一部の譲渡・交換を行うことはご遠慮ください。

5. 出展の取り消し

①申込書提出後の取消しは、原則としてお受けいたしかねます。

ただし、やむを得ない理由で出展の取消を希望される場合は文書にて事情を説明し、主催者の承認を受けてください。

出展を取り消された場合、下記の規定に基づきキャンセル料を申し受けます。

・2020年6月30日(火)まで 出展料の50%

・2020年8月31日(月)以降 出展料全額

②主催者は不可抗力またはやむを得ない事情により、会期・開催時間などを変更、または開催を中止する場合があります。中止の場合、出展料は返金いたしますが、それまでに要した主催者側の費用は、お申し込み小間数に応じて出展者に分担していただきます。

なお、出展者側でそれまでに要した費用は、各社のご負担となりますので予めご了承ください。

寄付金募集要項

1. **募金名称** 第 27 回日本門脈圧亢進症学会総会 協賛金
2. **募集期間** 2020 年 9 月 10 日(木)～2020 年 9 月 11 日(金)
3. **募金目標額** 1,500,000 円
4. **募金対象先** 企業・団体、関連病院
5. **寄付金の使途** 第 27 回日本門脈圧亢進症学会総会の運営費に充当する
6. **寄付金募集責任者** 第 27 回日本門脈圧亢進症学会総会
於保 和彦（一般財団法人 医療・介護・教育研究財団 柳川病院 院長、
久留米大学医学部 臨床教授）
7. **寄付金振込先口座** 銀行名：福岡銀行
支店名：柳川支店(店番 671)
種別：普通
口座番号：2169922
口座名：第 27 回日本門脈圧亢進症学会総会 会長 於保 和彦
フリガナ：ダイ27カイニホンモンミヤクアツクウシンシヨウガツカイソウカイ カイチョウ オホ カズヒコ

8. 寄付金を必要とする理由

第 27 回日本門脈圧亢進症学会総会の開催に際しましては、医師、研究者、研修医等、約 400 名の参加が予想され、総会開催に要する費用は 28,108,000 円と推計されます。

これらの諸経費は、総会補助金、参加費等で賄うのが基本ですが、個人参加者の負担にも限度があります。また節約による経費削減につとめ、必要経費の圧縮をはかる方針ですが、その努力にも限りがあり、必要経費の相当額は関係諸団体や企業の寄付に頼らざるを得ないのが実情であります。

必要経費 28,108,000 円のうち、参加費 406 万円、セミナー共催費約 1,771 万円、医薬機器・医薬品展示・書籍展示収入 140 万円、広告収入 231 万円、学会本部補助 100 万円等を除く 150 万円を寄付金により充当したいと考えております。

諸事多端の折から、誠に恐縮ではございますが、本総会の実情と将来性をご賢察の上、何卒格段のご援助並びにご高配を賜りますようお願い申し上げます。

指定銀行振込口座

各種協賛費用のお振込みは、下記の銀行口座へお振込みをお願いいたします。

銀行名：福岡銀行

支店名：柳川支店(店番 671)

種別：普通

口座番号：2169922

口座名：第27回日本門脈圧亢進症学会総会 会長 於保 和彦

フリガナ：ダイ27カイニホンモンミヤクアツクウシンシヨウガツカイソウカイ カイチヨウ オホ カズヒコ

※請求書発行日より1ヶ月以内に指定銀行口座までお振込みください。

※振込手数料は、お申し込み者負担でお願いいたします。

※なお、金融機関発行の振込み控えを以て、領収書に代えさせていただきます。

領収書が必要な場合には、申込書にその旨ご記入願います。

各種問合せ先

第27回日本門脈圧亢進症学会総会 運営事務局

TEL:092-437-4188 FAX:092-437-4182

E-mail:jsph27@c-linkage.co.jp

第 27 回日本門脈圧亢進症学会総会 収支予算案

<収入の部>

※消費税は10%で計算

科目	数量	単価	金額	摘要
1 参加登録			4,060,000	
会員・医師	300	10,000	3,000,000	
非会員・企業	80	12,000	960,000	
メディカルスタッフ	20	5,000	100,000	
2 共催セミナー			17,710,000	
ランチョンセミナーA	2	1,980,000	3,960,000	500席
ランチョンセミナーB	2	1,815,000	3,630,000	180席
ランチョンセミナーC	4	1,650,000	6,600,000	100席
モーニングセミナー	1	1,100,000	1,100,000	100席
イブニングセミナー	1	1,100,000	1,100,000	100席
スポンサードセミナー	1	1,320,000	1,320,000	
3 企業展示			1,408,000	
企業展示	5	275,000	1,375,000	
書籍展示	3	11,000	33,000	
4 プログラム・抄録集広告			2,310,000	
表4 1頁	1	220,000	220,000	
表2 1頁	1	165,000	165,000	
表3 1頁	1	165,000	165,000	
後付 1頁	4	110,000	440,000	
後付 1/2頁	15	88,000	1,320,000	
5 寄付金収入			1,500,000	
寄付			1,500,000	
6 学会補助金			1,000,000	
学会補助金			1,000,000	
7 プログラム・抄録集販売			120,000	
プログラム・抄録集販売	40	3,000	120,000	
合計			28,108,000	

<支出の部>

科目	合計	摘要
1 事務局運営費	4,055,200	
2 印刷制作費	4,165,700	
(1)抄録集制作費	3,300,000	
(2)その他	865,700	
3 会場費	3,000,000	
4 当日運営費	6,272,675	
5 看板・施工関係費	2,596,000	
6 関連会議費	4,220,000	
7 講師招聘費・謝金	2,389,329	
8 業務委託費	1,370,136	
9 雑費	38,960	
合計	28,108,000	

