



発表・進行に関するご案内

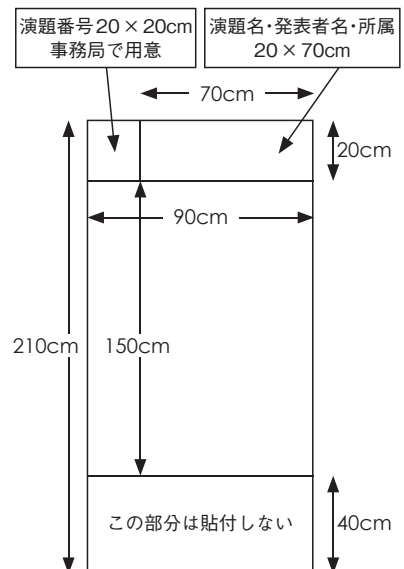
1. 一般演題 (ポスター) 発表者の方へ

A. 当日のご案内

- (1) ポスター会場は、地下1階です。交流ホールのホワイエとその周辺となります。
- (2) ポスター貼付・撤去について
下記の時間内にご自身の演題番号のパネルに貼付・撤去してください。
①ポスター貼付時間：6月10日(木) 18:00～20:00
※今回は前日にも貼付ができます。その前に受付にて参加登録をお済ませください。
6月11日(金) 9:00～10:00
※11日は10:00までに貼付を終えてください。
②ポスター撤去時間：6月12日(土) 14:00～15:00
※15:00を過ぎても撤去されていない場合は、事務局にて処分させていただきます。
- (3) 発表者用リボン、押しピンなどはポスターパネル面に設置いたします。使用後は元の状態にお戻しください。
- (4) ポスターパネル左上に、演題番号を表示いたします。各自、該当するパネルを使用してください。
- (5) ポスター閲覧時間
6月11日(金) 10:00～15:10、16:10～17:40
6月12日(土) 9:00～14:00
- (6) ポスターセッション
フリーディスカッション形式とします。
発表者(筆頭著者)は6月11日(金) 15:10～16:10の間、必ずご自分のポスターの前にお立ちになり、発表・質疑応答等をお願いいたします。複数の発表がある方は、共著者の方にもご協力をいただき分担をお願いいたします。

B. ポスターの掲示について

- (1) ポスターパネルサイズは
縦210cm×横90cmです。
掲示範囲は演題番号部分を除く範囲です。
(右図参照)
- (2) ポスター掲示は下記の要領で作成してください。
 - ①演題名・発表者名・所属添付寸法
・・・縦20cm×横70cm
演題名の文字：144pt以上(2行にわたる場合は100pt以上)
発表者名・所属の文字：72pt以上
 - ②ポスターの貼付寸法
・・・縦150cm×横90cm
ポスターの文字・本文はできるだけ30pt





2. 一般演題(ポスター)を除く全ての発表者の方へ

対 象： 会長講演、基調講演、招待講演、教育講演、シンポジウム、ワークショップ、ミニ・ワークショップ、教育セミナー、ランチョンセミナー、イブニングセミナー、モーニングセミナー、市民公開講座

A. 当日のご案内

- (1) PCセンターにて、担当セッション(講演)開始の1時間前までにデータを確認してください。
今回はPCセンターが2カ所に分かります。
第1・第3会場にて発表の方→第1PCセンター：コンサートホール1階エントランスホール
第2・第4会場にて発表の方→第2PCセンター：邦楽ホール1階エントランスホール
- (2) 担当セッション(講演)開始45分前までに、「講師・招待者受付」(総合受付内)にて到着の旨をお知らせください。
- (3) スタッフが連絡事項をお伝えし、打合せ室をご案内いたします。
※打合せ時間については次ページをご覧ください。
- (4) 担当セッション(講演)の開始時刻10分前までには、各会場の「次演者席」にご着席ください。
- (5) 講演・発表は指定された時間を厳守して下さるようお願いいたします。

B. 発表形式

下記の要領にてパソコンによる発表のご準備をお願いいたします。

- (1) 会場にはWindows Vistaのパソコンをご用意しております。
- (2) 対応アプリケーションはWindows版PowerPoint 2000 / 2002 / 2003 / 2007です。
- (3) パソコン操作は演台にてご自身で行ってください。
- (4) Macintosh、PowerPoint以外のソフト、動画をご使用の場合には、必ずご自身のパソコンをご持参ください。

発表データ作成時のご注意

| OS | 作成ソフト | データ預かり | パソコン持込 |
|-------------------------------|------------------------|--------|--------|
| Windows XP以前 Windows Vista | PowerPoint 2000 (Win版) | ○ | ○ |
| | PowerPoint 2002 (Win版) | ○ | ○ |
| | PowerPoint 2003 (Win版) | ○ | ○ |
| | PowerPoint 2007 (Win版) | ○ | ○ |
| | 上記以外のソフト | × | ○ |
| Macintosh | | × | ○ |

Windows

- (1) CD-ROM、USBフラッシュメモリはWindowsで読み込み可能なもののみとさせていただきます。
- (2) 発表データはCD-ROMまたはUSBフラッシュメモリに保存した後、別のパソコンにコピーして正常に再生されることをご確認ください。
- (3) CD-ROMまたはUSBフラッシュメモリのウイルスチェックを事前に行ってください。
- (4) フォントは文字化けを防ぐため下記のフォントにて作成してください。
日本語フォント・・・MSゴシック、MSPゴシック、MS明朝、MSP明朝、
英語フォント・・・Arial、Arial Black、Century、Century Gothic、Times New Roman



(5) 作成した発表データには下記に従ってファイル名を付けて保存してください。(氏名以外全て半角)

「セッション名(半角スペース)氏名」 <例>シンポジウム I 金沢花子

(6) 動画データをご使用の場合は、必ず発表データが作動するノートパソコンをお持込みください。

Macintosh

ご自身のノート型Macintoshをご持参ください。CD-ROM、USBフラッシュメモリでのデータ持込みはできません。

パソコンお持込時のご注意

Windows ノートパソコンおよびMacintoshをお持込みの方は、下記の点にご注意ください。

(1) モニター出力端末はD-SUB15ピンに限定いたします。D-SUB15ピン以外の変換ケーブルが必要な機種をご使用の方は、変換ケーブルをご持参ください。



D-sub15ピン



変換ケーブル

(2) 動画がある場合、外部出力画面に表示されないことがありますので、事前に発表に使用するパソコンに外部出力モニターを接続して確認してください。当日もPCセンターで試写をして、動作を必ずご確認ください。

(3) スクリーンセーバー、ウイルスチェック、省電力設定をあらかじめ解除してください。

(4) 会場には必ず電源アダプターをご持参ください。

(5) パソコンのトラブルによる映像の投影が不可能となっても、事務局では責任を負いかねます。バックアップデータを持参されることをお勧めいたします。

パソコン・データ受付

(1) 当日は各発表会場内のPCセンターにて、発表時間の1時間前までにデータを確認してください。データはCD-ROMまたはUSBフラッシュメモリに保存してPCセンターにお持ちください(CD-RWは不可)。

(2) お預かりしたデータは事務局が責任をもって消去いたします。

(3) ノートパソコン(およびノート型Macintosh)をお持込みの場合は、PCセンターで受付後、演者ご自身でノートパソコンを発表会場内のオペレーター卓へお持ちください。お預かりしたノートパソコンは、セッション終了後、オペレーター卓でご返却いたしますので取りに来てください。

| 発表会場 | PCセンターの場所 | 開設時間 | |
|-------------------------------|-----------------|------------|------------|
| | | 6月11日(金) | 6月12日(土) |
| 第1会場(コンサートホール) 第3会場(交流ホール) | コンサートホール1階総合受付横 | 7:30~16:00 | 7:20~17:00 |
| 第2会場(邦楽ホール) 第4会場(邦楽練習場) | 邦楽ホール1階ホワイエ | 8:00~16:00 | 7:20~15:00 |

※必ずご自分の発表する会場のPCセンターで確認を行ってください。

※その他会場内で不明な点やお困りの点などございましたら、スタッフにお気軽にお尋ねください。



3. 座長・司会・オーガナイザー・コーディネーター方へ

- (1) 当日は担当セッション(講演)開始45分前までに、「講師受付」(コンサートホールロビー、総合受付横)にて到着の旨をお知らせください。
- (2) スタッフが連絡事項をお伝えし、打合せ室をご案内いたします。
※打合せ時間については次ページをご覧ください。
- (3) 担当セッション(講演)の開始時刻10分前までには、各会場の「次座長席」にご着席ください。
- (4) 定刻でのプログラム進行のため、時間厳守をお願いいたします。



4. 各セッションの打合せ時間のご案内

一般演題(ポスター)を除く全てのセッションの座長・司会・オーガナイザー・コーディネーターと発表者の方へ

下記の通り各セッションの打合わせ時間を設定いたします。各セッションの関係者の方はご出席ください。各セッションの打合せは、基本的にセッションの開始時刻の45分前から30分間行います。

| セッション 時間・会場 | 打合せ日時 | 打合室① | 打合室② | 打合室③ | 打合室④ |
|--|---|-----------------------|----------------------|----------------------|--------------------|
| | | 楽屋D コンサート ホール2階 | 主催者控室 邦楽ホール 1階 | 控室2 交流ホール 地下1階 | 楽屋5 邦楽ホール 3階 |
| 6月11日(金) | シンポジウムⅠ 9:00～11:30 第1会場(コンサートホール) | 8:15～8:45 | ○ | | |
| | ワークショップ1 9:30～11:30 第2会場(邦楽ホール) | 8:45～9:15 | | ○ | |
| | ワークショップ2 9:30～11:30 第3会場(交流ホール) | | | | ○ |
| | ミニ・ワークショップ 9:30～11:30 第4会場(邦楽練習場) | | | | ○ |
| | 会長講演 13:30～14:10 第1会場(コンサートホール) | 12:30～13:00 | ○ | | |
| | 基調講演 14:10～15:00 第1会場(コンサートホール) | 14:15～14:45 | ○ | | |
| | 教育講演1 15:00～15:50 第1会場(コンサートホール) | | | | |
| | 教育講演2 15:00～15:50 第4会場(邦楽練習場) | | | | ○ |
| | 教育セミナー1 16:10～17:40 第1会場(コンサートホール) | 15:25～15:55 | ○ | | |
| 教育セミナー2 16:10～17:40 第2会場(邦楽ホール) | | | ○ | | |
| 教育セミナー3 16:10～17:40 第3会場(交流ホール) | | | | ○ | |
| 第4回うつ病診療講習会 9:00～14:00 第4会場(邦楽練習場) | 11:30～12:30 | | | ○ | |
| 6月12日(土) | シンポジウムⅡ 9:00～11:30 第1会場(コンサートホール) | 8:15～8:45 | ○ | | |
| | ワークショップ3 9:00～11:00 第2会場(邦楽ホール) | | | ○ | |
| | ワークショップ4 9:00～11:00 第3会場(交流ホール) | 10:15～10:45 | | | ○ |
| | 教育講演3 11:00～11:50 第2会場(邦楽ホール) | | | ○ | |
| | 教育講演4 11:00～11:50 第3会場(交流ホール) | 11:30～12:55 | | | ○ |
| | 招待講演 13:10～14:00 第1会場(コンサートホール) | | ○ | | |
| | シンポジウムⅢ 14:10～16:40 第1会場(コンサートホール) | 13:25～13:55 | ○ | | |
| | 教育講演5 14:10～15:00 第2会場(邦楽ホール) | | | ○ | |
| | 教育講演6 14:10～15:00 第3会場(交流ホール) | | | | ○ |
| | 交流の広場 14:30～16:30 第4会場(邦楽練習場) | 13:45～14:15 | | | ○ |
| | 双極性障害委員会企画シンポジウム 15:00～17:00 第2会場(邦楽ホール) | 14:15～14:45 | | ○ | |
| コメディカル委員会企画シンポジウム 15:00～17:00 第3会場(交流ホール) | 14:15～14:45 | 打合室⑤ 邦楽ホール3階「楽屋6」 | | | |



※共催セミナーの控室は下記の通りです。

| セッション名 | | 日時 | | 共催セミナー 控室① | 共催セミナー 控室② | 共催セミナー 控室③ |
|------------|-----------------------------|----------|-------------|-----------------------|--------------------|----------------------|
| | | | | 楽屋C コンサート ホール2階 | 楽屋3 邦楽ホール 2階 | 控室1 交流ホール 地下1階 |
| ランチョンセミナー1 | グラクソ・スミスクライン 株式会社 | 6月11日(金) | 10:30~13:30 | ○ | | |
| ランチョンセミナー2 | 塩野義製薬株式会社 日本イーライリリー株式会社 | | | | ○ | |
| ランチョンセミナー3 | アステラス製薬株式会社 明治製菓株式会社 | | | | | ○ |
| イブニングセミナー1 | 大日本住友製薬株式会社 | 6月11日(金) | 14:10~17:10 | | ○ | |
| イブニングセミナー2 | ノボ ノルディスク ファーマ 株式会社 | | | | | ○ |
| モーニングセミナー | 協和発酵キリン株式会社 | 6月12日(土) | 7:00~10:00 | | | ○ |
| ランチョンセミナー4 | ファイザー株式会社 | | 10:30~13:30 | ○ | | |
| ランチョンセミナー5 | 旭化成ファーマ株式会社 ヤンセンファーマ株式会社 | | | | ○ | |
| ランチョンセミナー6 | 明治製菓株式会社 シェリング・プラウ株式会社 | | | | | ○ |
| 市民公開講座 | 塩野義製薬株式会社 日本イーライリリー株式会社 | | 16:00~20:30 | ○ | | |