



発表・進行に関するご案内

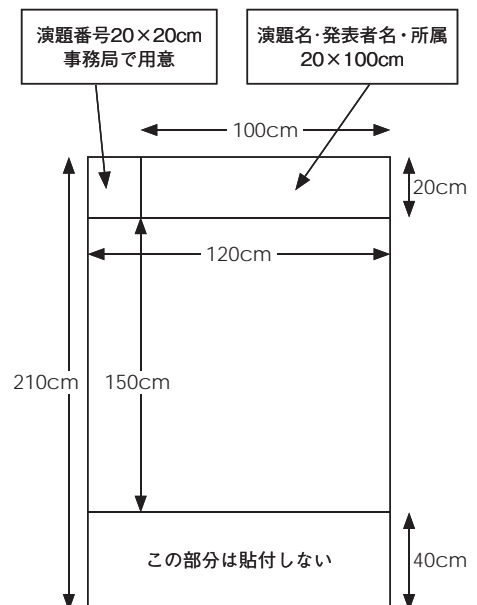
1. 一般演題(ポスター)発表者の方へ

A. 当日のご案内

- (1)ポスター会場は、品川プリンスホールアネックスタワー 5階プリンスホール「石鎚・霧島」です。
- (2)ポスター貼付・撤去について
下記の時間内にご自身の演題番号のパネルに貼付・撤去してください。
①ポスター貼付時間：7月31日(金) 9:00～11:00
※11:00までに貼付を終えてください。
②ポスター撤去時間：7月31日(金) 18:45～19:30
※19:30を過ぎても撤去されていない場合は、事務局にて処分させていただきます。
- (3)発表者用リボン、押しピンなどはポスターパネル面に設置いたします。使用後は元の状態にお戻しください。
- (4)ポスターパネル左上に、演題番号を表示いたします。各自、該当するパネルを使用してください。
- (5)ポスター閲覧時間
7月31日(金) 11:00～17:30 ※初日のみです。
- (6)ポスターセッション
フリーディスカッション形式とします。
発表者(筆頭著者)は7月31日(金)17:30から18:45までの間、必ずご自身のポスターの前にお立ちになり、質疑応答等をお願い致します。複数の発表がある方は、共著者の方にもご協力をいただき分担をお願いいたします。

B. ポスターの掲示について

- (1)ポスターパネルサイズは
縦210cm×横120cmです。
掲示範囲は演題番号部分を除く範囲です。
(右図参照)
- (2)ポスター掲示は下記の要領で作成してください。
 - ①演題名・発表者名・所属添付寸法
・・・縦20cm×横100cm
演題名の文字：144pt以上(2行にわたる場合は100pt以上)
発表者名・所属の文字：72pt以上
 - ②ポスターの貼付寸法
・・・縦150cm×横120cm
ポスターの文字・本文はできるだけ30pt



2. 一般演題(ポスター)を除く全ての発表者の方へ

対 象： 会長講演、特別講演、基調講演、招待講演、教育講演、シンポジウム、ワークショップ、教育セミナー、レクチャーの演者・シンポジスト・協力講師

A. 当日のご案内

- (1) PCセンターにて、担当セッション(講演)開始の1時間前までにデータを確認してください。
- (2) 担当セッション(講演)開始45分前までに、「講師受付」(プリンスホールロビー、総合受付横)にて到着の旨をお知らせください。
- (3) スタッフが連絡事項をお伝えし、打合室をご案内いたします。
※打合せ時間については次ページをご覧ください。
- (4) 担当セッション(講演)の開始時刻10分前までには、各会場の「次演者席」にご着席ください。
- (5) 講演・発表は指定された時間を厳守してくださるようお願いいたします。

B. 発表形式

下記の要領にてパソコンによる発表のご準備をお願いいたします。

- (1) 会場にはWindows XPのパソコンをご用意しております。
- (2) 対応アプリケーションはWindows版PowerPoint 2003 / 2007です。
- (3) パソコン操作は演台にてご自身で行ってください。
- (4) Macintosh、PowerPoint以外のソフト、動画をご使用の場合には、必ずご自身のパソコンをご持参ください。

発表データ作成時のご注意

OS	作成ソフト	データ預かり	パソコン持込
Windows XP以前 Windows Vista	PowerPoint 2003 (Win版)	○	○
	PowerPoint 2007 (Win版)	○	○
	上記以外のソフト	×	○
Macintosh		×	○

Windows

- (1) CD-ROM、USBフラッシュメモリはWindowsで読み込み可能なもののみとさせていただきます。
- (2) 発表データはCD-ROMまたはUSBフラッシュメモリに保存した後、別のパソコンにコピーして正常に再生されることをご確認ください。
- (3) CD-ROMまたはUSBフラッシュメモリのウイルスチェックを事前に行ってください。
- (4) フォントは文字化けを防ぐため下記のフォントにて作成してください。
日本語フォント・・・MSゴシック、MSPゴシック、MS明朝、MSP明朝、
英語フォント・・・Arial、Arial Black、Century、Century Gothic、Times New Roman
- (5) 作成した発表データには下記に従ってファイル名を付けて保存してください。(氏名以外全て半角)
「セッション名(半角スペース)氏名」 <例>シンポジウム I 東京花子
- (6) 動画データをご使用の場合は、必ず発表データが作動するノートパソコンをお持込みください。



Macintosh

ご自身のノートパソコンをご持参ください。CD-ROM、USBフラッシュメモリでのデータ持込みはできません。

パソコンお持込時のご注意

WindowsおよびMacintoshノートパソコンをお持込みの方は、下記の点にご注意ください。

- (1) モニター出力端末はD-sub15ピンに限定いたします。D-sub15ピン以外の変換ケーブルが必要な機種をご使用の方は、変換ケーブルをご持参ください。



D-sub15ピン



変換ケーブル

- (2) 動画がある場合、外部出力画面に表示されないことがありますので、事前に発表に使用するパソコンに外部出力モニターを接続して確認してください。当日もPCセンターで試写をして、動作を必ずご確認ください。
- (3) スクリーンセーバー、ウイルスチェック、省電力設定をあらかじめ解除してください。
- (4) 会場には必ず電源アダプターをご持参ください。
- (5) パソコンのトラブルによる映像の投影が不可能となっても、事務局では責任を負いかねます。バックアップデータを持参されることをお勧めいたします。

パソコン・データ受付

- (1) 当日は総合受付横のPCセンターにて、ご発表時間の1時間前までにデータを確認してください。データはCD-ROMまたはUSBフラッシュメモリに保存してPCセンターにお持ちください(CD-RWは不可)。
- (2) お預かりしたデータは事務局が責任をもって消去いたします。
- (3) パソコンをお持込みの場合は、PCセンターで受付後、発表者ご自身でパソコンを会場内のオペレーター卓へお持ちください。お預かりしたパソコンは、セッション終了後、オペレーター卓でご返却いたします。

PCセンター 開設時間 7月31日(金) 7:30 ~ 15:30

8月1日(土) 7:30 ~ 17:00

※その他会場内で不明な点やお困りの点などございましたら、スタッフにお気軽にお尋ねください。

3. 座長・司会・オーガナイザー・コーディネーター方へ

- (1) 当日は担当セッション(講演)開始45分前までに、「講師受付」(プリンスホールロビー、総合受付横)にて到着の旨をお知らせください。
- (2) スタッフが連絡事項をお伝えし、打合室をご案内いたします。
※打合せ時間については次ページをご覧ください。
- (3) 担当セッション(講演)の開始時刻10分前までには、各会場の「次座長席」にご着席ください。
- (4) 定刻でのプログラム進行のため、時間厳守をお願いいたします。

4. 各セッションの打合せ時間のご案内

一般演題(ポスター)を除く全てのセッションの座長・司会・オーガナイザー・コーディネーターと発表者の方へ

下記の通り各セッションの打合せ時間を設定いたします。各セッションの関係者の方はご出席ください。

各セッションの打合せは、基本的にセッションの開始時刻の45分前から30分間行います。

セッション名	日 時	打合せ①	打合せ②	打合せ③	打合せ④
		パール	エメラルド	ダイヤモンド	クリスタル
5F					
シンポジウムⅠ	8:15～8:45	○			
シンポジウムⅡ			○		
ワークショップ1				○	
ワークショップ2					○
基調講演	12:25～12:55		○		
招待講演	13:20～13:50			○	
教育セミナー	14:15～14:45	○			
レクチャー			○		
シンポジウムⅢ				○	
教育講演1	15:45～16:15				○
ワークショップ3	7:45～8:15	○			
ワークショップ4			○		
シンポジウムⅣ	8:15～8:45	○			
双極性障害委員会企画 シンポジウム			○		
第3回うつ病診療講習会				○	
教育講演2	9:45～10:15	○			
教育講演3			○		
会長講演	12:25～12:55			○	
特別講演	13:20～13:50				○
シンポジウムⅤ	14:15～14:45	○			
シンポジウムⅥ			○		
comedical委員会企画 シンポジウム				○	



※共催セミナーの控室は下記の通りです。

セミナー・セッション名	共催企業名	日 時	共催 セミナー 控室①	共催 セミナー 控室②	共催 セミナー 控室③	共催 セミナー 控室④	
			マーガレット	フリージア	パンジー	スイートピー	
6F							
ランチョンセミナー 1	ファイザー株式会社	7 月 31 日 (金)	10:30 ~ 14:00	○			
ランチョンセミナー 2	明治製菓株式会社 アステラス株式会社				○		
ランチョンセミナー 3	グラクソ・スミスクライン 株式会社					○	
ランチョンセミナー 4	協和発酵キリン株式会社						○
イブニングセミナー	塩野義製薬株式会社 日本イーライリリー株式会社		16:00 ~ 19:30	○			
ランチョンセミナー 5	シェリング・プラウ株式会社 明治製菓株式会社	8 月 1 日 (土)	10:30 ~ 14:00	○			
ランチョンセミナー 6	旭化成ファーマ株式会社 ヤンセンファーマ株式会社				○		
ランチョンセミナー 7	大日本住友製薬株式会社					○	
市民公開講座	塩野義製薬株式会社 日本イーライリリー株式会社				16:30 ~ 21:00	○	