

学会運営のお知らせとお願い

1. 登録

1) 参加受付は下記の時間、総会受付（弘前ホテルニューキャッスル3F）にて行います。事前登録は行っておりません。

- ・10月21日（水）（学会前日）13時30分～19時30分
- ・10月22日（木）7時10分～17時30分
- ・10月23日（金）6時30分～17時30分

参加費：10,000円（学生・留学生：5,000円）

参加証つきネームプレートをお渡しします。会場内では必ずネームプレートを付けてください。

2) プログラム・予稿集

プログラム・予稿集は学会誌「てんかん研究」の増刊号として会員に配布されますので、会場まで御持参ください。

会場では一部1,000円で販売しますが数に限りがございます。

3) 参加証の保管

本学会認定医（臨床専門医）の方は、更新の際に必要となりますので、参加証を保管してください。また本学会への出席は日本小児神経学会、日本神経学会、日本小児科学会、日本脳神経外科学会、日本精神神経学会の認定医（または専門医）の更新のための研修単位として認定されています。

4) 今学会では個人情報保護の観点から、口演会場、ポスター会場内において発表内容をカメラ・ビデオなどで撮影することは一切禁止させていただきます。

2. 一般演題の取り扱いについて

今回は234演題の応募がありました。プログラム委員会による厳正な審議の上、一部の演題については委員会の判断により訂正させていただきましたが、234題の全てが採択となりました。その内訳は、トランスレーショナルリサーチセッション5題、トランスレーショナルリサーチセッション関連講演3題、口演発表が131題、ポスター発表が95題です。

3. 日本てんかん学会会員総会（旧総会）

第43回日本てんかん学会総会を10月22日（木）13時10分よりA会場（弘前ホテルニューキャッスル）にて行います。

4. JUHN AND MARY WADA 奨励賞について

第32回JUHN AND MARY WADA 奨励賞は下記のごとく決まりました。

《基礎部門》

高瀬敬一郎（九州大学大学院医学研究院神経内科）

《臨床部門》

加藤光広（山形大学医学部小児科）

5. 医療機器・薬品・書籍などの展示

会期中、弘前商工会議所の2階大ホールにて行います。クロークは弘前ホテルニューキャッスル1Fのクロークをご利用ください。

6. 託児室

託児室を設けます。希望者は10月2日(金)までに運営事務局まで希望の日時、お子様の年齢をメール(jes43@c-linkage.co.jp)にてお知らせください。

7. 第4回てんかん学研修セミナー

オーガナイザー 大塚頌子
日本てんかん学会教育委員会委員長
岡山大学大学院医歯薬学総合研究科発達神経病態学分野(小児神経科)

日時: 2009年10月21日(水) 15:00~18:00 (受付開始 14:00)

会場: 弘前ホテルニューキャッスル A会場

※別途申込が必要です。(参加費 2,000円、9月25日〆切、先着200名/定員になり次第受付終了)

1. 「小児のてんかん発作の症候学」
小林勝弘(岡山大学病院小児神経科)
2. 「成人のてんかん発作の症候学」
日吉俊雄(国立病院機構静岡てんかん・神経医療センター精神科)
3. 「てんかんの精神症状の診断と治療」
松浦雅人(東京医科歯科大学大学院保健衛生学研究科生命機能情報解析学分野)
4. 「低侵襲てんかん外科」
加藤天美(近畿大学脳神経外科)
5. 「抗てんかん薬併用療法のための薬力学的相互作用の考察」
岡田元宏(三重大学大学院医学系研究科神経感覚医学講座精神病態学分野)

8. 学会関連行事

1) Pre Congress アジアシンポジウム 10月21日 17:10~19:10 B会場

「Diagnosis and treatment of partial onset seizures」

座長: 八木和一(国立病院機構静岡てんかん・神経医療センター)

1. 「Practical difference between EEG and MEG in epilepsy」
演者: 中里信和(財団法人広南会広南病院脳神経外科)
2. 「Surgical treatment for partial epilepsies」
演者: 馬場好一(国立病院機構静岡てんかん・神経医療センター第一脳神経外科)
3. 「Newer antiepileptic drugs treatment in Taiwan」
演者: Jing Jane Tsai (National Cheng Kung University Medical College, National Cheng Kung University Hospital, Taiwan)
4. 「Progresses of AED treatment during recent and forthcoming decades」
演者: Eugen Trinka (Innsbruck Medical University, Austria)

- 2) ランチョンセミナー① 「抗てんかん薬の臨床薬理～合理的な薬物治療をめざして～」
10月22日(木) 12:00～13:00 A会場
座長：藤原建樹(国立病院機構静岡てんかん・神経医療センター)
演者：岡田元宏(三重大学大学院医学系研究科神経感覚医学講座精神病態学分野)
- 3) ランチョンセミナー② 「ガバペンチンの臨床特性—新薬3剤の比較を中心として—」
10月22日(木) 12:00～13:00 B会場
座長：中山和彦(東京慈恵会医科大学精神医学講座)
演者：兼本浩祐(愛知医科大学大学院医学研究科精神科学)
- 4) ランチョンセミナー③ 「2001年、2006年そして2009年のてんかんの新しい国際分類(案)について」
10月22日(木) 12:00～13:00 C会場
座長：森本 清(財団法人仁和会ももの里病院院長)
演者：地引逸亀(金沢医科大学精神神経科学教室)
- 5) ランチョンセミナー④ 「てんかんとAD/HD」
10月22日(木) 12:00～13:00 D会場
座長：永井利三郎(大阪大学大学院医学系研究科保健学専攻生命育成看護科学講座)
演者：加我牧子(国立精神・神経センター精神保健研究所)
- 6) イブニングシンポジウム「てんかん治療におけるゾニサミド」
10月22日(木) 17:00～18:30 C会場
座長：亀山茂樹(国立病院機構西新潟中央病院)
- 「成人てんかんにおけるゾニサミドの使用経験」
演者：伊藤ますみ(医療法人母恋天使病院精神科)
- 「脳神経外科開頭手術後のてんかんに対する予防と治療」
演者：三國信啓(京都大学医学部脳神経外科)
- 「乳幼児期のてんかん治療に於けるゾニサミド—West症候群を中心に—」
演者：大澤真木子(東京女子医科大学小児科)
- 7) ランチョンセミナー⑤ 「Epilepsy genetics: more progress, more complexities」
10月23日(金) 12:00～13:00 A会場
座長：大塚頌子(岡山大学大学院医歯薬学総合研究科発達神経病態学分野(小児神経科))
演者：Sanjay M Sisodiya (Department of Clinical and Experimental Epilepsy, UCL Institute of Neurology, National Hospital for Neurology and Neurosurgery, London, UK)

- 8) ランチョンセミナー⑥ 「Matching antiepileptic drugs to the patients - what is the value of the newer drugs ?」
 10月23日(金) 12:00~13:00 B会場
 座長: 山内俊雄 (埼玉医科大学)
 演者: Eugen Trinka (Innsbruck Medical University, Austria)
- 9) ランチョンセミナー⑦ 「Clobazam の薬物血中濃度に基づくてんかん治療」
 10月23日(金) 12:00~13:00 C会場
 座長: 山野恒一 (大阪市立大学大学院発達小児医学)
 演者: 岩崎俊之 (北里大学医学部小児科)
- 10) ランチョンセミナー⑧ 「バルプロ酸の臨床薬理」
 10月23日(金) 12:00~13:00 D会場
 座長: 細川 清 (香川医科大学名誉教授)
 演者: 古郡規雄 (弘前大学大学院医学研究科神経精神医学講座)
- 11) 乳幼児けいれん研究会
 10月23日(金) 13:00~14:00 弘前商工会議所6階会議室
- 12) Post Congress

国際シンポジウム

日時	10月24日(土) 8:00~16:00
会場	弘前ホテルニューキャッスル

International Symposium on Pharmacogenomics in Epilepsy

Date	Saturday 24th October, 8:00~16:00
Venue	Hirosaki Hotel New Castle

参加費 **別途** ※~~事前~~申込が必要です

	海外から	国内
一般	5,000円	10,000円
学生	3,000円	5,000円
同伴者	3,000円	5,000円

Registration Fee ※An extra application is necessary

	Overseas	Domestic
Delegate	JPY 5,000	JPY 10,000
Student Delegate	JPY 3,000	JPY 5,000
Accompanying Person	JPY 3,000	JPY 5,000

※23日の Welcome Party 参加費・24日の昼食・プログラム・抄録集が含まれます。

※Above fees include participation fee for Welcome Party on 23rd Oct., lunch on 24th Oct. and an abstract book.

Invited faculties

Martin J Brodie (Epilepsy Unit, Division of Cardiovascular and Medical Sciences, UK)

Yuan-Tsong Chen (Institute of Biomedical Sciences, Academia Sinica, Taiwan)

Shinichi Hirose (Department of Pediatrics, Fukuoka University School of Medicine)

Sunao Kaneko (Department of Neuropsychiatry, Hirosaki University Graduate School of Medicine)

Sung Eun Kim (Department of Neurology, Inje University Busan Paik Hospital, Korea)

Toshio Kojima (RIKEN Advanced Science Institute)

Junji Saruwatari (Graduate School of Medical and Pharmaceutical Science, Kumamoto University)

Jeffrey L. Noebels (Department of Neurology, Baylor College of Medicine, USA)

Motohiro Okada (Division of Neuroscience, Graduate School of Medicine, Mie University)

Sanjay M Sisodiya (Department of Clinical and Experimental Epilepsy, UCL Institute of Neurology, National Hospital for Neurology and Neurosurgery, UK)

Tomonori Tateishi (Pharmaceuticals and Medical Devices Agency)

Kazuhiro Yamakawa (Laboratory for Neurogenetics, RIKEN Brain Science Institute)

Gang Zhu (The First Hospital of China Medical University, China)

9. 会員懇親会

10月22日(木) 18:45~20:30 A会場・B会場(弘前ホテルニューキャッスル)にて行います。

※優秀ポスター賞授賞式も合わせて行います。

会費は一般5,000円、学生は3,000円です。多数のご参加をお待ちしております。

10. ビジネスミーティング

開催日	開催時間	会議・委員会名	会議室名
10月21日(水)	8:00~8:50	国際担当委員会	弘前ホテルニューキャッスル・ルビー(2F)
	8:00~8:50	てんかんの実態調査検討委員会	弘前ホテルニューキャッスル・サファイア(2F)
	8:50~9:40	法的問題検討委員会	弘前ホテルニューキャッスル・ルビー(2F)
	8:50~9:40	「てんかん研究」編集・英文ジャーナル合同委員会	弘前ホテルニューキャッスル・サファイア(2F)
	9:40~10:30	薬事委員会	弘前ホテルニューキャッスル・ルビー(2F)
	9:40~10:30	長期計画委員会	弘前ホテルニューキャッスル・サファイア(2F)
	9:40~10:30	資格審査委員会	弘前ホテルニューキャッスル・雪の間(2F)
	10:40~12:40	旧理事会	弘前商工会議所・特別会議室(6F)
	12:50~15:20	社員総会(評議員会) 理事交代選挙	弘前ホテルニューキャッスル・B会場(3F)
	15:30~17:00	新理事会(1)	弘前商工会議所・特別会議室(6F)
19:10~20:10	てんかん学教育委員会	弘前ホテルニューキャッスル・ルビー(2F)	

10月22日(木)	7:00～8:00	新理事会(2)	弘前ホテルニューキャッスル・桜の間(2F)
	13:10～14:10	会員総会(旧 総会)	弘前ホテルニューキャッスル・A会場(3F)
	17:30～18:30	第44回日本てんかん学会 第1回プログラム委員会	弘前商工会議所・特別会議室(6F)
10月23日(金)	18:30～18:50	KES-JES Business Meeting	Hirosaki Hotel New Castle Sakura(2F)

11. 発表者へのお願い

1) 口演発表

- ・発表時間は10分、討論時間は5分です。
- ・発表は全てPCによるプレゼンテーションとなります。
- ・発表のスライドは全て英語表記をお願いいたします。
- ・プログラム開始30分前までに発表会場のPC受付でデータ受付・動作確認を済ませてください。
- ・Windows PCのみ準備いたします。Macintosh PCは各自ご持参ください。また、VGAケーブル(D-sub 15)を準備しますが、自身のPCに特別なコネクタが必要な場合は、各自お持ちください。
- ・発表データはUSBメモリー又はCD-Rをご用意ください。

2) ポスター発表

- ・発表時間は7分、討論時間は3分です。

(掲示について)

- ・全てのポスターは1日目(10月22日)の午前10時までに掲示してください。それ以降に掲示した場合は、優秀ポスター賞の対象外となります。なお、学会前日(10月21日)17:00以降(20:00まで)も掲示ができます。

(受付について)

- ・発表者の受付は特に行いません。発表時間の10分前までに自分のポスター前にお越しください。

(撤去について)

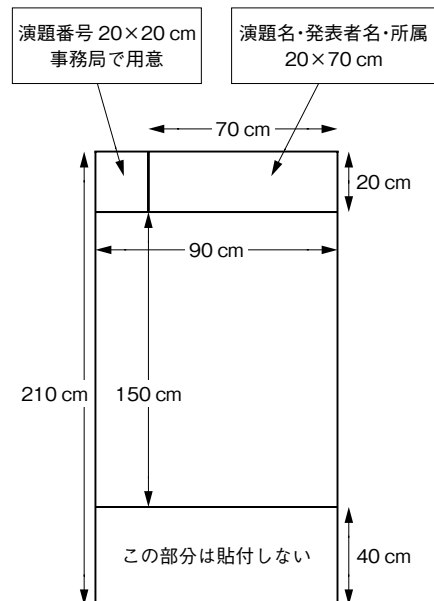
- ・撤去は学会最終日(10月23日)の16:30以降17:00までに各自で行ってください。
- ・17:00以降残っているポスターは、事務局で破棄いたしますので予めご了承ください。

(ポスター掲示について)

- ・掲示スペースは、縦150cm×横90cmです。
- ・A0サイズで印刷を推奨します。

3) 発表データの取り扱いに関して

- ・個人情報保護の観点から、発表する内容は患者さんやその関係者と特定出来るような情報を表示しないようお願い致します。特に、発表時動画データ等、患者さんの表情などを提示せざるを得ない動画データについては、患者さんの同意が必ず得られている



ものとします。

12. 座長へのお願い

1) 口演座長・ポスター座長（共通）

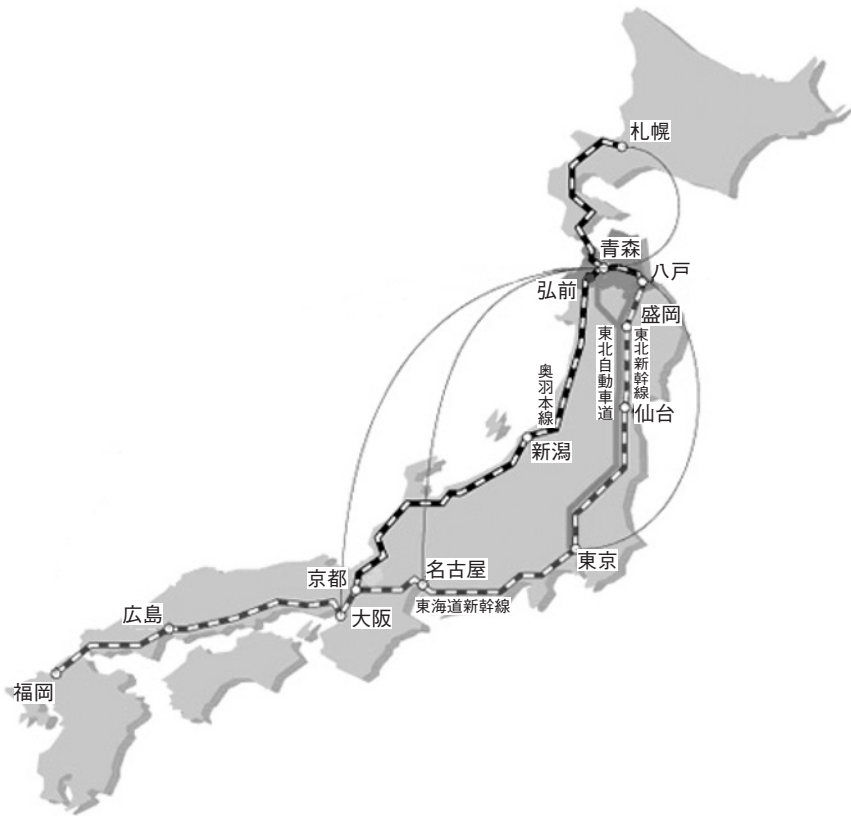
セッション開始の30分前までに、座長受付（弘前ホテルニューキャッスル2F）にお越しください。

2) 座長受付を済ませた後

- ・口演座長の先生は、セッション開始の15分前までに、会場内の次座長席にご着席ください。
- ・ポスター座長の先生は、セッション開始前に直接会場にお越しください。

注) プログラム進行に関してタイムキーパーはいませんので、時間管理をお願い致します。

会場アクセス

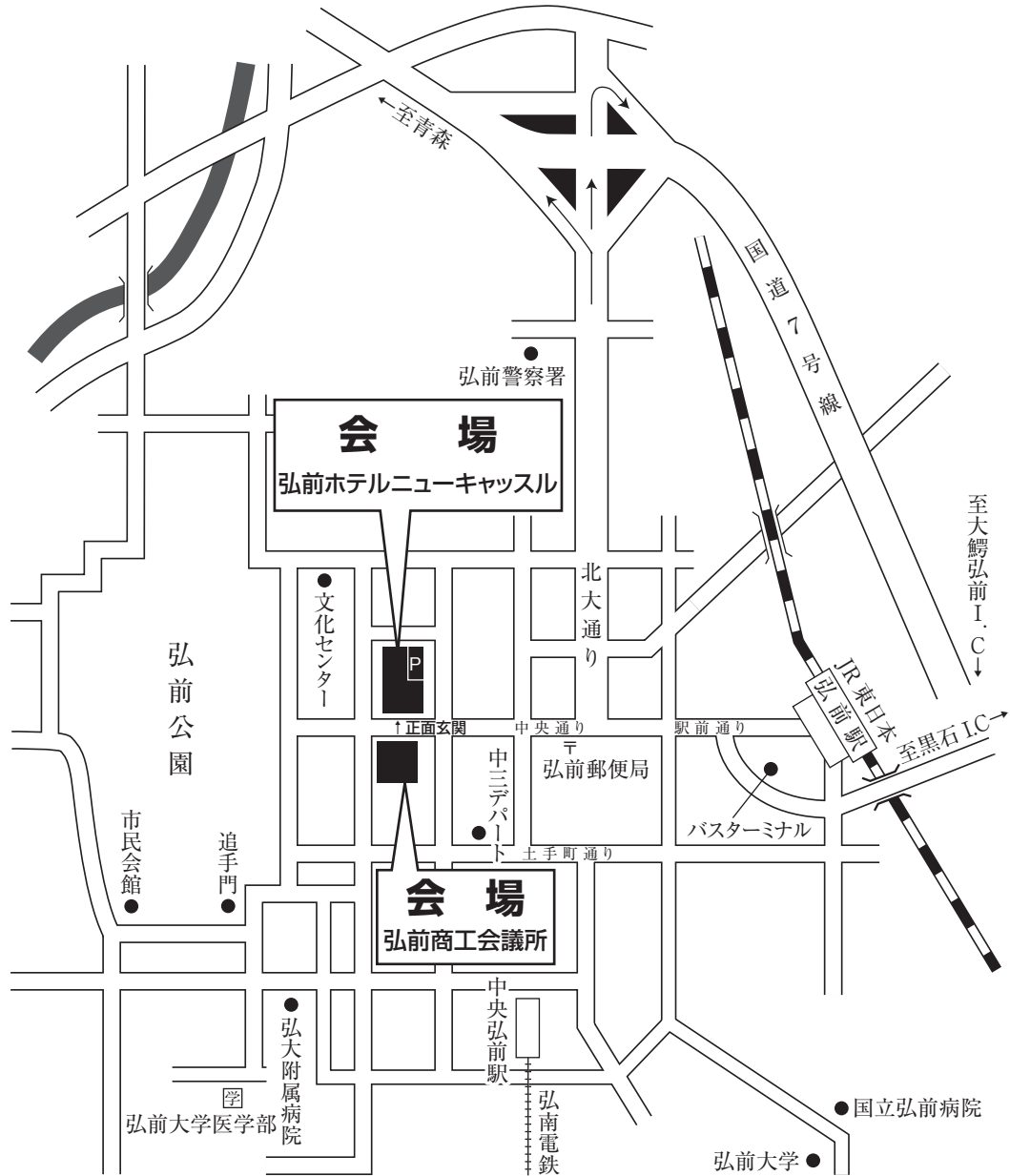


飛行機

東京 (羽田)	1時間15分	青森空港	バス55分	弘前
名古屋 (中部国際)	1時間20分			
大阪 (伊丹)	1時間30分			
札幌 (千歳)	45分			

新幹線

東京	はやて3時間	八戸	特急つがる 1時間30分	弘前
----	--------	----	-----------------	----



交通案内

青森空港→JR 弘前駅

弘前市内行きのバスを利用（約 55 分）し、弘前駅で下車してください。各到着・出発便に合わせて発着いたします。

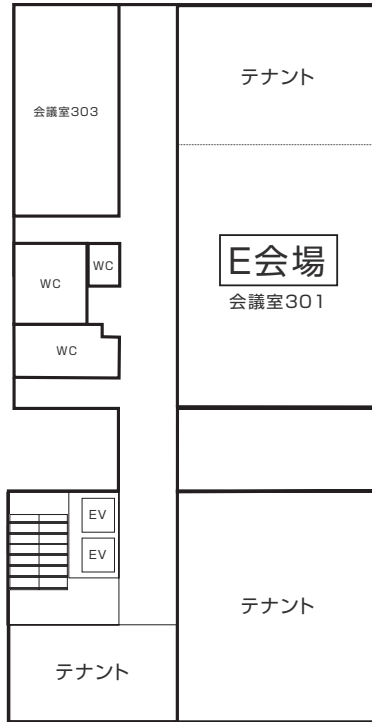
JR 弘前駅→弘前ホテルニューキャッスル タクシーで 5 分、徒歩で 15 分です。

※2つの会場は道を挟んで向かい合っている建物ですが、横断歩道には信号がございませんので道路の横断にはご注意ください。

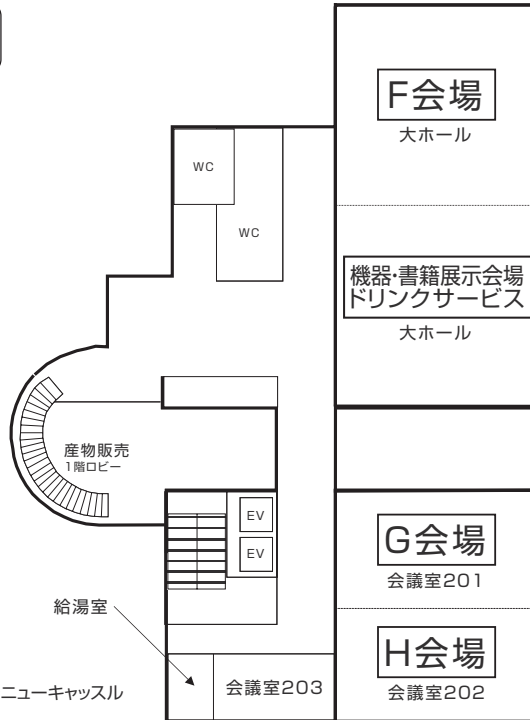
会場案内図



**弘前商工会議所
3階**



**弘前商工会議所
2階**



※総合受付(参加登録)は弘前ホテルニューキャッスルのみです。